

Documento Básico **HS**

Salubridad

- HS 1 Protección frente a la humedad
- HS 2 Recogida y evacuación de residuos
- HS 3 Calidad del aire interior
- HS 4 Suministro de agua
- HS 5 Evacuación de aguas

Texto modificado por RD 1371/2007, de 19 de octubre (BOE 23/10/2007)
y corrección de errores (BOE 25/01/2008)

Introducción

I Objeto

Este Documento Básico (DB) tiene por objeto establecer reglas y procedimientos que permiten cumplir las exigencias básicas de salubridad. Las secciones de este DB se corresponden con las exigencias básicas HS 1 a HS 5. La correcta aplicación de cada sección supone el cumplimiento de la exigencia básica correspondiente. La correcta aplicación del conjunto del DB supone que se satisface el requisito básico "Higiene, salud y protección del medio ambiente".

Tanto el objetivo del requisito básico " Higiene, salud y protección del medio ambiente ", como las exigencias básicas se establecen el artículo 13 de la Parte I de este CTE y son los siguientes:

Artículo 13. Exigencias básicas de salubridad (HS)

1. El objetivo del requisito básico "Higiene, salud y protección del medio ambiente", tratado en adelante bajo el término salubridad, consiste en reducir a límites aceptables el *riesgo* de que los *usuarios*, dentro de los *edificios* y en condiciones normales de utilización, padezcan molestias o enfermedades, así como el *riesgo* de que los *edificios* se deterioren y de que deterioren el medio ambiente en su entorno inmediato, como consecuencia de las características de su *proyecto, construcción, uso y mantenimiento*.
2. Para satisfacer este objetivo, los *edificios* se proyectarán, construirán, mantendrán y utilizarán de tal forma que se cumplan las exigencias básicas que se establecen en los apartados siguientes.
3. El Documento Básico "DB HS Salubridad" especifica parámetros objetivos y procedimientos cuyo cumplimiento asegura la satisfacción de las exigencias básicas y la superación de los niveles mínimos de calidad propios del requisito básico de salubridad.

13.1 Exigencia básica HS 1: Protección frente a la humedad

Se limitará el *riesgo* previsible de presencia inadecuada de agua o humedad en el interior de los edificios y en sus *cerramientos* como consecuencia del agua procedente de precipitaciones atmosféricas, de escorrentías, del terreno o de condensaciones, disponiendo medios que impidan su penetración o, en su caso permitan su evacuación sin producción de daños.

13.2 Exigencia básica HS 2: Recogida y evacuación de residuos

Los *edificios* dispondrán de espacios y medios para extraer los residuos ordinarios generados en ellos de forma acorde con el sistema público de recogida de tal forma que se facilite la adecuada separación en origen de dichos residuos, la recogida selectiva de los mismos y su posterior gestión.

13.3 Exigencia básica HS 3: Calidad del aire interior

- 1 Los *edificios* dispondrán de medios para que sus *recintos* se puedan ventilar adecuadamente, eliminando los contaminantes que se produzcan de forma habitual durante el uso normal de los edificios, de forma que se aporte un caudal suficiente de aire exterior y se garantice la extracción y expulsión del aire viciado por los contaminantes.
- 2 Para limitar el riesgo de contaminación del aire interior de los edificios y del entorno exterior en fachadas y patios, la evacuación de productos de combustión de las instalaciones térmicas se producirá, con carácter general, por la cubierta del edificio, con independencia del tipo de combustible y del aparato que se utilice, de acuerdo con la reglamentación específica sobre instalaciones térmicas.

13.4 Exigencia básica HS 4: Suministro de agua

Los *edificios* dispondrán de medios adecuados para suministrar al equipamiento higiénico previsto agua apta para el consumo de forma sostenible, aportando caudales suficientes para su funcionamiento, sin alteración de las propiedades de aptitud para el consumo e impidiendo los posibles retornos que puedan contaminar la red, incorporando medios que permitan el ahorro y el control del agua.

Los equipos de producción de agua caliente dotados de sistemas de acumulación y los puntos terminales de utilización tendrán unas características tales que eviten el desarrollo de gérmenes patógenos.

13.5 Exigencia básica HS 5: Evacuación de aguas

Los *edificios* dispondrán de medios adecuados para extraer las aguas residuales generadas en ellos de forma independiente o conjunta con las precipitaciones atmosféricas y con las escorrentías.

II Ámbito de aplicación

El ámbito de aplicación en este DB se especifica, para cada sección de las que se compone el mismo, en sus respectivos apartados.

El contenido de este DB se refiere únicamente a las exigencias básicas relacionadas con el requisito básico "Higiene, salud y protección del medio ambiente". También deben cumplirse las exigencias básicas de los demás requisitos básicos, lo que se posibilita mediante la aplicación del DB correspondiente a cada uno de ellos.

III Criterios generales de aplicación

Pueden utilizarse otras soluciones diferentes a las contenidas en este DB, en cuyo caso deberá seguirse el procedimiento establecido en el artículo 5 del CTE, y deberá documentarse en el proyecto el cumplimiento de las exigencias básicas.

Las citas a disposiciones reglamentarias contenidas en este DB se refieren a sus versiones vigentes en cada momento en que se aplique el Código. Las citas a normas UNE, UNE EN o UNE EN ISO se deben relacionar con la versión que se indica en cada caso, aún cuando exista una versión posterior, excepto cuando se trate de normas equivalentes a normas EN cuya referencia haya sido publicada en el Diario Oficial de la Comunidad Europea, en el marco de la aplicación de la Directiva 89/106/CEE sobre productos de construcción, en cuyo caso la cita se deberá relacionar con la versión de dicha referencia.

IV Condiciones particulares para el cumplimiento del DB HS

La aplicación de los procedimientos de este DB se llevará a cabo de acuerdo con las condiciones particulares que en el mismo se establecen y con las condiciones generales para el cumplimiento del CTE, las condiciones del proyecto, las condiciones en la ejecución de las obras y las condiciones del edificio que figuran en los artículos 5, 6, 7 y 8 respectivamente de la parte I del CTE.

V Terminología

A efectos de aplicación de este DB, los términos que figuran en letra cursiva deben utilizarse conforme al significado y a las condiciones que se establecen para cada uno de ellos, bien en los apéndices A de cada una de las secciones de este DB, o bien en el Anejo III de la Parte I de este CTE, cuando sean términos de uso común en el conjunto del Código.

Índice

Sección HS 1 Protección frente a la humedad

1 Generalidades

- 1.1 Ámbito de aplicación
- 1.2 Procedimiento de verificación

2 Diseño

- 2.1 Muros
- 2.2 Suelos
- 2.3 Fachadas
- 2.4 Cubiertas

3 Dimensionado

- 3.1 Tubos de drenaje
- 3.2 Canaletas de recogida
- 3.3 Bombas de achique

4 Productos de Construcción

- 4.1 Características exigibles a los productos
- 4.2 Control de recepción en obra de productos

5 Construcción

- 5.1 Ejecución
- 5.2 Control de la ejecución
- 5.3 Control de la obra terminada

6 Mantenimiento y Conservación

Apéndice A Terminología

Apéndice B Notación

Apéndice C Cálculo del caudal de drenaje

Sección HS 2 Recogida y evacuación de residuos

1 Generalidades

- 1.1 Ámbito de aplicación
- 1.2 Procedimiento de verificación

2 Diseño y Dimensionado

- 2.1 Almacén de contenedores de edificio y espacio de reserva
- 2.2 Instalaciones de traslado por bajantes
- 2.3 Espacios de almacenamiento inmediato en las viviendas

3 Mantenimiento y Conservación

- 3.1 Almacén de contenedores de edificio
- 3.2 Instalaciones de traslado por bajantes

Apéndice A Terminología

Apéndice B Notación

Sección HS 3 Calidad del aire interior

1 Generalidades

- 1.1 Ámbito de aplicación
- 1.2 Procedimiento de verificación

2 Caracterización y Cuantificación de las Exigencias

3 Diseño

- 3.1 Condiciones generales de los sistemas de ventilación
- 3.2 Condiciones particulares de los elementos

4 Dimensionado

- 4.1 Aberturas de ventilación
- 4.2 Conductos de extracción
- 4.3 Aspiradores híbridos, aspiradores mecánicos y extractores
- 4.4 Ventanas y puertas exteriores

5 Productos de Construcción

- 5.1 Características exigibles a los productos
- 5.2 Control de recepción en obra de productos

6 Construcción

- 6.1 Ejecución
- 6.2 Control de la ejecución
- 6.3 Control de la obra terminada

7 Mantenimiento y Conservación

Apéndice A Terminología

Apéndice B Notación

Sección HS 4 Suministro de agua

1 Generalidades

- 1.1 Ámbito de aplicación
- 1.2 Procedimiento de verificación

2 Caracterización y Cuantificación de las Exigencias

- 2.1 Propiedades de la instalación
- 2.2 Señalización
- 2.3 Ahorro de agua

3 Diseño

- 3.1 Esquema general de la instalación
- 3.2 Elementos que componen la instalación
- 3.3 Protección contra retornos
- 3.4 Separaciones respecto de otras instalaciones
- 3.5 Señalización
- 3.6 Ahorro de agua

4 Dimensionado

- 4.1 Reserva de espacio en el edificio
- 4.2 Dimensionado de las redes de distribución

- 4.3 Dimensionado de las derivaciones a cuartos húmedos y ramales de enlace
- 4.4 Dimensionado de las redes de ACS
- 4.5 Dimensionado de los equipos, elementos y dispositivos de la instalación

5 Construcción

- 5.1 Ejecución
- 5.2 Puesta en servicio

6 Productos de Construcción

- 6.1 Condiciones generales de los materiales
- 6.2 Condiciones particulares de las conducciones
- 6.3 Incompatibilidades

7 Mantenimiento y Conservación

- 7.1 Interrupción del servicio
- 7.2 Nueva puesta en servicio
- 7.3 Mantenimiento de las instalaciones

Apéndice A Terminología

Apéndice B Notaciones y unidades

Apéndice C Normas de referencia

Apéndice D Simbología

Sección HS 5 Evacuación de aguas

1 Generalidades

- 1.1 Ámbito de aplicación
- 1.2 Procedimiento de verificación

2 Caracterización y Cuantificación de las Exigencias

3 Diseño

- 3.1 Condiciones generales de la evacuación
- 3.2 Configuraciones de los sistemas de evacuación
- 3.3 Elementos que componen las instalaciones

4 Dimensionado

- 4.1 Dimensionado de la red de evacuación de aguas residuales
- 4.2 Dimensionado de la red de evacuación de aguas pluviales
- 4.3 Dimensionado de los colectores de tipo mixto
- 4.4 Dimensionado de las redes de ventilación
- 4.5 Accesorios
- 4.6 Dimensionado de los sistemas de bombeo y elevación

5 Construcción

- 5.1 Ejecución de los puntos de captación
- 5.2 Ejecución de las redes de pequeña evacuación
- 5.3 Ejecución de bajantes y ventilaciones
- 5.4 Ejecución de albañales y colectores
- 5.5 Ejecución de los sistemas de elevación y bombeo
- 5.6 Pruebas

6 Productos de Construcción

- 6.1 Características generales de los materiales
- 6.2 Materiales de las canalizaciones
- 6.3 Materiales de los puntos de captación
- 6.4 Condiciones de los materiales de los accesorios

7 Mantenimiento y Conservación

Apéndice A Terminología

Apéndice B Mapa de intensidad pluviométrica

Apéndice C Normas de referencia

Sección HS 1

Protección frente a la humedad

1 Generalidades

1.1 Ámbito de aplicación

- 1 Esta sección se aplica a los muros y los suelos que están en contacto con el terreno y a los cerramientos que están en contacto con el aire exterior (fachadas y cubiertas) de todos los edificios incluidos en el ámbito de aplicación general del CTE. Los *suelos elevados* se consideran suelos que están en contacto con el terreno. Las medianerías que vayan a quedar descubiertas porque no se ha edificado en los solares colindantes o porque la superficie de las mismas excede a las de las colindantes se consideran fachadas. Los suelos de las terrazas y los de los balcones se consideran cubiertas.
- 2 La comprobación de la limitación de humedades de condensación superficiales e intersticiales debe realizarse según lo establecido en la Sección HE-1 Limitación de la demanda energética del DB HE Ahorro de energía.

1.2 Procedimiento de verificación

- 1 Para la aplicación de esta sección debe seguirse la secuencia que se expone a continuación.
- 2 Cumplimiento de las siguientes condiciones de diseño del apartado 2 relativas a los elementos constructivos:
 - a) muros:
 - i) sus características deben corresponder con las especificadas en el apartado 2.1.2 según el *grado de impermeabilidad* exigido en el apartado 2.1.1;
 - ii) las características de los puntos singulares del mismo deben corresponder con las especificadas en el apartado 2.1.3;
 - b) suelos:
 - i) sus características deben corresponder con las especificadas en el apartado 2.2.2 según el *grado de impermeabilidad* exigido en el apartado 2.2.1;
 - ii) las características de los puntos singulares de los mismos deben corresponder con las especificadas en el apartado 2.2.3;
 - c) fachadas:
 - i) las características de las fachadas deben corresponder con las especificadas en el apartado 2.3.2 según el *grado de impermeabilidad* exigido en el apartado 2.3.1;
 - ii) las características de los puntos singulares de las mismas deben corresponder con las especificadas en el apartado 2.3.3;
 - d) cubiertas:

- i) las características de las cubiertas deben corresponder con las especificadas en el apartado 2.4.2;
 - ii) las características de los *componentes* de las mismas deben corresponder con las especificadas en el apartado 2.4.3;
 - iii) las características de los puntos singulares de las mismas deben corresponder con las especificadas en el apartado 2.4.4.
- 3 Cumplimiento de las condiciones de dimensionado del apartado 3 relativas a los tubos de drenaje, a las canaletas de recogida del agua filtrada en los *muros parcialmente estancos* y a las bombas de achique.
 - 4 Cumplimiento de las condiciones relativas a los productos de construcción del apartado 4.
 - 5 Cumplimiento de las condiciones de construcción del apartado 5.
 - 6 Cumplimiento de las condiciones de mantenimiento y conservación del apartado 6.

2 Diseño

2.1 Muros

2.1.1 Grado de impermeabilidad

- 1 El *grado de impermeabilidad* mínimo exigido a los muros que están en contacto con el terreno frente a la penetración del agua del terreno y de las escorrentías se obtiene en la tabla 2.1 en función de la presencia de agua y del coeficiente de permeabilidad del terreno.
- 2 La presencia de agua se considera
 - a) baja cuando la cara inferior del suelo en contacto con el terreno se encuentra por encima del nivel freático;
 - b) media cuando la cara inferior del suelo en contacto con el terreno se encuentra a la misma profundidad que el nivel freático o a menos de dos metros por debajo;
 - c) alta cuando la cara inferior del suelo en contacto con el terreno se encuentra a dos o más metros por debajo del nivel freático.

Tabla 2.1 *Grado de impermeabilidad* mínimo exigido a los muros

Presencia de agua	Coeficiente de permeabilidad del terreno		
	$K_s \geq 10^{-2}$ cm/s	$10^{-5} < K_s < 10^{-2}$ cm/s	$K_s \leq 10^{-5}$ cm/s
Alta	5	5	4
Media	3	2	2
Baja	1	1	1

2.1.2 Condiciones de las *soluciones constructivas*

- 1 Las condiciones exigidas a cada *solución constructiva*, en función del tipo de muro, del tipo de impermeabilización y del *grado de impermeabilidad*, se obtienen en la tabla 2.2. Las casillas sombreadas se refieren a soluciones que no se consideran aceptables y la casilla en blanco a una solución a la que no se le exige ninguna condición para los grados de impermeabilidad correspondientes.

Tabla 2.2 Condiciones de las soluciones de muro

	Grado de impermeabilidad	Muro de gravedad			Muro flexorresistente			Muro pantalla		
		Imp. interior	Imp. exterior	Parcialmente estanco	Imp. interior	Imp. exterior	Parcialmente estanco	Imp. interior	Imp. exterior	Parcialmente estanco
≤1		I2+D1+D5	I2+I3+D1+D5	V1	C1+I2+D1+D5	I2+I3+D1+D5	V1	C2+I2+D1+D5	C2+I2+D1+D5	
≤2		C3+I1+D1+D3 ⁽³⁾	I1+I3+D1+D3	D4+V1	C1+C3+I1+D1+D3	I1+I3+D1+D3	D4+V1	C1+C2+I1	C2+I1	D4+V1
≤3		C3+I1+D1+D3 ⁽³⁾	I1+I3+D1+D3	D4+V1	C1+C3+I1+D1+D3 ⁽²⁾	I1+I3+D1+D3	D4+V1	C1+C2+I1	C2+I1	D4+V1
≤4			I1+I3+D1+D3	D4+V1		I1+I3+D1+D3	D4+V1	C1+C2+I1	C2+I1	D4+V1
≤5			I1+I3+D1+D2+D3	D4+V1 ⁽¹⁾		I1+I3+D1+D2+D3	D4+V1	C1+C2+I1	C2+I1	D4+V1

⁽¹⁾ Solución no aceptable para más de un sótano.

⁽²⁾ Solución no aceptable para más de dos sótanos.

⁽³⁾ Solución no aceptable para más de tres sótanos.

2 A continuación se describen las condiciones agrupadas en bloques homogéneos.

C) Constitución del muro:

C1 Cuando el muro se construya in situ debe utilizarse hormigón hidrófugo.

C2 Cuando el muro se construya in situ debe utilizarse hormigón de consistencia fluida.

C3 Cuando el muro sea de fábrica deben utilizarse bloques o ladrillos hidrofugados y mortero hidrófugo.

I) Impermeabilización:

I1 La impermeabilización debe realizarse mediante la colocación en el muro de una lámina impermeabilizante, o la aplicación directa in situ de productos líquidos, tales como polímeros acrílicos, caucho acrílico, resinas sintéticas o poliéster. En los muros pantalla construidos con excavación la impermeabilización se consigue mediante la utilización de lodos bentoníticos.

Si se impermeabiliza interiormente con lámina ésta debe ser adherida.

Si se impermeabiliza exteriormente con lámina, cuando ésta sea adherida debe colocarse una *capa antipunzonamiento* en su cara exterior y cuando sea no adherida debe colocarse una *capa antipunzonamiento* en cada una de sus caras. En ambos casos, si se dispone una lámina drenante puede suprimirse la *capa antipunzonamiento* exterior.

Si se impermeabiliza mediante aplicaciones líquidas debe colocarse una capa protectora en su cara exterior salvo que se coloque una lámina drenante en contacto directo con la impermeabilización. La capa protectora puede estar constituida por un *geotextil* o por mortero reforzado con una armadura.

I2 La impermeabilización debe realizarse mediante la aplicación de una pintura impermeabilizante o según lo establecido en I1. En muros pantalla construidos con excavación, la impermeabilización se consigue mediante la utilización de lodos bentoníticos.

I3 Cuando el muro sea de fábrica debe recubrirse por su cara interior con un revestimiento hidrófugo, tal como una capa de mortero hidrófugo sin revestir, una hoja de cartón-yeso sin yeso higroscópico u otro material no higroscópico.

D) Drenaje y evacuación:

D1 Debe disponerse una capa drenante y una capa filtrante entre el muro y el terreno o, cuando existe una capa de impermeabilización, entre ésta y el terreno. La capa drenante puede estar constituida por una lámina drenante, grava, una fábrica de bloques de arcilla porosos u otro material que produzca el mismo efecto.

Cuando la capa drenante sea una lámina, el remate superior de la lámina debe protegerse de la entrada de agua procedente de las precipitaciones y de las escorrentías.

D2 Debe disponerse en la proximidad del muro un pozo drenante cada 50 m como máximo. El pozo debe tener un diámetro interior igual o mayor que 0,7 m y debe disponer de una capa filtrante que impida el arrastre de finos y de dos bombas de achique para evacuar el agua a la red de saneamiento o a cualquier sistema de recogida para su reutilización posterior.

- D3 Debe colocarse en el arranque del muro un tubo drenante conectado a la red de saneamiento o a cualquier sistema de recogida para su reutilización posterior y, cuando dicha conexión esté situada por encima de la red de drenaje, al menos una cámara de bombeo con dos bombas de achique.
- D4 Deben construirse canaletas de recogida de agua en la cámara del muro conectadas a la red de saneamiento o a cualquier sistema de recogida para su reutilización posterior y, cuando dicha conexión esté situada por encima de las canaletas, al menos una cámara de bombeo con dos bombas de achique.
- D5 Debe disponerse una red de evacuación del agua de lluvia en las partes de la cubierta y del terreno que puedan afectar al muro y debe conectarse aquélla a la red de saneamiento o a cualquier sistema de recogida para su reutilización posterior.

V) Ventilación de la cámara:

- V1 Deben disponerse aberturas de ventilación en el arranque y la coronación de la hoja interior y ventilarse el local al que se abren dichas aberturas con un caudal de, al menos, 0,7 l/s por cada m² de superficie útil del mismo.

Las aberturas de ventilación deben estar repartidas al 50% entre la parte inferior y la coronación de la hoja interior junto al techo, distribuidas regularmente y dispuestas al tresbolillo. La relación entre el área efectiva total de las aberturas, S_s , en cm², y la superficie de la hoja interior, A_h , en m², debe cumplir la siguiente condición:

$$30 > \frac{S_s}{A_h} > 10 \quad (2.1)$$

La distancia entre aberturas de ventilación contiguas no debe ser mayor que 5 m.

2.1.3 Condiciones de los puntos singulares

- 1 Deben respetarse las condiciones de disposición de bandas de refuerzo y de terminación, las de continuidad o discontinuidad, así como cualquier otra que afecte al diseño, relativas al sistema de impermeabilización que se emplee.

2.1.3.1 Encuentros del muro con las fachadas

- 1 Cuando el muro se impermeabilice por el interior, en los arranques de la fachada sobre el mismo, el impermeabilizante debe prolongarse sobre el muro en todo su espesor a más de 15 cm por encima del nivel del suelo exterior sobre una banda de refuerzo del mismo material que la barrera impermeable utilizada que debe prolongarse hacia abajo 20 cm, como mínimo, a lo largo del paramento del muro. Sobre la barrera impermeable debe disponerse una capa de mortero de regulación de 2 cm de espesor como mínimo.
- 2 En el mismo caso cuando el muro se impermeabilice con lámina, entre el impermeabilizante y la capa de mortero, debe disponerse una banda de terminación adherida del mismo material que la banda de refuerzo, y debe prolongarse verticalmente a lo largo del paramento del muro hasta 10 cm, como mínimo, por debajo del borde inferior de la banda de refuerzo (Véase la figura 2.1).

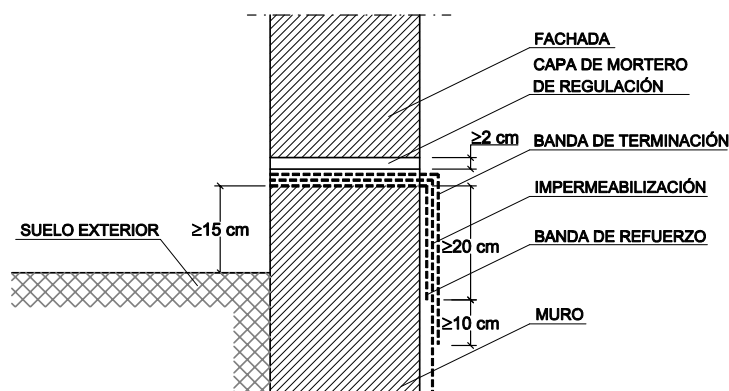


Figura 2.1 Ejemplo de encuentro de un muro impermeabilizado por el interior con lámina con una fachada

- 3 Cuando el muro se impermeabilice por el exterior, en los arranques de las fachadas sobre el mismo, el impermeabilizante debe prolongarse más de 15 cm por encima del nivel del suelo exterior y el remate superior del impermeabilizante debe realizarse según lo descrito en el apartado 2.4.4.1.2 o disponiendo un zócalo según lo descrito en el apartado 2.3.3.2.

- 4 Deben respetarse las condiciones de disposición de bandas de refuerzo y de terminación así como las de continuidad o discontinuidad, correspondientes al sistema de impermeabilización que se emplee.

2.1.3.2 Encuentros del muro con las cubiertas enterradas

- 1 Cuando el muro se impermeabilice por el exterior, el impermeabilizante del muro debe soldarse o unirse al de la cubierta.

2.1.3.3 Encuentros del muro con las particiones interiores

- 1 Cuando el muro se impermeabilice por el interior las particiones deben construirse una vez realizada la impermeabilización y entre el muro y cada partición debe disponerse una junta sellada con material elástico que, cuando vaya a estar en contacto con el material impermeabilizante, debe ser compatible con él.

2.1.3.4 Paso de conductos

- 1 Los pasatubos deben disponerse de tal forma que entre ellos y los conductos exista una holgura que permita las tolerancias de ejecución y los posibles movimientos diferenciales entre el muro y el conducto.
- 2 Debe fijarse el conducto al muro con elementos flexibles.
- 3 Debe disponerse un impermeabilizante entre el muro y el pasatubos y debe sellarse la holgura entre el pasatubos y el conducto con un perfil expansivo o un mástico elástico resistente a la compresión.

2.1.3.5 Esquinas y rincones

- 1 Debe colocarse en los encuentros entre dos planos impermeabilizados una banda o capa de refuerzo del mismo material que el impermeabilizante utilizado de una anchura de 15 cm como mínimo y centrada en la arista.
- 2 Cuando las bandas de refuerzo se apliquen antes que el impermeabilizante del muro deben ir adheridas al soporte previa aplicación de una imprimación.

2.1.3.6 Juntas

- 1 En las juntas verticales de los muros de hormigón prefabricado o de fábrica impermeabilizados con lámina deben disponerse los siguientes elementos (Véase la figura 2.2):
 - a) cuando la junta sea estructural, un cordón de relleno compresible y compatible químicamente con la impermeabilización;
 - b) sellado de la junta con una masilla elástica;
 - c) pintura de imprimación en la superficie del muro extendida en una anchura de 25 cm como mínimo centrada en la junta;
 - d) una banda de refuerzo del mismo material que el impermeabilizante con una armadura de fibra de poliéster y de una anchura de 30 cm como mínimo centrada en la junta;
 - e) el impermeabilizante del muro hasta el borde de la junta;
 - f) una banda de terminación de 45 cm de anchura como mínimo centrada en la junta, del mismo material que la de refuerzo y adherida a la lámina.

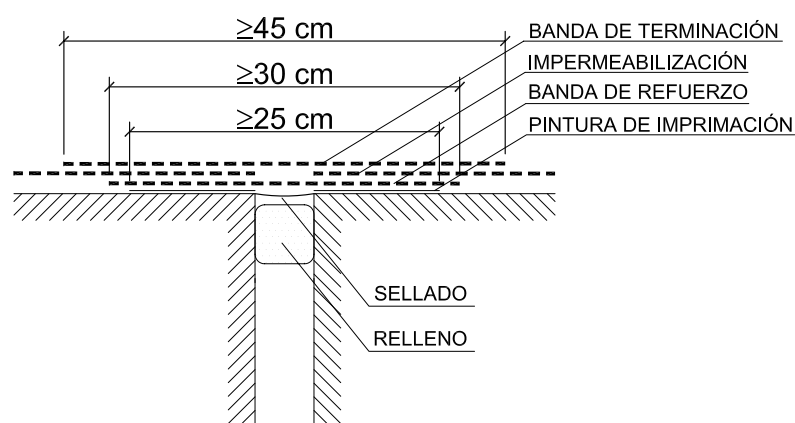


Figura 2.2 Ejemplo de junta estructural

- 2 En las juntas verticales de los muros de hormigón prefabricado o de fábrica impermeabilizados con productos líquidos deben disponerse los siguientes elementos:
 - a) cuando la junta sea estructural, un cordón de relleno compresible y compatible químicamente con la impermeabilización;
 - b) sellado de la junta con una masilla elástica;
 - c) la impermeabilización del muro hasta el borde de la junta;
 - d) una banda de refuerzo de una anchura de 30 cm como mínimo centrada en la junta y del mismo material que el impermeabilizante con una armadura de fibra de poliéster o una banda de lámina impermeable.
- 3 En el caso de muros hormigonados in situ, tanto si están impermeabilizados con lámina o con productos líquidos, para la impermeabilización de las juntas verticales y horizontales, debe disponerse una banda elástica embebida en los dos testeros de ambos lados de la junta.
- 4 Las juntas horizontales de los muros de hormigón prefabricado deben sellarse con mortero hidrófugo de baja retracción o con un sellante a base de poliuretano.

2.2 Suelos

2.2.1 Grado de impermeabilidad

- 1 El grado de impermeabilidad mínimo exigido a los suelos que están en contacto con el terreno frente a la penetración del agua de éste y de las escorrentías se obtiene en la tabla 2.3 en función de la presencia de agua determinada de acuerdo con 2.1.1 y del coeficiente de permeabilidad del terreno.

Tabla 2.3 Grado de impermeabilidad mínimo exigido a los suelos

Presencia de agua	Coeficiente de permeabilidad del terreno	
	$K_s > 10^{-5}$ cm/s	$K_s \leq 10^{-5}$ cm/s
Alta	5	4
Media	4	3
Baja	2	1

2.2.2 Condiciones de las soluciones constructivas

- 1 Las condiciones exigidas a cada solución constructiva, en función del tipo de muro, del tipo de suelo, del tipo de intervención en el terreno y del grado de impermeabilidad, se obtienen en la tabla 2.4. Las casillas sombreadas se refieren a soluciones que no se consideran aceptables y las casillas en blanco a soluciones a las que no se les exige ninguna condición para los grados de impermeabilidad correspondientes.

Tabla 2.4 Condiciones de las soluciones de suelo

		Muro flexorresistente o de gravedad								
		Suelo elevado			Solera			Placa		
		Sub-base	Inyecciones	Sin intervención	Sub-base	Inyecciones	Sin intervención	Sub-base	Inyecciones	Sin intervención
Grado de impermeabilidad	I1			V1		D1	C2+C3+D1		D1	C2+C3+D1
	I2	M2		V1	C2+C3	C2+C3+D1	C2+C3+D1	C2+C3	C2+C3+D1	C2+C3+D1
	I3	I2+S1+S3+V1	I2+S1+S3+V1	I2+S1+S3+V1+D3+D4	C1+C2+C3+D1+D2+S1+S2+S3	C1+C2+C3+D1+D2+S1+S2+S3	C2+C3+I2+D1+D2+C1+S1+S2+S3	C2+C3+I2+D1+D2+C1+S1+S2+S3	C1+C2+C3+D1+D2+S1+S2+S3	C1+C2+I2+D1+D2+S1+S2+S3
	I4	I2+S1+S3+V1	I2+S1+S3+V1+D4		C2+C3+I2+D1+D2+P2+S1+S2+S3	C2+C3+I2+D1+D2+P2+S1+S2+S3	C1+C2+C3+I1+I2+D1+D2+D3+D4+P1+P2+S1+S2+S3	C2+C3+I2+D1+D2+P2+S1+S2+S3	C2+C3+I2+D1+D2+P2+S1+S2+S3	C1+C2+C3+D1+D2+D3+D4+P1+P2+S1+S2+S3
	I5	I2+S1+S3+V1+D3	I2+P1+S1+S3+V1+D3		C2+C3+I2+D1+D2+P2+S1+S2+S3	C2+C3+I1+I2+D1+D2+P1+P2+S1+S2+S3		C2+C3+D1+D2+I2+P2+S1+S2+S3	C2+C3+I1+I2+D1+D2+P1+P2+S1+S2+S3	C1+C2+C3+D1+D2+I1+I2+D1+D2+D3+D4+P1+P2+S1+S2+S3

		Muro pantalla								
		Suelo elevado			Solera			Placa		
		Sub-base	Inyecciones	Sin intervención	Sub-base	Inyecciones	Sin intervención	Sub-base	Inyecciones	Sin intervención
Grado de impermeabilidad	I1			V1		D1	C2+C3+D1			C2+C3+D1
	I2			V1	C2+C3	C2+C3+D1	C2+C3+D1	C2+C3	C2+C3+D1	C2+C3+D1
	I3	S3+V1	S3+V1	S3+V1	C1+C2+C3+D1+P2+S2+S3	C1+C2+C3+D1+P2+S2+S3	C1+C2+C3+D1+D4+P2+S2+S3	C1+C2+C3+D1+D2+D3+P2+S2+S3	C1+C2+C3+D1+D2+P2+S2+S3	C1+C2+C3+D1+D2+D3+P2+S2+S3
	I4	S3+V1	D4+S3+V1	D3+D4+S3+V1	C2+C3+D1+S2+S3	C2+C3+D1+S2+S3	C1+C3+I1+D2+D3+P1+S2+S3	C2+C3+S2+S3	C2+C3+D1+D2+S2+S3	C1+C2+C3+D1+D2+D3+D4+P1+S2+S3
	I5	S3+V1	D3+D4+S3+V1		C2+C3+D1+P2+S2+S3	C2+C3+D1+P2+S2+S3	C1+C2+C3+I1+D1+D2+D3+D4+P1+P2+S2+S3	C2+C3+P2+S2+S3	C2+C3+D1+D2+P2+S2+S3	C1+C2+C3+D1+D2+D3+D4+P1+P2+S2+S3

2 A continuación se describen las condiciones agrupadas en bloques homogéneos.

C) Constitución del suelo:

- C1 Cuando el suelo se construya in situ debe utilizarse hormigón hidrófugo de elevada compacidad.
- C2 Cuando el suelo se construya in situ debe utilizarse hormigón de retracción moderada.
- C3 Debe realizarse una hidrofugación complementaria del suelo mediante la aplicación de un producto líquido colmatador de poros sobre la superficie terminada del mismo.

l) Impermeabilización:

- l1 Debe impermeabilizarse el suelo externamente mediante la disposición de una lámina sobre la capa base de regulación del terreno.
Si la lámina es adherida debe disponerse una *capa antipunzonamiento* por encima de ella.
Si la lámina es no adherida ésta debe protegerse por ambas caras con sendas *capas antipunzonamiento*.
Cuando el suelo sea una placa, la lámina debe ser doble.

- I2 Debe impermeabilizarse, mediante la disposición sobre la capa de hormigón de limpieza de una lámina, la base de la zapata en el caso de muro flexorresistente y la base del muro en el caso de muro por gravedad.
Si la lámina es adherida debe disponerse una *capa antipunzonamiento* por encima de ella.
Si la lámina es no adherida ésta debe protegerse por ambas caras con sendas *capas antipunzonamiento*.
Deben sellarse los encuentros de la lámina de impermeabilización del suelo con la de la base del muro o zapata.
- D) Drenaje y evacuación:
- D1 Debe disponerse una capa drenante y una capa filtrante sobre el terreno situado bajo el suelo. En el caso de que se utilice como capa drenante un enchachado, debe disponerse una lámina de polietileno por encima de ella.
- D2 Deben colocarse tubos drenantes, conectados a la red de saneamiento o a cualquier sistema de recogida para su reutilización posterior, en el terreno situado bajo el suelo y, cuando dicha conexión esté situada por encima de la red de drenaje, al menos una cámara de bombeo con dos bombas de achique.
- D3 Deben colocarse tubos drenantes, conectados a la red de saneamiento o a cualquier sistema de recogida para su reutilización posterior, en la base del muro y, cuando dicha conexión esté situada por encima de la red de drenaje, al menos una cámara de bombeo con dos bombas de achique.
En el caso de muros pantalla los tubos drenantes deben colocarse a un metro por debajo del suelo y repartidos uniformemente junto al muro pantalla.
- D4 Debe disponerse un pozo drenante por cada 800 m² en el terreno situado bajo el suelo. El diámetro interior del pozo debe ser como mínimo igual a 70 cm. El pozo debe disponer de una envolvente filtrante capaz de impedir el arrastre de finos del terreno. Deben disponerse dos bombas de achique, una conexión para la evacuación a la red de saneamiento o a cualquier sistema de recogida para su reutilización posterior y un dispositivo automático para que el achique sea permanente.
- P) Tratamiento perimétrico:
- P1 La superficie del terreno en el perímetro del muro debe tratarse para limitar el aporte de agua superficial al terreno mediante la disposición de una acera, una zanja drenante o cualquier otro elemento que produzca un efecto análogo.
- P2 Debe encastrarse el borde de la placa o de la solera en el muro.
- S) Sellado de juntas:
- S1 Deben sellarse los encuentros de las láminas de impermeabilización del muro con las del suelo y con las dispuestas en la base inferior de las cimentaciones que estén en contacto con el muro.
- S2 Deben sellarse todas las juntas del suelo con banda de PVC o con perfiles de caucho expansivo o de bentonita de sodio.
- S3 Deben sellarse los encuentros entre el suelo y el muro con banda de PVC o con perfiles de caucho expansivo o de bentonita de sodio, según lo establecido en el apartado 2.2.3.1.
- V) Ventilación de la cámara:
- V1 El espacio existente entre el *suelo elevado* y el terreno debe ventilarse hacia el exterior mediante aberturas de ventilación repartidas al 50% entre dos paredes enfrentadas, dispuestas regularmente y al tresbolillo. La relación entre el área efectiva total de las aberturas, S_s , en cm², y la superficie del *suelo elevado*, A_s , en m² debe cumplir la condición:
- $$30 > \frac{S_s}{A_s} > 10 \quad (2.2)$$
- La distancia entre aberturas de ventilación contiguas no debe ser mayor que 5 m.

2.2.3 Condiciones de los puntos singulares

- 1 Deben respetarse las condiciones de disposición de bandas de refuerzo y de terminación, las de continuidad o discontinuidad, así como cualquier otra que afecte al diseño, relativas al sistema de impermeabilización que se emplee.

2.2.3.1 Encuentros del suelo con los muros

- 1 En los casos establecidos en la tabla 2.4 el encuentro debe realizarse de la forma detallada a continuación.
- 2 Cuando el suelo y el muro sean hormigonados in situ, excepto en el caso de muros pantalla, debe sellarse la junta entre ambos con una banda elástica embebida en la masa del hormigón a ambos lados de la junta.
- 3 Cuando el muro sea un muro pantalla hormigonado in situ, el suelo debe encastrarse y sellarse en el intradós del muro de la siguiente forma (Véase la figura 2.3):
 - a) debe abrirse una roza horizontal en el intradós del muro de 3 cm de profundidad como máximo que dé cabida al suelo más 3 cm de anchura como mínimo;
 - b) debe hormigonarse el suelo macizando la roza excepto su borde superior que debe sellarse con un perfil expansivo.

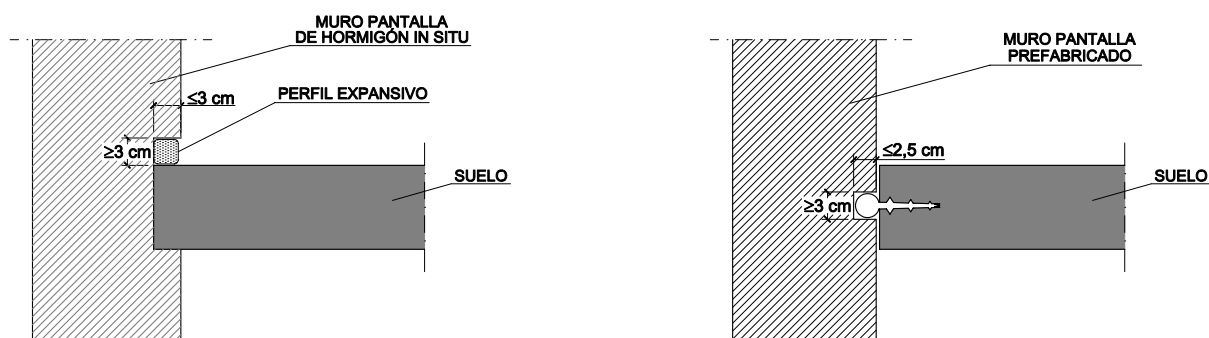


Figura 2.3 Ejemplos de encuentro del suelo con un muro

- 4 Cuando el muro sea prefabricado debe sellarse la junta conformada con un perfil expansivo situado en el interior de la junta (Véase la figura 2.3).

2.2.3.2 Encuentros entre suelos y particiones interiores

- 1 Cuando el suelo se impermeabilice por el interior, la partición no debe apoyarse sobre la capa de impermeabilización, sino sobre la capa de protección de la misma.

2.3 Fachadas

2.3.1 Grado de impermeabilidad

- 1 El *grado de impermeabilidad* mínimo exigido a las fachadas frente a la penetración de las precipitaciones se obtiene en la tabla 2.5 en función de la *zona pluviométrica de promedios* y del grado de exposición al viento correspondientes al lugar de ubicación del edificio. Estos parámetros se determinan de la siguiente forma:
 - a) la *zona pluviométrica de promedios* se obtiene de la figura 2.4;
 - b) el grado de exposición al viento se obtiene en la tabla 2.6 en función de la altura de coronación del edificio sobre el terreno, de la *zona eólica* correspondiente al punto de ubicación, obtenida de la figura 2.5, y de la clase del entorno en el que está situado el edificio que será E0 cuando se trate de un terreno tipo I, II o III y E1 en los demás casos, según la clasificación establecida en el DB SE:

Terreno tipo I: Borde del mar o de un lago con una zona despejada de agua en la dirección del viento de una extensión mínima de 5 km.

Terreno tipo II: Terreno rural llano sin obstáculos ni arbolado de importancia.

Terreno tipo III: Zona rural accidentada o llana con algunos obstáculos aislados como árboles o construcciones pequeñas.

Terreno tipo IV: Zona urbana, industrial o forestal.

Terreno tipo V: Centros de negocio de grandes ciudades, con profusión de edificios en altura.

Tabla 2.5 Grado de impermeabilidad mínimo exigido a las fachadas

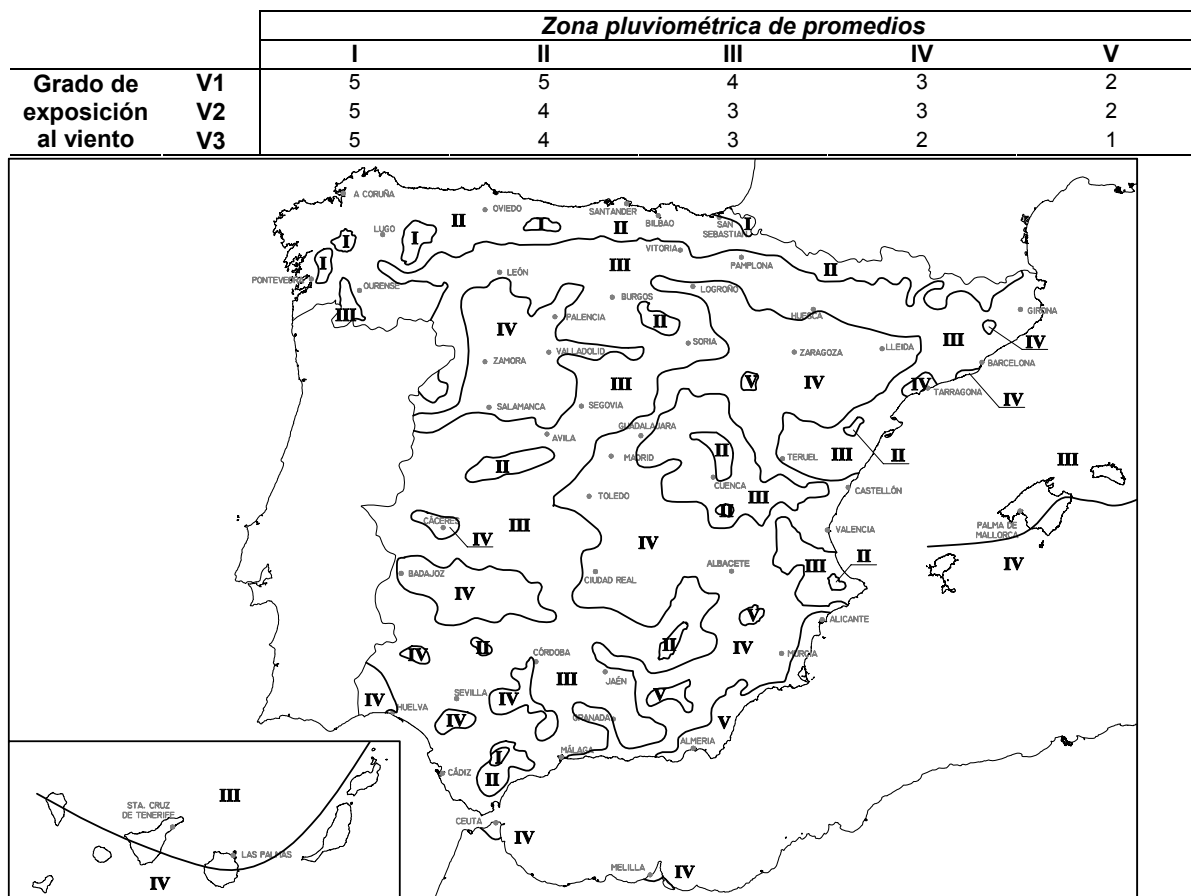


Figura 2.4 Zonas pluviométricas de promedios en función del índice pluviométrico anual

Tabla 2.6 Grado de exposición al viento

		Clase del entorno del edificio					
		E1			E0		
		<i>Zona eólica</i>			<i>Zona eólica</i>		
		A	B	C	A	B	C
Altura del edificio en m	≤15	V3	V3	V3	V2	V2	V2
	16 - 40	V3	V2	V2	V2	V2	V1
	41 – 100 ⁽¹⁾	V2	V2	V2	V1	V1	V1

⁽¹⁾ Para edificios de más de 100 m de altura y para aquellos que están próximos a un desnivel muy pronunciado, el grado de exposición al viento debe ser estudiada según lo dispuesto en el DB-SE-AE.

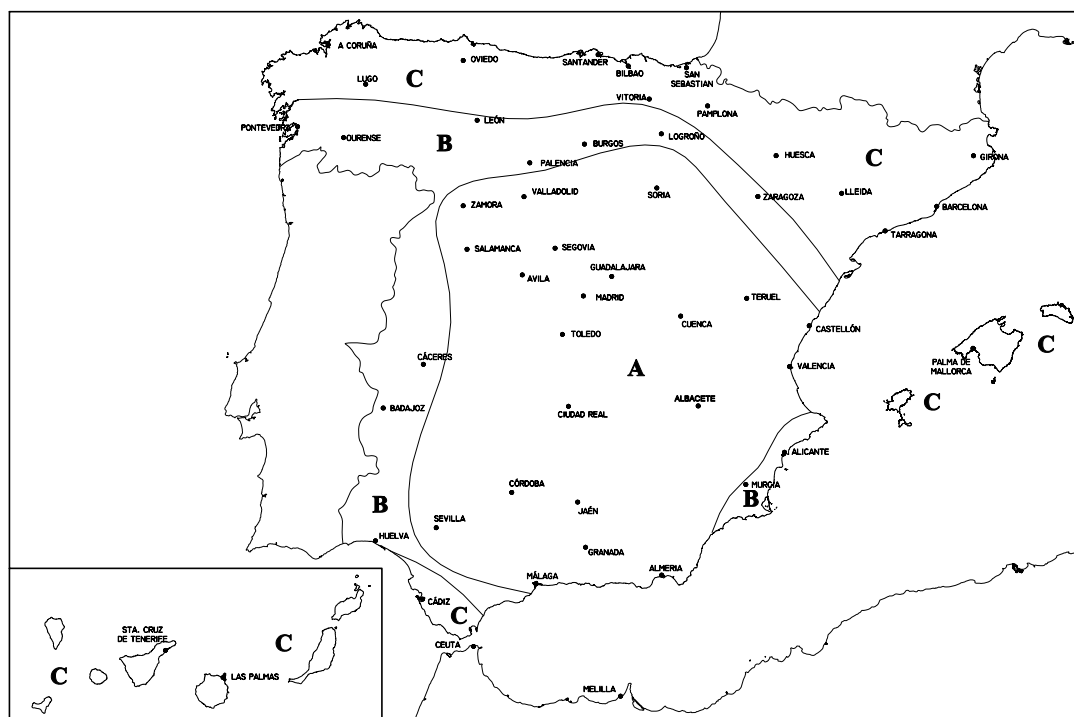


Figura 2.5 Zonas eólicas

2.3.2 Condiciones de las soluciones constructivas

- Las condiciones exigidas a cada *solución constructiva* en función de la existencia o no de revestimiento exterior y del *grado de impermeabilidad* se obtienen en la tabla 2.7. En algunos casos estas condiciones son únicas y en otros se presentan conjuntos optativos de condiciones.

Tabla 2.7 Condiciones de las soluciones de fachada

		Con revestimiento exterior			Sin revestimiento exterior			
Grado de impermeabilidad	≤1	R1+C1 ⁽¹⁾			C1 ⁽¹⁾ +J1+N1			
	≤2				B1+C1+J1+N1	C2+H1+J1+N1	C2+J2+N2	C1 ⁽¹⁾ +H1+J2+N2
	≤3	R1+B1+C1	R1+C2	B2+C1+J1+N1	B1+C2+H1+J1+N1	B1+C2+J2+N2	B1+C1+H1+J2+N2	
	≤4	R1+B2+C1	R1+B1+C2	R2+C1 ⁽¹⁾	B2+C2+H1+J1+N1	B2+C2+J2+N2	B2+C1+H1+J2+N2	
	≤5	R3+C1	B3+C1	R1+B2+C2	R2+B1+C1	B3+C1		

⁽¹⁾ Cuando la fachada sea de una sola hoja, debe utilizarse C2.

- A continuación se describen las condiciones agrupadas en bloques homogéneos. En cada bloque el número de la denominación de la condición indica el nivel de prestación de tal forma que un número mayor corresponde a una prestación mejor, por lo que cualquier condición puede sustituir en la tabla a las que tengan el número de denominación más pequeño de su mismo bloque.

R) Resistencia a la filtración del *revestimiento exterior*:

R1 El *revestimiento exterior* debe tener al menos una resistencia media a la filtración. Se considera que proporcionan esta resistencia los siguientes:

- revestimientos continuos de las siguientes características:
 - espesor comprendido entre 10 y 15 mm, salvo los acabados con una capa plástica delgada;

- adherencia al soporte suficiente para garantizar su estabilidad;
 - *permeabilidad al vapor* suficiente para evitar su deterioro como consecuencia de una acumulación de vapor entre él y la *hoja principal*;
 - adaptación a los movimientos del soporte y comportamiento aceptable frente a la fisuración;
 - cuando se dispone en fachadas con el aislante por el exterior de la hoja principal, compatibilidad química con el aislante y disposición de una armadura constituida por una malla de fibra de vidrio o de poliéster.
- revestimientos discontinuos rígidos pegados de las siguientes características:
- de piezas menores de 300 mm de lado;
 - fijación al soporte suficiente para garantizar su estabilidad;
 - disposición en la cara exterior de la *hoja principal* de un enfoscado de mortero;
 - adaptación a los movimientos del soporte.
- R2 El *revestimiento exterior* debe tener al menos una resistencia alta a la filtración. Se considera que proporcionan esta resistencia los revestimientos discontinuos rígidos fijados mecánicamente dispuestos de tal manera que tengan las mismas características establecidas para los discontinuos de R1, salvo la del tamaño de las piezas.
- R3 El *revestimiento exterior* debe tener una resistencia muy alta a la filtración. Se considera que proporcionan esta resistencia los siguientes:
- revestimientos continuos de las siguientes características:
- estanquidad al agua suficiente para que el agua de filtración no entre en contacto con la hoja del cerramiento dispuesta inmediatamente por el interior del mismo;
 - adherencia al soporte suficiente para garantizar su estabilidad;
 - *permeabilidad al vapor* suficiente para evitar su deterioro como consecuencia de una acumulación de vapor entre él y la *hoja principal*;
 - adaptación a los movimientos del soporte y comportamiento muy bueno frente a la fisuración, de forma que no se fisure debido a los esfuerzos mecánicos producidos por el movimiento de la estructura, por los esfuerzos térmicos relacionados con el clima y con la alternancia día-noche, ni por la retracción propia del material constituyente del mismo;
 - estabilidad frente a los ataques físicos, químicos y biológicos que evite la degradación de su masa.
- revestimientos discontinuos fijados mecánicamente de alguno de los siguientes elementos dispuestos de tal manera que tengan las mismas características establecidas para los discontinuos de R1, salvo la del tamaño de las piezas:
- escamas: elementos manufacturados de pequeñas dimensiones (pizarra, piezas de fibrocemento, madera, productos de barro);
 - lamas: elementos que tienen una dimensión pequeña y la otra grande (lamas de madera, metal);
 - placas: elementos de grandes dimensiones (fibrocemento, metal);
 - sistemas derivados: sistemas formados por cualquiera de los elementos discontinuos anteriores y un aislamiento térmico.
- B) Resistencia a la filtración de la barrera contra la penetración de agua:
- B1 Debe disponerse al menos una barrera de resistencia media a la filtración. Se consideran como tal los siguientes elementos:
- cámara de aire sin ventilar;

- *aislante no hidrófilo* colocado en la cara interior de la *hoja principal*.
- B2 Debe disponerse al menos una barrera de resistencia alta a la filtración. Se consideran como tal los siguientes elementos:
- cámara de aire sin ventilar y *aislante no hidrófilo* dispuestos por el interior de la *hoja principal*, estando la cámara por el lado exterior del aislante;
 - *aislante no hidrófilo* dispuesto por el exterior de la *hoja principal*.
- B3 Debe disponerse una barrera de resistencia muy alta a la filtración. Se consideran como tal los siguientes:
- una *cámara de aire ventilada* y un *aislante no hidrófilo* de las siguientes características:
 - la cámara debe disponerse por el lado exterior del aislante;
 - debe disponerse en la parte inferior de la cámara y cuando esta quede interrumpida, un sistema de recogida y evacuación del agua filtrada a la misma (véase el apartado 2.3.3.5);
 - el espesor de la cámara debe estar comprendido entre 3 y 10 cm;
 - deben disponerse aberturas de ventilación cuya área efectiva total sea como mínimo igual a 120 cm² por cada 10 m² de paño de fachada entre forjados repartidas al 50% entre la parte superior y la inferior. Pueden utilizarse como aberturas rejillas, llagas desprovistas de mortero, juntas abiertas en los revestimientos discontinuos que tengan una anchura mayor que 5 mm u otra solución que produzca el mismo efecto.
 - revestimiento continuo de las siguientes características:
 - estanquidad al agua suficiente para que el agua de filtración no entre en contacto con la hoja del cerramiento dispuesta inmediatamente por el interior del mismo;
 - adherencia al soporte suficiente para garantizar su estabilidad;
 - permeabilidad suficiente al vapor para evitar su deterioro como consecuencia de una acumulación de vapor entre él y la *hoja principal*;
 - adaptación a los movimientos del soporte y comportamiento muy bueno frente a la fisuración, de forma que no se fisure debido a los esfuerzos mecánicos producidos por el movimiento de la estructura, por los esfuerzos térmicos relacionados con el clima y con la alternancia día-noche, ni por la retracción propia del material constituyente del mismo;
 - estabilidad frente a los ataques físicos, químicos y biológicos que evite la degradación de su masa.
- C) Composición de la *hoja principal*:
- C1 Debe utilizarse al menos una *hoja principal* de espesor medio. Se considera como tal una fábrica cogida con mortero de:
- ½ pie de ladrillo cerámico, que debe ser perforado o macizo cuando no exista *revestimiento exterior* o cuando exista un *revestimiento exterior discontinuo* o un aislante exterior fijados mecánicamente;
 - 12 cm de bloque cerámico, bloque de hormigón o piedra natural.
- C2 Debe utilizarse una *hoja principal* de espesor alto. Se considera como tal una fábrica cogida con mortero de:
- 1 pie de ladrillo cerámico, que debe ser perforado o macizo cuando no exista *revestimiento exterior* o cuando exista un *revestimiento exterior discontinuo* o un aislante exterior fijados mecánicamente;
 - 24 cm de bloque cerámico, bloque de hormigón o piedra natural.

H) *Higroscopicidad* del material *componente* de la *hoja principal*:

- H1 Debe utilizarse un material de *higroscopicidad* baja, que corresponde a una fábrica de:
- ladrillo cerámico de *succión* $\leq 4,5 \text{ kg/m}^2 \cdot \text{min}$, según el ensayo descrito en UNE EN 772-11: 2001 y UNE EN 772-11: 2001/A1: 2006;
 - piedra natural de *absorción* $\leq 2\%$, según el ensayo descrito en UNE-EN 13755:2002.

J) Resistencia a la filtración de las juntas entre las piezas que componen la *hoja principal*:

- J1 Las juntas deben ser al menos de resistencia media a la filtración. Se consideran como tales las juntas de mortero sin interrupción excepto, en el caso de las juntas de los bloques de hormigón, que se interrumpen en la parte intermedia de la hoja;
- J2 Las juntas deben ser de resistencia alta a la filtración. Se consideran como tales las juntas de mortero con adición de un producto hidrófugo, de las siguientes características:
- sin interrupción excepto, en el caso de las juntas de los bloques de hormigón, que se interrumpen en la parte intermedia de la hoja;
 - juntas horizontales llagueadas o de pico de flauta;
 - cuando el sistema constructivo así lo permita, con un rejuntado de un mortero más rico.

Véase apartado 5.1.3.1 para condiciones de ejecución relativas a las juntas.

N) Resistencia a la filtración del revestimiento intermedio en la cara interior de la *hoja principal*:

- N1 Debe utilizarse al menos un revestimiento de resistencia media a la filtración. Se considera como tal un enfoscado de mortero con un espesor mínimo de 10 mm.
- N2 Debe utilizarse un revestimiento de resistencia alta a la filtración. Se considera como tal un enfoscado de mortero con aditivos hidrofugantes con un espesor mínimo de 15 mm o un material adherido, continuo, sin juntas e impermeable al agua del mismo espesor.

2.3.3 Condiciones de los puntos singulares

- 1 Deben respetarse las condiciones de disposición de bandas de refuerzo y de terminación, así como las de continuidad o discontinuidad relativas al sistema de impermeabilización que se emplee.

2.3.3.1 Juntas de dilatación

- 1 Deben disponerse juntas de dilatación en la *hoja principal* de tal forma que cada junta estructural coincida con una de ellas y que la distancia entre juntas de dilatación contiguas sea como máximo la que figura en la Tabla 2.1 Distancia entre juntas de movimiento de fábricas sustentadas del DB-SE-F Seguridad estructural: Fábrica.
- 2 En las juntas de dilatación de la *hoja principal* debe colocarse un sellante sobre un relleno introducido en la junta. Deben emplearse rellenos y sellantes de materiales que tengan una elasticidad y una adherencia suficientes para absorber los movimientos de la hoja previstos y que sean impermeables y resistentes a los agentes atmosféricos. La profundidad del sellante debe ser mayor o igual que 1 cm y la relación entre su espesor y su anchura debe estar comprendida entre 0,5 y 2. En fachadas enfoscadas debe enrasarse con el paramento de la *hoja principal* sin enfoscar. Cuando se utilicen chapas metálicas en las juntas de dilatación, deben disponerse las mismas de tal forma que éstas cubran a ambos lados de la junta una banda de muro de 5 cm como mínimo y cada chapa debe fijarse mecánicamente en dicha banda y sellarse su extremo correspondiente (Véase la figura 2.6).
- 3 El *revestimiento exterior* debe estar provisto de juntas de dilatación de tal forma que la distancia entre juntas contiguas sea suficiente para evitar su agrietamiento.



Figura 2.6 Ejemplos de juntas de dilatación

2.3.3.2 Arranque de la fachada desde la cimentación

- 1 Debe disponerse una barrera impermeable que cubra todo el espesor de la fachada a más de 15 cm por encima del nivel del suelo exterior para evitar el ascenso de agua por capilaridad o adoptarse otra solución que produzca el mismo efecto.
- 2 Cuando la fachada esté constituida por un material poroso o tenga un revestimiento poroso, para protegerla de las salpicaduras, debe disponerse un zócalo de un material cuyo coeficiente de succión sea menor que el 3%, de más de 30 cm de altura sobre el nivel del suelo exterior que cubra el impermeabilizante del muro o la barrera impermeable dispuesta entre el muro y la fachada, y sellarse la unión con la fachada en su parte superior, o debe adoptarse otra solución que produzca el mismo efecto (Véase la figura 2.7).

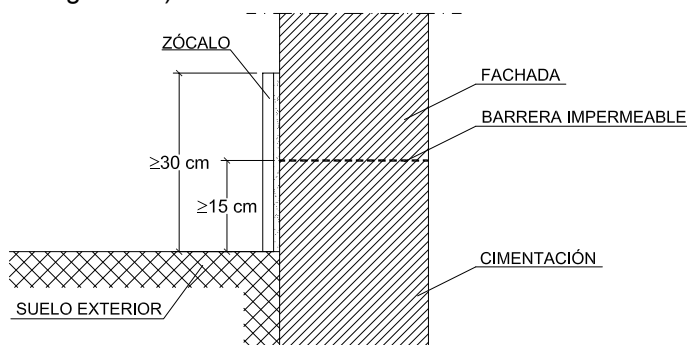


Figura 2.7 Ejemplo de arranque de la fachada desde la cimentación

- 3 Cuando no sea necesaria la disposición del zócalo, el remate de la barrera impermeable en el exterior de la fachada debe realizarse según lo descrito en el apartado 2.4.4.1.2 o disponiendo un sellado.

2.3.3.3 Encuentros de la fachada con los forjados

- 1 Cuando la *hoja principal* esté interrumpida por los forjados y se tenga *revestimiento exterior* continuo, debe adoptarse una de las dos soluciones siguientes (Véase la figura 2.8):
 - a) disposición de una junta de desolidarización entre la *hoja principal* y cada forjado por debajo de éstos dejando una holgura de 2 cm que debe rellenarse después de la retracción de la *hoja principal* con un material cuya elasticidad sea compatible con la deformación prevista del forjado y protegerse de la filtración con un goterón;
 - b) refuerzo del *revestimiento exterior* con mallas dispuestas a lo largo del forjado de tal forma que sobrepasen el elemento hasta 15 cm por encima del forjado y 15 cm por debajo de la primera hilada de la fábrica.

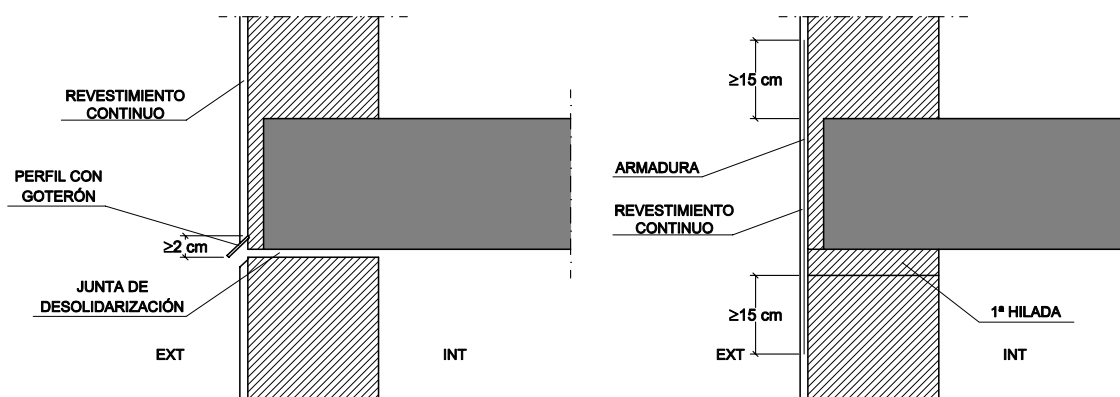


Figura 2.8 Ejemplos de encuentros de la fachada con los forjados

- 2 Cuando en otros casos se disponga una junta de desolidarización, ésta debe tener las características anteriormente mencionadas.

2.3.3.4 Encuentros de la fachada con los pilares

- 1 Cuando la *hoja principal* esté interrumpida por los pilares, en el caso de fachada con *revestimiento continuo*, debe reforzarse éste con armaduras dispuestas a lo largo del pilar de tal forma que lo sobrepasen 15 cm por ambos lados.
- 2 Cuando la *hoja principal* esté interrumpida por los pilares, si se colocan piezas de menor espesor que la *hoja principal* por la parte exterior de los pilares, para conseguir la estabilidad de estas piezas, debe disponerse una armadura o cualquier otra solución que produzca el mismo efecto (Véase la figura 2.9).

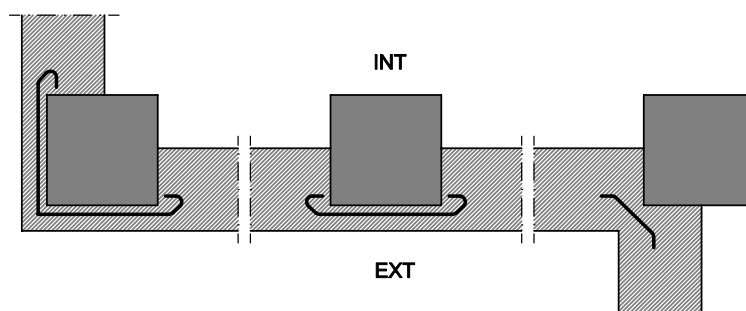


Figura 2.9 Ejemplo de encuentro de la fachada con los pilares

2.3.3.5 Encuentros de la cámara de aire ventilada con los forjados y los dinteles

- 1 Cuando la cámara quede interrumpida por un forjado o un dintel, debe disponerse un sistema de recogida y evacuación del agua filtrada o condensada en la misma.
- 2 Como sistema de recogida de agua debe utilizarse un elemento continuo impermeable (lámina, perfil especial, etc.) dispuesto a lo largo del fondo de la cámara, con inclinación hacia el exterior, de tal forma que su borde superior esté situado como mínimo a 10 cm del fondo y al menos 3 cm por encima del punto más alto del sistema de evacuación (Véase la figura 2.10). Cuando se disponga una lámina, ésta debe introducirse en la hoja interior en todo su espesor.
- 3 Para la evacuación debe disponerse uno de los sistemas siguientes:
 - a) un conjunto de tubos de material estanco que conduzcan el agua al exterior, separados 1,5 m como máximo (Véase la figura 2.10);
 - b) un conjunto de llagas de la primera hilada desprovistas de mortero, separadas 1,5 m como máximo, a lo largo de las cuales se prolonga hasta el exterior el elemento de recogida dispuesto en el fondo de la cámara.

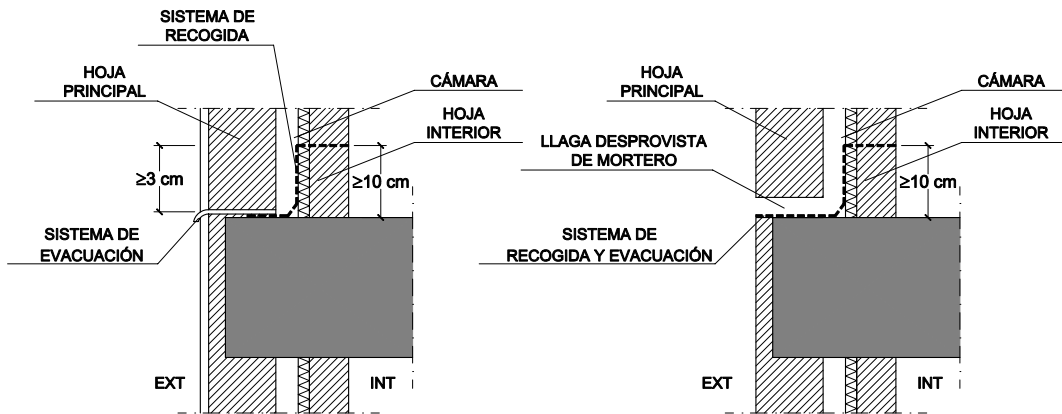


Figura 2.10 Ejemplo de encuentro de la cámara con los forjados

2.3.3.6 Encuentro de la fachada con la carpintería

- 1 Cuando el *grado de impermeabilidad* exigido sea igual a 5, si las carpinterías están retranqueadas respecto del paramento exterior de la fachada, debe disponerse precerco y debe colocarse una barrera impermeable en las jambas entre la *hoja principal* y el precerco, o en su caso el cerco, prolongada 10 cm hacia el interior del muro (Véase la figura 2.11).
- 2 Debe sellarse la junta entre el cerco y el muro con un cordón que debe estar introducido en un llagueado practicado en el muro de forma que quede encajado entre dos bordes paralelos.

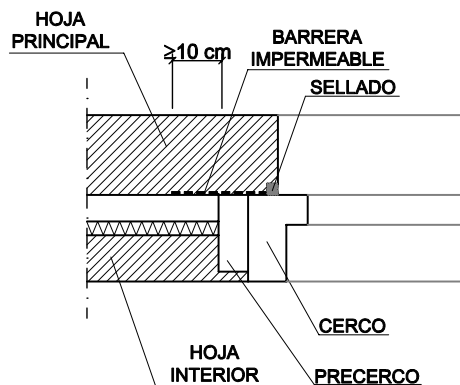


Figura 2.11 Ejemplo de encuentro de la fachada con la carpintería

- 3 Cuando la carpintería esté retranqueada respecto del paramento exterior de la fachada, debe rematarse el alféizar con un vierteaguas para evacuar hacia el exterior el agua de lluvia que llegue a él y evitar que alcance la parte de la fachada inmediatamente inferior al mismo y disponerse un goterón en el dintel para evitar que el agua de lluvia discorra por la parte inferior del dintel hacia la carpintería o adoptarse soluciones que produzcan los mismos efectos.
- 4 El vierteaguas debe tener una pendiente hacia el exterior de 10° como mínimo, debe ser impermeable o disponerse sobre una barrera impermeable fijada al cerco o al muro que se prolongue por la parte trasera y por ambos lados del vierteaguas y que tenga una pendiente hacia el exterior de 10° como mínimo. El vierteaguas debe disponer de un goterón en la cara inferior del saliente, separado del paramento exterior de la fachada al menos 2 cm, y su entrega lateral en la jamba debe ser de 2 cm como mínimo (Véase la figura 2.12).
- 5 La junta de las piezas con goterón deben tener la forma del mismo para no crear a través de ella un puente hacia la fachada.

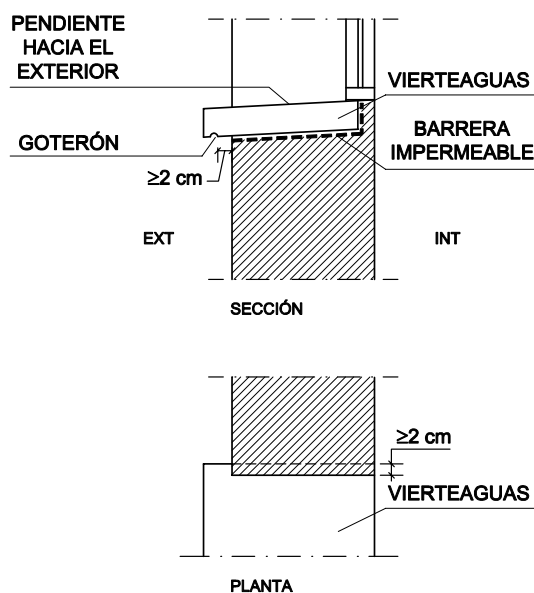


Figura 2.12 Ejemplo de vierteaguas

2.3.3.7 Antepechos y remates superiores de las fachadas

- 1 Los antepechos deben rematarse con albardillas para evacuar el agua de lluvia que llegue a su parte superior y evitar que alcance la parte de la fachada inmediatamente inferior al mismo o debe adoptarse otra solución que produzca el mismo efecto.
- 2 Las albardillas deben tener una inclinación de 10° como mínimo, deben disponer de goterones en la cara inferior de los salientes hacia los que discurre el agua, separados de los paramentos correspondientes del antepecho al menos 2 cm y deben ser impermeables o deben disponerse sobre una barrera impermeable que tenga una pendiente hacia el exterior de 10° como mínimo. Deben disponerse juntas de dilatación cada dos piezas cuando sean de piedra o prefabricadas y cada 2 m cuando sean cerámicas. Las juntas entre las albardillas deben realizarse de tal manera que sean impermeables con un sellado adecuado.

2.3.3.8 Anclajes a la fachada

- 1 Cuando los anclajes de elementos tales como barandillas o mástiles se realicen en un plano horizontal de la fachada, la junta entre el anclaje y la fachada debe realizarse de tal forma que se impida la entrada de agua a través de ella mediante el sellado, un elemento de goma, una pieza metálica u otro elemento que produzca el mismo efecto.

2.3.3.9 Aleros y cornisas

- 1 Los aleros y las cornisas de constitución continua deben tener una pendiente hacia el exterior para evacuar el agua de 10° como mínimo y los que sobresalgan más de 20 cm del plano de la fachada deben
 - a) ser impermeables o tener la cara superior protegida por una barrera impermeable, para evitar que el agua se filtre a través de ellos;
 - b) disponer en el encuentro con el paramento vertical de elementos de protección prefabricados o realizados in situ que se extiendan hacia arriba al menos 15 cm y cuyo remate superior se resuelva de forma similar a la descrita en el apartado 2.4.4.1.2, para evitar que el agua se filtre en el encuentro y en el remate;
 - c) disponer de un goterón en el borde exterior de la cara inferior para evitar que el agua de lluvia evacuada alcance la fachada por la parte inmediatamente inferior al mismo.
- 2 En el caso de que no se ajusten a las condiciones antes expuestas debe adoptarse otra solución que produzca el mismo efecto.
- 3 La junta de las piezas con goterón deben tener la forma del mismo para no crear a través de ella un puente hacia la fachada.

2.4 Cubiertas

2.4.1 Grado de impermeabilidad

- 1 Para las cubiertas el *grado de impermeabilidad* exigido es único e independiente de factores climáticos. Cualquier *solución constructiva* alcanza este *grado de impermeabilidad* siempre que se cumplan las condiciones indicadas a continuación.

2.4.2 Condiciones de las *soluciones constructivas*

- 1 Las cubiertas deben disponer de los elementos siguientes:
 - a) un sistema de formación de pendientes cuando la cubierta sea plana o cuando sea inclinada y su soporte resistente no tenga la pendiente adecuada al tipo de protección y de impermeabilización que se vaya a utilizar;
 - b) una *barrera contra el vapor* inmediatamente por debajo del *aislante térmico* cuando, según el cálculo descrito en la sección HE1 del DB “Ahorro de energía”, se prevea que vayan a producirse condensaciones en dicho elemento;
 - c) una *capa separadora* bajo el *aislante térmico*, cuando deba evitarse el contacto entre materiales químicamente incompatibles o la adherencia entre la impermeabilización y el elemento que sirve de soporte en sistemas no adheridos;
 - d) un *aislante térmico*, según se determine en la sección HE1 del DB “Ahorro de energía”;
 - e) una *capa separadora* bajo la capa de impermeabilización, cuando deba evitarse el contacto entre materiales químicamente incompatibles o la adherencia entre la impermeabilización y el elemento que sirve de soporte en sistemas no adheridos;
 - f) una capa de impermeabilización cuando la cubierta sea plana o cuando sea inclinada y el sistema de formación de pendientes no tenga la pendiente exigida en la tabla 2.15 o el solapo de las piezas de la protección sea insuficiente;
 - g) una *capa separadora* entre la capa de protección y la capa de impermeabilización, cuando
 - i) deba evitarse la adherencia entre ambas capas;
 - ii) la impermeabilización tenga una resistencia pequeña al punzonamiento estático;
 - iii) se utilice como capa de protección solado flotante colocado sobre soportes, grava, una capa de rodadura de hormigón, una capa de rodadura de aglomerado asfáltico dispuesta sobre una capa de mortero o tierra vegetal; en este último caso además debe disponerse inmediatamente por encima de la *capa separadora*, una capa drenante y sobre ésta una capa filtrante; en el caso de utilizarse grava la *capa separadora* debe ser antipunzonante;
 - h) una *capa separadora* entre la capa de protección y el *aislante térmico*, cuando
 - i) se utilice tierra vegetal como capa de protección; además debe disponerse inmediatamente por encima de esta *capa separadora*, una capa drenante y sobre ésta una capa filtrante;
 - ii) la cubierta sea transitable para peatones; en este caso la *capa separadora* debe ser antipunzonante;
 - iii) se utilice grava como capa de protección; en este caso la *capa separadora* debe ser filtrante, capaz de impedir el paso de áridos finos y antipunzonante;
 - i) una capa de protección, cuando la cubierta sea plana, salvo que la capa de impermeabilización sea autoprotegida;
 - j) un tejado, cuando la cubierta sea inclinada, salvo que la capa de impermeabilización sea autoprotegida;
 - k) un sistema de evacuación de aguas, que puede constar de canalones, sumideros y rebosaderos, dimensionado según el cálculo descrito en la sección HS 5 del DB-HS.

2.4.3 Condiciones de los *componentes*

2.4.3.1 Sistema de formación de pendientes

- 1 El sistema de formación de pendientes debe tener una cohesión y estabilidad suficientes frente a las sollicitaciones mecánicas y térmicas, y su constitución debe ser adecuada para el recibido o fijación del resto de *componentes*.
- 2 Cuando el sistema de formación de pendientes sea el elemento que sirve de soporte a la capa de impermeabilización, el material que lo constituye debe ser compatible con el material impermeabilizante y con la forma de unión de dicho impermeabilizante a él.
- 3 El sistema de formación de pendientes en cubiertas planas debe tener una pendiente hacia los elementos de evacuación de agua incluida dentro de los intervalos que figuran en la tabla 2.9 en función del uso de la cubierta y del tipo de protección.

Tabla 2.9 Pendientes de cubiertas planas

Uso	Protección	Pendiente en %
Transitables	Peatones	Solado fijo 1-5 ⁽¹⁾
	Vehículos	Solado flotante 1-5
		Capa de rodadura 1-15
No transitables	Grava	1-5
	Lámina autoprottegida	1-15
Ajardinadas	Tierra vegetal	1-5

⁽¹⁾ Para rampas no se aplica la limitación de pendiente máxima.

- 4 El sistema de formación de pendientes en cubiertas inclinadas, cuando éstas no tengan capa de impermeabilización, debe tener una pendiente hacia los elementos de evacuación de agua mayor que la obtenida en la tabla 2.10 en función del tipo de tejado.

Tabla 2.10 Pendientes de cubiertas inclinadas

		Pendiente mínima en %		
Tejado ⁽¹⁾ ⁽²⁾	Teja ⁽³⁾	Teja curva	32	
		Teja mixta y plana monocanal	30	
		Teja plana marsellesa o alicantina	40	
		Teja plana con encaje	50	
	Pizarra	60		
	Placas y perfiles	Cinc		10
			Fibrocemento	Placas simétricas de onda grande 10 Placas asimétricas de nervadura grande 10 Placas asimétricas de nervadura media 25
		Sintéticos	Perfiles de ondulado grande	10
			Perfiles de ondulado pequeño	15
			Perfiles de grecado grande	5
		Galvanizados	Perfiles de grecado medio	8
			Perfiles nervados	10
			Perfiles de ondulado pequeño	15
			Perfiles de grecado o nervado grande	5
			Perfiles de grecado o nervado medio	8
Aleaciones ligeras		Perfiles de nervado pequeño	10	
	Paneles	5		
	Perfiles de nervado medio	15		
		5		

(1) En caso de cubiertas con varios sistemas de protección superpuestos se establece como pendiente mínima la menor de las pendientes para cada uno de los sistemas de protección.

(2) Para los sistemas y piezas de formato especial las pendientes deben establecerse de acuerdo con las correspondientes especificaciones de aplicación.

(3) Estas pendientes son para faldones menores a 6,5 m, una situación de exposición normal y una situación climática desfavorable; para condiciones diferentes a éstas, se debe tomar el valor de la pendiente mínima establecida en norma UNE 127.100 ("Tejas de hormigón. Código de práctica para la concepción y el montaje de cubiertas con tejas de hormigón") ó en norma UNE 136.020 ("Tejas cerámicas. Código de práctica para la concepción y el montaje de cubiertas con tejas cerámicas").

2.4.3.2 Aislante térmico

- 1 El material del *aislante térmico* debe tener una cohesión y una estabilidad suficiente para proporcionar al sistema la solidez necesaria frente a las sollicitaciones mecánicas.
- 2 Cuando el *aislante térmico* esté en contacto con la capa de impermeabilización, ambos materiales deben ser compatibles; en caso contrario debe disponerse una *capa separadora* entre ellos.
- 3 Cuando el *aislante térmico* se disponga encima de la capa de impermeabilización y quede expuesto al contacto con el agua, dicho aislante debe tener unas características adecuadas para esta situación.

2.4.3.3 Capa de impermeabilización

- 1 Cuando se disponga una capa de impermeabilización, ésta debe aplicarse y fijarse de acuerdo con las condiciones para cada tipo de material constitutivo de la misma.
- 2 Se pueden usar los materiales especificados a continuación u otro material que produzca el mismo efecto.

2.4.3.3.1 Impermeabilización con materiales bituminosos y bituminosos modificados

- 1 Las láminas pueden ser de oxiasfalto o de betún modificado.
- 2 Cuando la pendiente de la cubierta sea mayor que 15%, deben utilizarse sistemas fijados mecánicamente.
- 3 Cuando la pendiente de la cubierta esté comprendida entre 5 y 15%, deben utilizarse sistemas adheridos.
- 4 Cuando se quiera independizar el impermeabilizante del elemento que le sirve de soporte para mejorar la absorción de movimientos estructurales, deben utilizarse sistemas no adheridos.
- 5 Cuando se utilicen sistemas no adheridos debe emplearse una capa de protección pesada.

2.4.3.3.2 Impermeabilización con poli (cloruro de vinilo) plastificado

- 1 Cuando la pendiente de la cubierta sea mayor que 15%, deben utilizarse sistemas fijados mecánicamente.
- 2 Cuando la cubierta no tenga protección, deben utilizarse sistemas adheridos o fijados mecánicamente.
- 3 Cuando se utilicen sistemas no adheridos, debe emplearse una capa de protección pesada.

2.4.3.3.3 Impermeabilización con etileno propileno dieno monómero

- 1 Cuando la pendiente de la cubierta sea mayor que 15%, deben utilizarse sistemas fijados mecánicamente.
- 2 Cuando la cubierta no tenga protección, deben utilizarse sistemas adheridos o fijados mecánicamente.
- 3 Cuando se utilicen sistemas no adheridos, debe emplearse una capa de protección pesada.

2.4.3.3.4 Impermeabilización con poliolefinas

- 1 Deben utilizarse láminas de alta flexibilidad.

2.4.3.3.5 Impermeabilización con un sistema de placas

- 1 El solapo de las placas debe establecerse de acuerdo con la pendiente del elemento que les sirve de soporte y de otros factores relacionados con la situación de la cubierta, tales como *zona eólica*, tormentas y altitud topográfica.

- 2 Debe recibirse o fijarse al soporte una cantidad de piezas suficiente para garantizar su estabilidad dependiendo de la pendiente de la cubierta, del tipo de piezas y del solapo de las mismas, así como de la zona geográfica del emplazamiento del edificio.

2.4.3.4 Cámara de aire ventilada

- 1 Cuando se disponga una cámara de aire, ésta debe situarse en el lado exterior del *aislante térmico* y ventilarse mediante un conjunto de aberturas de tal forma que el cociente entre su área efectiva total, S_s , en cm^2 , y la superficie de la cubierta, A_c , en m^2 cumpla la siguiente condición:

$$30 > \frac{S_s}{A_c} > 3 \quad (2.3)$$

2.4.3.5 Capa de protección

- 1 Cuando se disponga una capa de protección, el material que forma la capa debe ser resistente a la intemperie en función de las condiciones ambientales previstas y debe tener un peso suficiente para contrarrestar la succión del viento.
- 2 Se pueden usar los materiales siguientes u otro material que produzca el mismo efecto:
 - a) cuando la cubierta no sea transitable, grava, solado fijo o flotante, mortero, tejas y otros materiales que conformen una capa pesada y estable;
 - b) cuando la cubierta sea transitable para peatones, solado fijo, flotante o capa de rodadura;
 - c) cuando la cubierta sea transitable para vehículos, capa de rodadura.

2.4.3.5.1 Capa de grava

- 1 La grava puede ser suelta o aglomerada con mortero.
- 2 La grava suelta sólo puede emplearse en cubiertas cuya pendiente sea menor que el 5 %.
- 3 La grava debe estar limpia y carecer de sustancias extrañas. Su tamaño debe estar comprendido entre 16 y 32 mm y debe formar una capa cuyo espesor sea igual a 5 cm como mínimo. Debe establecerse el lastre de grava adecuado en cada parte de la cubierta en función de las diferentes zonas de exposición en la misma.
- 4 Deben disponerse pasillos y zonas de trabajo con una capa de protección de un material apto para cubiertas transitables con el fin de facilitar el tránsito en la cubierta para realizar las operaciones de mantenimiento y evitar el deterioro del sistema.

2.4.3.5.2 Solado fijo

- 1 El solado fijo puede ser de los materiales siguientes: baldosas recibidas con mortero, capa de mortero, piedra natural recibida con mortero, hormigón, adoquín sobre lecho de arena, mortero filtrante, aglomerado asfáltico u otros materiales de características análogas.
- 2 El material que se utilice debe tener una forma y unas dimensiones compatibles con la pendiente.
- 3 Las piezas no deben colocarse a hueso.

2.4.3.5.3 Solado flotante

- 1 El solado flotante puede ser de piezas apoyadas sobre soportes, baldosas sueltas con *aislante térmico* incorporado u otros materiales de características análogas.
- 2 Las piezas apoyadas sobre soportes deben disponerse horizontalmente. Los soportes deben estar diseñados y fabricados expresamente para este fin, deben tener una plataforma de apoyo para repartir las cargas y deben disponerse sobre la *capa separadora* en el plano inclinado de escorrentía. Las piezas deben ser resistentes a los esfuerzos de flexión a los que vayan a estar sometidos.
- 3 Las piezas o baldosas deben colocarse con junta abierta.

2.4.3.5.4 Capa de rodadura

- 1 La capa de rodadura puede ser aglomerado asfáltico, capa de hormigón, adoquinado u otros materiales de características análogas.
- 2 Cuando el aglomerado asfáltico se vierta en caliente directamente sobre la impermeabilización, el espesor mínimo de la capa de aglomerado debe ser 8 cm.
- 3 Cuando el aglomerado asfáltico se vierta sobre una capa de mortero dispuesta sobre la impermeabilización, debe interponerse entre estas dos capas una *capa separadora* para evitar la adherencia entre ellas de 4 cm de espesor como máximo y armada de tal manera que se evite su fisuración. Esta capa de mortero debe aplicarse sobre el impermeabilizante en los puntos singulares que estén impermeabilizados.

2.4.3.6 Tejado

- 4 Debe estar constituido por piezas de cobertura tales como tejas, pizarra, placas, etc. El solapo de las piezas debe establecerse de acuerdo con la pendiente del elemento que les sirve de soporte y de otros factores relacionados con la situación de la cubierta, tales como *zona eólica*, tormentas y altitud topográfica.
- 5 Debe recibirse o fijarse al soporte una cantidad de piezas suficiente para garantizar su estabilidad dependiendo de la pendiente de la cubierta, la altura máxima del faldón, el tipo de piezas y el solapo de las mismas, así como de la ubicación del edificio.

2.4.4 Condiciones de los puntos singulares

2.4.4.1 Cubiertas planas

- 1 Deben respetarse las condiciones de disposición de bandas de refuerzo y de terminación, las de continuidad o discontinuidad, así como cualquier otra que afecte al diseño, relativas al sistema de impermeabilización que se emplee.

2.4.4.1.1 Juntas de dilatación

- 1 Deben disponerse juntas de dilatación de la cubierta y la distancia entre juntas de dilatación contiguas debe ser como máximo 15 m. Siempre que exista un encuentro con un paramento vertical o una junta estructural debe disponerse una junta de dilatación coincidiendo con ellos. Las juntas deben afectar a las distintas capas de la cubierta a partir del elemento que sirve de soporte resistente. Los bordes de las juntas de dilatación deben ser romos, con un ángulo de 45° aproximadamente, y la anchura de la junta debe ser mayor que 3 cm.
- 2 Cuando la capa de protección sea de solado fijo, deben disponerse juntas de dilatación en la misma. Estas juntas deben afectar a las piezas, al mortero de agarre y a la capa de asiento del solado y deben disponerse de la siguiente forma:
 - a) coincidiendo con las juntas de la cubierta;
 - b) en el perímetro exterior e interior de la cubierta y en los encuentros con paramentos verticales y *elementos pasantes*;
 - c) en cuadrícula, situadas a 5 m como máximo en cubiertas no ventiladas y a 7,5 m como máximo en cubiertas ventiladas, de forma que las dimensiones de los paños entre las juntas guarden como máximo la relación 1:1,5.
- 3 En las juntas debe colocarse un sellante dispuesto sobre un relleno introducido en su interior. El sellado debe quedar enrasado con la superficie de la capa de *protección de la cubierta*.

2.4.4.1.2 Encuentro de la cubierta con un paramento vertical

- 1 La impermeabilización debe prolongarse por el paramento vertical hasta una altura de 20 cm como mínimo por encima de la *protección de la cubierta* (Véase la figura 2.13).
- 2 El encuentro con el paramento debe realizarse redondeándose con un radio de curvatura de 5 cm aproximadamente o achaflanándose una medida análoga según el sistema de impermeabilización.

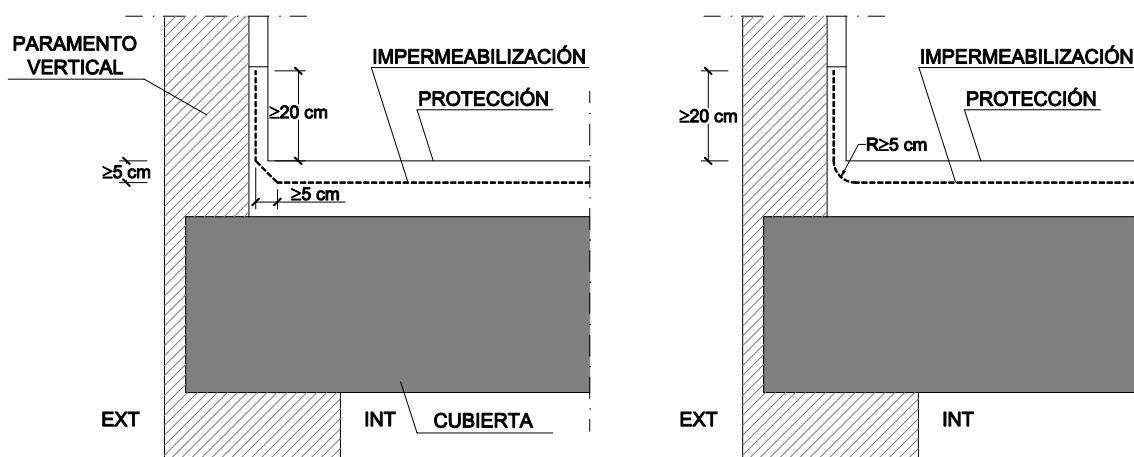


Figura 2.13 Encuentro de la cubierta con un paramento vertical

- 3 Para que el agua de las precipitaciones o la que se deslice por el paramento no se filtre por el remate superior de la impermeabilización, dicho remate debe realizarse de alguna de las formas siguientes o de cualquier otra que produzca el mismo efecto:
 - a) mediante una roza de 3 x 3 cm como mínimo en la que debe recibirse la impermeabilización con mortero en bisel formando aproximadamente un ángulo de 30° con la horizontal y redondeándose la arista del paramento;
 - b) mediante un retranqueo cuya profundidad con respecto a la superficie externa del paramento vertical debe ser mayor que 5 cm y cuya altura por encima de la protección de la cubierta debe ser mayor que 20 cm;
 - c) mediante un perfil metálico inoxidable provisto de una pestaña al menos en su parte superior, que sirva de base a un cordón de sellado entre el perfil y el muro. Si en la parte inferior no lleva pestaña, la arista debe ser redondeada para evitar que pueda dañarse la lámina.

2.4.4.1.3 Encuentro de la cubierta con el borde lateral

- 1 El encuentro debe realizarse mediante una de las formas siguientes:
 - a) prolongando la impermeabilización 5 cm como mínimo sobre el frente del alero o el paramento;
 - b) disponiéndose un perfil angular con el ala horizontal, que debe tener una anchura mayor que 10 cm, anclada al faldón de tal forma que el ala vertical descuelgue por la parte exterior del paramento a modo de goterón y prolongando la impermeabilización sobre el ala horizontal.

2.4.4.1.4 Encuentro de la cubierta con un sumidero o un canalón

- 1 El sumidero o el canalón debe ser una pieza prefabricada, de un material compatible con el tipo de impermeabilización que se utilice y debe disponer de un ala de 10 cm de anchura como mínimo en el borde superior.
- 2 El sumidero o el canalón debe estar provisto de un elemento de protección para retener los sólidos que puedan obturar la bajante. En cubiertas transitables este elemento debe estar enrasado con la capa de protección y en cubiertas no transitables, este elemento debe sobresalir de la capa de protección.
- 3 El elemento que sirve de soporte de la impermeabilización debe rebajarse alrededor de los sumideros o en todo el perímetro de los canalones (Véase la figura 2.14) lo suficiente para que después de haberse dispuesto el impermeabilizante siga existiendo una pendiente adecuada en el sentido de la evacuación.

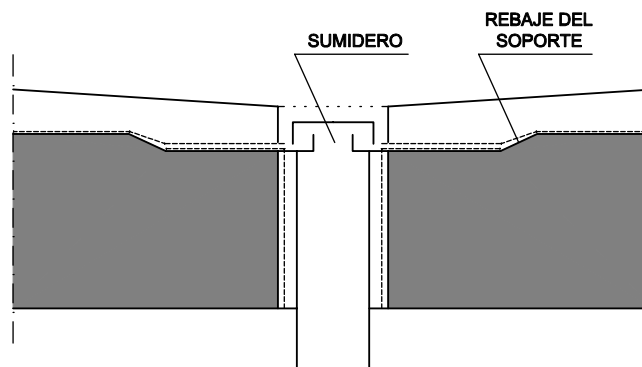


Figura 2.14 Rebaje del soporte alrededor de los sumideros

- 4 La impermeabilización debe prolongarse 10 cm como mínimo por encima de las alas.
- 5 La unión del impermeabilizante con el sumidero o el canalón debe ser estanca.
- 6 Cuando el sumidero se disponga en la parte horizontal de la cubierta, debe situarse separado 50 cm como mínimo de los encuentros con los paramentos verticales o con cualquier otro elemento que sobresalga de la cubierta.
- 7 El borde superior del sumidero debe quedar por debajo del nivel de escorrentía de la cubierta.
- 8 Cuando el sumidero se disponga en un paramento vertical, el sumidero debe tener sección rectangular. Debe disponerse un impermeabilizante que cubra el ala vertical, que se extienda hasta 20 cm como mínimo por encima de la protección de la cubierta y cuyo remate superior se haga según lo descrito en el apartado 2.4.4.1.2.
- 9 Cuando se disponga un canalón su borde superior debe quedar por debajo del nivel de escorrentía de la cubierta y debe estar fijado al elemento que sirve de soporte.
- 10 Cuando el canalón se disponga en el encuentro con un paramento vertical, el ala del canalón de la parte del encuentro debe ascender por el paramento y debe disponerse una banda impermeabilizante que cubra el borde superior del ala, de 10 cm como mínimo de anchura centrada sobre dicho borde resuelto según lo descrito en el apartado 2.4.4.1.2.

2.4.4.1.5 Rebosaderos

- 1 En las cubiertas planas que tengan un paramento vertical que las delimite en todo su perímetro, deben disponerse rebosaderos en los siguientes casos:
 - a) cuando en la cubierta exista una sola bajante;
 - b) cuando se prevea que, si se obtura una bajante, debido a la disposición de las bajantes o de los faldones de la cubierta, el agua acumulada no pueda evacuar por otras bajantes;
 - c) cuando la obturación de una bajante pueda producir una carga en la cubierta que comprometa la estabilidad del elemento que sirve de soporte resistente.
- 2 La suma de las áreas de las secciones de los rebosaderos debe ser igual o mayor que la suma de las de bajantes que evacuan el agua de la cubierta o de la parte de la cubierta a la que sirvan.
- 3 El rebosadero debe disponerse a una altura intermedia entre la del punto más bajo y la del más alto de la entrega de la impermeabilización al paramento vertical (Véase la figura 2.15) y en todo caso a un nivel más bajo de cualquier acceso a la cubierta.
- 4 El rebosadero debe sobresalir 5 cm como mínimo de la cara exterior del paramento vertical y disponerse con una pendiente favorable a la evacuación.

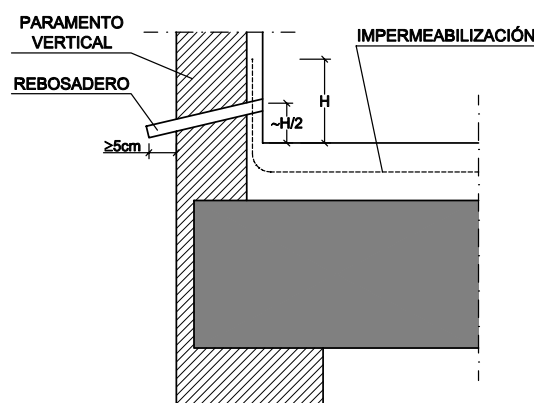


Figura 2.15 Rebosadero

2.4.4.1.6 Encuentro de la cubierta con *elementos pasantes*

- 1 Los *elementos pasantes* deben situarse separados 50 cm como mínimo de los encuentros con los paramentos verticales y de los elementos que sobresalgan de la cubierta.
- 2 Deben disponerse elementos de protección prefabricados o realizados in situ, que deben ascender por el *elemento pasante* 20 cm como mínimo por encima de la *protección de la cubierta*.

2.4.4.1.7 Anclaje de elementos

- 1 Los anclajes de elementos deben realizarse de una de las formas siguientes:
 - a) sobre un paramento vertical por encima del remate de la impermeabilización;
 - b) sobre la parte horizontal de la cubierta de forma análoga a la establecida para los encuentros con *elementos pasantes* o sobre una bancada apoyada en la misma.

2.4.4.1.8 Rincones y esquinas

- 1 En los rincones y las esquinas deben disponerse elementos de protección prefabricados o realizados in situ hasta una distancia de 10 cm como mínimo desde el vértice formado por los dos planos que conforman el rincón o la esquina y el plano de la cubierta.

2.4.4.1.9 Accesos y aberturas

- 1 Los accesos y las aberturas situados en un paramento vertical deben realizarse de una de las formas siguientes:
 - a) disponiendo un desnivel de 20 cm de altura como mínimo por encima de la *protección de la cubierta*, protegido con un impermeabilizante que lo cubra y ascienda por los laterales del hueco hasta una altura de 15 cm como mínimo por encima de dicho desnivel;
 - b) disponiéndolos retranqueados respecto del paramento vertical 1 m como mínimo. El suelo hasta el acceso debe tener una pendiente del 10% hacia fuera y debe ser tratado como la cubierta, excepto para los casos de accesos en balconeras que vierten el agua libremente sin antepechos, donde la pendiente mínima es del 1%.
- 2 Los accesos y las aberturas situados en el paramento horizontal de la cubierta deben realizarse disponiendo alrededor del hueco un antepecho de una altura por encima de la *protección de la cubierta* de 20 cm como mínimo e impermeabilizado según lo descrito en el apartado 2.4.4.1.2.

2.4.4.2 Cubiertas inclinadas

- 1 Deben respetarse las condiciones de disposición de bandas de refuerzo y de terminación, las de continuidad o discontinuidad, así como cualquier otra que afecte al diseño, relativas al sistema de impermeabilización que se emplee.

2.4.4.2.1 Encuentro de la cubierta con un paramento vertical

- 1 En el encuentro de la cubierta con un paramento vertical deben disponerse elementos de protección prefabricados o realizados in situ.
- 2 Los elementos de protección deben cubrir como mínimo una banda del paramento vertical de 25 cm de altura por encima del tejado y su remate debe realizarse de forma similar a la descrita en las cubiertas planas.
- 3 Cuando el encuentro se produzca en la parte inferior del faldón, debe disponerse un canalón y realizarse según lo dispuesto en el apartado 2.4.4.2.9.
- 4 Cuando el encuentro se produzca en la parte superior o lateral del faldón, los elementos de protección deben colocarse por encima de las piezas del tejado y prolongarse 10 cm como mínimo desde el encuentro (Véase la figura 2.16).

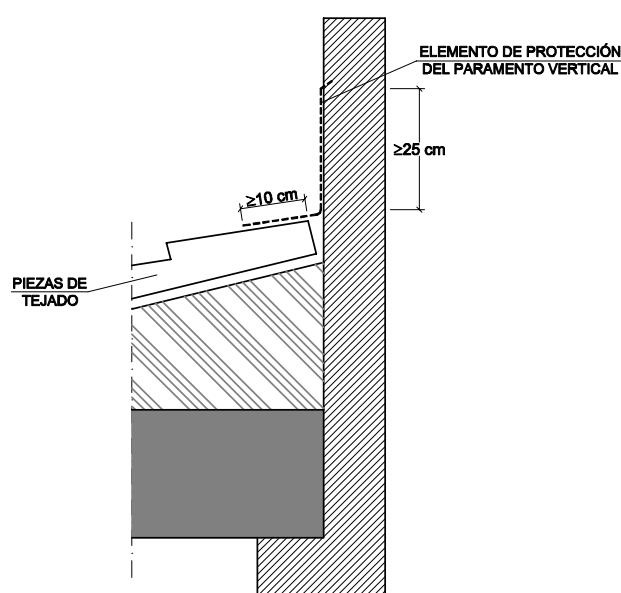


Figura 2.16 Encuentro en la parte superior del faldón

2.4.4.2.2 Alero

- 1 Las piezas del tejado deben sobresalir 5 cm como mínimo y media pieza como máximo del soporte que conforma el alero.
- 2 Cuando el tejado sea de pizarra o de teja, para evitar la filtración de agua a través de la unión de la primera hilada del tejado y el alero, debe realizarse en el borde un recalce de asiento de las piezas de la primera hilada de tal manera que tengan la misma pendiente que las de las siguientes, o debe adoptarse cualquier otra solución que produzca el mismo efecto.

2.4.4.2.3 Borde lateral

- 1 En el borde lateral deben disponerse piezas especiales que vuelen lateralmente más de 5 cm o baberos protectores realizados in situ. En el último caso el borde puede rematarse con piezas especiales o con piezas normales que vuelen 5 cm.

2.4.4.2.4 Limahoyas

- 1 En las limahoyas deben disponerse elementos de protección prefabricados o realizados in situ.
- 2 Las piezas del tejado deben sobresalir 5 cm como mínimo sobre la limahoya.
- 3 La separación entre las piezas del tejado de los dos faldones debe ser 20 cm como mínimo.

2.4.4.2.5 Cumbresras y limatesas

- 1 En las cumbresras y limatesas deben disponerse piezas especiales, que deben solapar 5 cm como mínimo sobre las piezas del tejado de ambos faldones.
- 2 Las piezas del tejado de la última hilada horizontal superior y las de la cumbre y la limatesa deben fijarse.
- 3 Cuando no sea posible el solape entre las piezas de una cumbre en un cambio de dirección o en un encuentro de cumbresras este encuentro debe impermeabilizarse con piezas especiales o babe-ros protectores.

2.4.4.2.6 Encuentro de la cubierta con *elementos pasantes*

- 1 Los *elementos pasantes* no debe disponerse en las limahoya.
- 2 La parte superior del encuentro del faldón con el *elemento pasante* debe resolverse de tal manera que se desvíe el agua hacia los lados del mismo.
- 3 En el perímetro del encuentro deben disponerse elementos de protección prefabricados o realiza-dos in situ, que deben cubrir una banda del *elemento pasante* por encima del tejado de 20 cm de altura como mínimo.

2.4.4.2.7 Lucernarios

- 1 Deben impermeabilizarse las zonas del faldón que estén en contacto con el precerco o el cerco del lucernario mediante elementos de protección prefabricados o realizados in situ.
- 2 En la parte inferior del lucernario, los elementos de protección deben colocarse por encima de las piezas del tejado y prolongarse 10 cm como mínimo desde el encuentro y en la superior por debajo y prolongarse 10 cm como mínimo.

2.4.4.2.8 Anclaje de elementos

- 1 Los anclajes no deben disponerse en las limahoyas.
- 2 Deben disponerse elementos de protección prefabricados o realizados in situ, que deben cubrir una banda del elemento anclado de una altura de 20 cm como mínimo por encima del tejado.

2.4.4.2.9 Canalones

- 1 Para la formación del canalón deben disponerse elementos de protección prefabricados o realiza-dos in situ.
- 2 Los canalones deben disponerse con una pendiente hacia el desagüe del 1% como mínimo.
- 3 Las piezas del tejado que vierten sobre el canalón deben sobresalir 5 cm como mínimo sobre el mismo.
- 4 Cuando el canalón sea visto, debe disponerse el borde más cercano a la fachada de tal forma que quede por encima del borde exterior del mismo.
- 5 Cuando el canalón esté situado junto a un paramento vertical deben disponerse:
 - a) cuando el encuentro sea en la parte inferior del faldón, los elementos de protección por debajo de las piezas del tejado de tal forma que cubran una banda a partir del encuentro de 10 cm de anchura como mínimo (Véase la figura 2.17);
 - b) cuando el encuentro sea en la parte superior del faldón, los elementos de protección por encima de las piezas del tejado de tal forma que cubran una banda a partir del encuentro de 10 cm de anchura como mínimo (Véase la figura 2.17);
 - c) elementos de protección prefabricados o realizados in situ de tal forma que cubran una banda del paramento vertical por encima del tejado de 25 cm como mínimo y su remate se realice de forma similar a la descrita para cubiertas planas (Véase la figura 2.17).

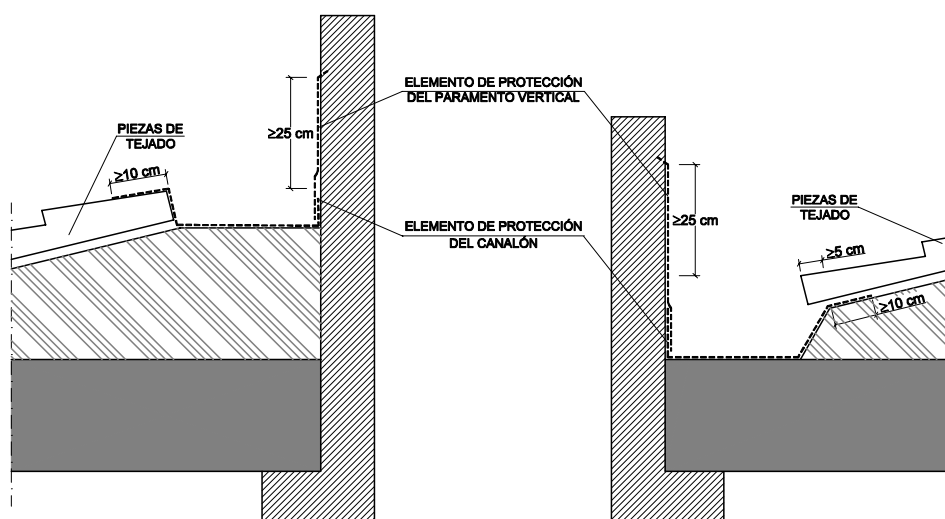


Figura 2.17 Canalones

- 6 Cuando el canalón esté situado en una zona intermedia del faldón debe disponerse de tal forma que
- el ala del canalón se extienda por debajo de las piezas del tejado 10 cm como mínimo;
 - la separación entre las piezas del tejado a ambos lados del canalón sea de 20 cm como mínimo.
 - el ala inferior del canalón debe ir por encima de las piezas del tejado.

3 Dimensionado

3.1 Tubos de drenaje

- 1 Las pendientes mínima y máxima y el diámetro nominal mínimo de los tubos de drenaje deben ser los que se indican en la tabla 3.1.

Tabla 3.1 Tubos de drenaje

Grado de impermeabilidad ⁽¹⁾	Pendiente mínima en ‰	Pendiente máxima en ‰	Diámetro nominal mínimo en mm	
			Drenes bajo suelo	Drenes en el perímetro del muro
1	3	14	125	150
2	3	14	125	150
3	5	14	150	200
4	5	14	150	200
5	8	14	200	250

(1) Este grado de impermeabilidad es el establecido en el apartado 2.1.1 para muros y en el apartado 2.2.1 para suelos.

- 2 La superficie de orificios del tubo drenante por metro lineal debe ser como mínimo la obtenida de la tabla 3.2.

Tabla 3.2 Superficie mínima de orificios de los tubos de drenaje

Diámetro nominal	Superficie total mínima de orificios en cm ² /m
125	10
150	10
200	12
250	17

3.2 Canaletas de recogida

- 1 El diámetro de los sumideros de las canaletas de recogida del agua en los muros parcialmente estancos debe ser 110 mm como mínimo.

- 2 Las pendientes mínima y máxima de la canaleta y el número mínimo de sumideros en función del grado de impermeabilidad exigido al muro deben ser los que se indican en la tabla 3.3.

Tabla 3.3 Canaletas de recogida de agua filtrada

Grado de impermeabilidad del muro	Pendiente mínima en %	Pendiente máxima en %	Sumideros
1	5	14	1 cada 25 m ² de muro
2	5	14	1 cada 25 m ² de muro
3	8	14	1 cada 20 m ² de muro
4	8	14	1 cada 20 m ² de muro
5	12	14	1 cada 15 m ² de muro

3.3 Bombas de achique

- 1 Cada una de las bombas de achique de una misma cámara debe dimensionarse para el caudal total de agua a evacuar que, en el caso de referirse a muros, se puede calcular según el método descrito en el apéndice C.
- 2 El volumen de cada cámara de bombeo debe ser como mínimo igual al obtenido de la tabla 3.4. Para caudales mayores debe colocarse una segunda cámara.

Tabla 3.4 Cámaras de bombeo

Caudal de la bomba en l/s	Volumen de la cámara en l
0,15	2,4
0,31	2,85
0,46	3,6
0,61	3,9
0,76	4,5
1,15	5,7
1,53	9,6
1,91	10,8
2,3	15
3,1	20

4 Productos de construcción

4.1 Características exigibles a los productos

4.1.1 Introducción

- 1 El comportamiento de los edificios frente al agua se caracteriza mediante las propiedades hídricas de los productos de construcción que componen sus cerramientos.
- 2 Los productos para aislamiento térmico y los que forman la *hoja principal* de la fachada se definen mediante las siguientes propiedades:
- la absorción de agua por capilaridad [$\text{g}/(\text{m}^2 \cdot \text{s}^{0,5})$ ó $\text{g}/(\text{m}^2 \cdot \text{s})$];
 - la succión o tasa de absorción de agua inicial [$\text{kg}/(\text{m}^2 \cdot \text{min})$];
 - la absorción al agua a largo plazo por inmersión total (5 ó g/m^3).
- 3 Los productos para la *barrera contra el vapor* se definen mediante la resistencia al paso del vapor de agua ($\text{MN} \cdot \text{s}/\text{g}$ ó $\text{m}^2 \cdot \text{h} \cdot \text{Pa}/\text{mg}$).
- 4 Los productos para la impermeabilización se definen mediante las siguientes propiedades, en función de su uso:
- estanquidad;
 - resistencia a la penetración de raíces;

- c) envejecimiento artificial por exposición prolongada a la combinación de radiación ultravioleta, elevadas temperaturas y agua;
- d) resistencia a la fluencia (°C);
- e) estabilidad dimensional (%);
- f) envejecimiento térmico (°C);
- g) flexibilidad a bajas temperaturas (°C);
- h) resistencia a la carga estática (kg);
- i) resistencia a la carga dinámica (mm);
- j) alargamiento a la rotura (%);
- k) resistencia a la tracción (N/5cm).

4.1.2 Componentes de la hoja principal de fachadas

- 1 Cuando la *hoja principal* sea de bloque de hormigón, salvo de bloque de hormigón curado en autoclave, el valor de absorción de los bloques medido según el ensayo de UNE 41 170: 1989 EX debe ser como máximo $0,32 \text{ g/cm}^3$.
- 2 Cuando la *hoja principal* sea de bloque de hormigón visto, el valor medio del coeficiente de *succión* de los bloques medido según el ensayo de UNE EN 772-11: 2001 y UNE EN 772-11: 2001/A1: 2006 y para un tiempo de 10 minutos debe ser como máximo $3 \text{ [g/(m}^2 \cdot \text{s)]}$ y el valor individual del coeficiente debe ser como máximo $4,2 \text{ [g/(m}^2 \cdot \text{s)]}$.
- 3 Cuando la hoja principal sea de ladrillo o de bloque sin *revestimiento exterior*, los ladrillos y los bloques deben ser caravista.

4.1.3 Aislante térmico

- 1 Cuando el aislante térmico se disponga por el exterior de la hoja principal, debe ser *no hidrófilo*.

4.2 Control de recepción en obra de productos

- 1 En el pliego de condiciones del proyecto deben indicarse las condiciones de control para la recepción de los productos, incluyendo los ensayos necesarios para comprobar que los mismos reúnen las características exigidas en los apartados anteriores.
- 2 Debe comprobarse que los productos recibidos:
 - a) corresponden a los especificados en el pliego de condiciones del proyecto;
 - b) disponen de la documentación exigida;
 - c) están caracterizados por las propiedades exigidas;
 - d) han sido ensayados, cuando así se establezca en el pliego de condiciones o lo determine el director de la ejecución de la obra con el visto bueno del director de obra, con la frecuencia establecida.
- 3 En el control deben seguirse los criterios indicados en el artículo 7.2 de la parte I del CTE.

5 Construcción

- 1 En el proyecto se definirán y justificarán las características técnicas mínimas que deben reunir los productos, así como las condiciones de ejecución de cada unidad de obra, con las verificaciones y controles especificados para comprobar su conformidad con lo indicado en dicho proyecto, según lo indicado en el artículo 6 de la parte I del CTE.

5.1 Ejecución

- 1 Las obras de construcción del edificio, en relación con esta sección, se ejecutarán con sujeción al proyecto, a la legislación aplicable, a las normas de la buena práctica constructiva y a las instruc-

ciones del director de obra y del director de la ejecución de la obra, conforme a lo indicado en el artículo 7 de la parte I del CTE. En el pliego de condiciones se indicarán las condiciones de ejecución de los cerramientos.

5.1.1 Muros

5.1.1.1 Condiciones de los pasatubos

- 1 Los pasatubos deben ser estancos y suficientemente flexibles para absorber los movimientos previstos.

5.1.1.2 Condiciones de las láminas impermeabilizantes

- 1 Las láminas deben aplicarse en unas condiciones ambientales que se encuentren dentro de los márgenes prescritos en las correspondientes especificaciones de aplicación.
- 2 Las láminas deben aplicarse cuando el muro esté suficientemente seco de acuerdo con las correspondientes especificaciones de aplicación.
- 3 Las láminas deben aplicarse de tal forma que no entren en contacto materiales incompatibles químicamente.
- 4 En las uniones de las láminas deben respetarse los solapos mínimos prescritos en las correspondientes especificaciones de aplicación.
- 5 El paramento donde se va aplicar la lámina no debe tener rebabas de mortero en las fábricas de ladrillo o bloques ni ningún resalto de material que pueda suponer riesgo de punzonamiento.
- 6 Cuando se utilice una lámina impermeabilizante adherida deben aplicarse imprimaciones previas y cuando se utilice una lámina impermeabilizante no adherida deben sellarse los solapos.
- 7 Cuando la impermeabilización se haga por el interior, deben colocarse bandas de refuerzo en los cambios de dirección.

5.1.1.3 Condiciones del revestimiento hidrófugo de mortero

- 1 El paramento donde se va aplicar el revestimiento debe estar limpio.
- 2 Deben aplicarse al menos cuatro capas de revestimiento de espesor uniforme y el espesor total no debe ser mayor que 2 cm.
- 3 No debe aplicarse el revestimiento cuando la temperatura ambiente sea menor que 0°C ni cuando se prevea un descenso de la misma por debajo de dicho valor en las 24 horas posteriores a su aplicación.
- 4 En los encuentros deben solaparse las capas del revestimiento al menos 25 cm.

5.1.1.4 Condiciones de los productos líquidos de impermeabilización

5.1.1.4.1 Revestimientos sintéticos de resinas

- 1 Las fisuras grandes deben cajearse mediante rozas de 2 cm de profundidad y deben rellenarse éstas con mortero pobre.
- 2 Las coqueras y las grietas deben rellenarse con masillas especiales compatibles con la resina.
- 3 Antes de la aplicación de la imprimación debe limpiarse el paramento del muro.
- 4 No debe aplicarse el revestimiento cuando la temperatura sea menor que 5°C o mayor que 35°C. Salvo que en las especificaciones de aplicación se fijen otros límites.
- 5 El espesor de la capa de resina debe estar comprendido entre 300 y 500 de tal forma que cubran una banda a partir del encuentro de 10 cm de anchura como mínimo μm .
- 6 Cuando existan fisuras de espesor comprendido entre 100 y 250 μm debe aplicarse una imprimación en torno a la fisura. Luego debe aplicarse una capa de resina a lo largo de toda la fisura, en un ancho mayor que 12 cm y de un espesor que no sea mayor que 50 μm . Finalmente deben aplicarse

tres manos consecutivas, en intervalos de seis horas como mínimo, hasta alcanzar un espesor total que no sea mayor que 1 mm.

- 7 Cuando el revestimiento esté elaborado a partir de poliuretano y esté total o parcialmente expuesto a la intemperie debe cubrirse con una capa adecuada para protegerlo de las radiaciones ultravioleta.

5.1.1.4.2 Polímeros Acrílicos

- 1 El soporte debe estar seco, sin restos de grasa y limpio.
- 2 El revestimiento debe aplicarse en capas sucesivas cada 12 horas aproximadamente. El espesor no debe ser mayor que 100 μm .

5.1.1.4.3 Caucho acrílico y resinas acrílicas

- 1 El soporte debe estar seco y exento de polvo, suciedad y lechadas superficiales.

5.1.1.5 Condiciones del sellado de juntas

5.1.1.5.1 Masillas a base de poliuretano

- 1 En juntas mayores de 5 mm debe colocarse un relleno de un material no adherente a la masilla para limitar la profundidad.
- 2 La junta debe tener como mínimo una profundidad de 8 mm.
- 3 La anchura máxima de la junta no debe ser mayor que 25 mm.

5.1.1.5.2 Masillas a base de siliconas

- 1 En juntas mayores de 5 mm debe colocarse un relleno de un material no adherente a la masilla para obtener la sección adecuada.

5.1.1.5.3 Masillas a base de resinas acrílicas

- 1 Si el soporte es poroso y está excesivamente seco deben humedecerse ligeramente los bordes de la junta.
- 2 En juntas mayores de 5 mm debe colocarse un relleno de un material no adherente a la masilla para obtener la sección adecuada.
- 3 La junta debe tener como mínimo una profundidad de 10 mm.
- 4 La anchura máxima de la junta no debe ser mayor que 25 mm.

5.1.1.5.4 Masillas asfálticas

- 1 Deben aplicarse directamente en frío sobre las juntas.

5.1.1.6 Condiciones de los sistemas de drenaje

- 1 El tubo drenante debe rodearse de una capa de árido y ésta, a su vez, envolverse totalmente con una lámina filtrante.
- 2 Si el árido es de aluvión el espesor mínimo del recubrimiento de la capa de árido que envuelve el tubo drenante debe ser, en cualquier punto, como mínimo 1,5 veces el diámetro del dren.
- 3 Si el árido es de machaqueo el espesor mínimo del recubrimiento de la capa de árido que envuelve el tubo drenante debe ser, en cualquier punto, como mínimo 3 veces el diámetro del dren.

5.1.2 Suelos

5.1.2.1 Condiciones de los pasatubos

- 1 Los pasatubos deben ser flexibles para absorber los movimientos previstos y estancos.

5.1.2.2 Condiciones de las láminas impermeabilizantes

- 1 Las láminas deben aplicarse en unas condiciones térmicas ambientales que se encuentren dentro de los márgenes prescritos en las correspondientes especificaciones de aplicación.
- 2 Las láminas deben aplicarse cuando el suelo esté suficientemente seco de acuerdo con las correspondientes especificaciones de aplicación.
- 3 Las láminas deben aplicarse de tal forma que no entren en contacto materiales incompatibles químicamente.
- 4 Deben respetarse en las uniones de las láminas los solapos mínimos prescritos en las correspondientes especificaciones de aplicación.
- 5 La superficie donde va a aplicarse la impermeabilización no debe presentar algún tipo de resaltos de materiales que puedan suponer un riesgo de punzonamiento.
- 6 Deben aplicarse imprimaciones sobre los hormigones de regulación o limpieza y las cimentaciones en el caso de aplicar láminas adheridas y en el perímetro de fijación en el caso de aplicar láminas no adheridas.
- 7 En la aplicación de las láminas impermeabilizantes deben colocarse bandas de refuerzo en los cambios de dirección.

5.1.2.3 Condiciones de las arquetas

- 1 Deben sellarse todas las tapas de arquetas al propio marco mediante bandas de caucho o similares que permitan el registro.

5.1.2.4 Condiciones del hormigón de limpieza

- 1 El terreno inferior de las soleras y placas drenadas debe compactarse y tener como mínimo una pendiente del 1%.
- 2 Cuando deba colocarse una lamina impermeabilizante sobre el hormigón de limpieza del suelo o de la cimentación, la superficie de dicho hormigón debe allanarse.

5.1.3 Fachadas

5.1.3.1 Condiciones de la hoja principal

- 1 Cuando la *hoja principal* sea de ladrillo, deben sumergirse en agua brevemente antes de su colocación, excepto los ladrillos hidrogugados y aquellos cuya succión sea inferior a 1 kg/(m².min) según el ensayo descrito en UNE EN 772-11: 2001 y UNE EN 772-11: 2001/A1: 2006. Cuando se utilicen juntas con resistencia a la filtración alta o media, el material constituyente de la hoja debe humedecerse antes de colocarse.
- 2 Deben dejarse *enjarjes* en todas las hiladas de los encuentros y las esquinas para trabar la fábrica.
- 3 Cuando la *hoja principal* no esté interrumpida por los pilares, el anclaje de dicha hoja a los pilares debe realizarse de tal forma que no se produzcan agrietamientos en la misma. Cuando se ejecute la *hoja principal* debe evitarse la adherencia de ésta con los pilares.
- 4 Cuando la *hoja principal* no esté interrumpida por los forjados el anclaje de dicha hoja a los forjados, debe realizarse de tal forma que no se produzcan agrietamientos en la misma. Cuando se ejecute la *hoja principal* debe evitarse la adherencia de ésta con los forjados.

5.1.3.2 Condiciones del revestimiento intermedio

- 1 Debe disponerse adherido al elemento que sirve de soporte y aplicarse de manera uniforme sobre éste.

5.1.3.3 Condiciones del aislante térmico

- 1 Debe colocarse de forma continua y estable.

- 2 Cuando el *aislante térmico* sea a base de paneles o mantas y no rellene la totalidad del espacio entre las dos hojas de la fachada, el *aislante térmico* debe disponerse en contacto con la hoja interior y deben utilizarse elementos separadores entre la hoja exterior y el aislante.

5.1.3.4 Condiciones de la cámara de aire ventilada

- 1 Durante la construcción de la fachada debe evitarse que caigan cascotes, rebabas de mortero y suciedad en la cámara de aire y en las llagas que se utilicen para su ventilación.

5.1.3.5 Condiciones del revestimiento exterior

- 1 Debe disponerse adherido o fijado al elemento que sirve de soporte.

5.1.3.4 Condiciones de los puntos singulares

- 2 Las juntas de dilatación deben ejecutarse aplomadas y deben dejarse limpias para la aplicación del relleno y del sellado.

5.1.4 Cubiertas

5.1.4.1 Condiciones de la formación de pendientes

- 1 Cuando la formación de pendientes sea el elemento que sirve de soporte de la impermeabilización, su superficie debe ser uniforme y limpia.

5.1.4.2 Condiciones de la barrera contra el vapor

- 1 La *barrera contra el vapor* debe extenderse bajo el fondo y los laterales de la capa de *aislante térmico*.
- 2 Debe aplicarse en unas condiciones térmicas ambientales que se encuentren dentro de los márgenes prescritos en las correspondientes especificaciones de aplicación.

5.1.4.3 Condiciones del aislante térmico

- 1 Debe colocarse de forma continua y estable.

5.1.4.4 Condiciones de la impermeabilización

- 1 Las láminas deben aplicarse en unas condiciones térmicas ambientales que se encuentren dentro de los márgenes prescritos en las correspondientes especificaciones de aplicación.
- 2 Cuando se interrumpan los trabajos deben protegerse adecuadamente los materiales.
- 3 La impermeabilización debe colocarse en dirección perpendicular a la línea de máxima pendiente.
- 4 Las distintas capas de la impermeabilización deben colocarse en la misma dirección y a cubrejuntas.
- 5 Los solapos deben quedar a favor de la corriente de agua y no deben quedar alineados con los de las hileras contiguas.

5.1.4.5 Condiciones de la cámara de aire ventilada

- 1 Durante la construcción de la cubierta debe evitarse que caigan cascotes, rebabas de mortero y suciedad en la cámara de aire.

5.2 Control de la ejecución

- 1 El control de la ejecución de las obras se realizará de acuerdo con las especificaciones del proyecto, sus anejos y modificaciones autorizados por el director de obra y las instrucciones del director de la ejecución de la obra, conforme a lo indicado en el artículo 7.3 de la parte I del CTE y demás normativa vigente de aplicación.

- 2 Se comprobará que la ejecución de la obra se realiza de acuerdo con los controles y con la frecuencia de los mismos establecida en el pliego de condiciones del proyecto.
- 3 Cualquier modificación que pueda introducirse durante la ejecución de la obra quedará en la documentación de la obra ejecutada sin que en ningún caso dejen de cumplirse las condiciones mínimas señaladas en este Documento Básico.

5.3 Control de la obra terminada

- 1 En el control se seguirán los criterios indicados en el artículo 7.4 de la parte I del CTE. En esta sección del DB no se prescriben pruebas finales.

6 Mantenimiento y conservación

- 1 Deben realizarse las operaciones de mantenimiento que, junto con su periodicidad, se incluyen en la tabla 6.1 y las correcciones pertinentes en el caso de que se detecten defectos.

Tabla 6.1 Operaciones de mantenimiento

	Operación	Periodicidad
Muros	Comprobación del correcto funcionamiento de los canales y bajantes de evacuación de los muros parcialmente estancos	1 año ⁽¹⁾
	Comprobación de que las aberturas de ventilación de la cámara de los muros parcialmente estancos no están obstruidas	1 año
	Comprobación del estado de la impermeabilización interior	1 año
Suelos	Comprobación del estado de limpieza de la red de drenaje y de evacuación	1 año ⁽²⁾
	Limpieza de las arquetas	1 año ⁽²⁾
	Comprobación del estado de las bombas de achique, incluyendo las de reserva, si hubiera sido necesarias su implantación para poder garantizar el drenaje	1 año
	Comprobación de la posible existencia de filtraciones por fisuras y grietas	1 año
Fachadas	Comprobación del estado de conservación del revestimiento: posible aparición de fisuras, desprendimientos, humedades y manchas	3 años
	Comprobación del estado de conservación de los puntos singulares	3 años
	Comprobación de la posible existencia de grietas y fisuras, así como desplomes u otras deformaciones, en la hoja principal	5 años
	Comprobación del estado de limpieza de las llagas o de las aberturas de ventilación de la cámara	10 años
Cubiertas	Limpieza de los elementos de desagüe (sumideros, canalones y rebosaderos) y comprobación de su correcto funcionamiento	1 año ⁽¹⁾
	Recolocación de la grava	1 año
	Comprobación del estado de conservación de la protección o tejado	3 años
	Comprobación del estado de conservación de los puntos singulares	3 años

⁽¹⁾ Además debe realizarse cada vez que haya habido tormentas importantes.

⁽²⁾ Debe realizarse cada año al final del verano.

Apéndice A Terminología

Absorción: retención de un gas o vapor por un líquido o de un líquido por un sólido.

Aislante no hidrófilo: aislante que tiene una *succión* o absorción de agua a corto plazo por inmersión parcial menor que 1kg/m^2 según ensayo UNE-EN 1609:1997 o una *absorción* de agua a largo plazo por inmersión total menor que el 5% según ensayo UNE-EN 12087:1997.

Aislante térmico: elemento que tiene una conductividad térmica menor que $0,060\text{ W/(m}\cdot\text{K)}$ y una resistencia térmica mayor que $0,25\text{ m}^2\cdot\text{K/W}$.

Aplicaciones líquidas: sustancias líquidas de impermeabilización.

Área efectiva (de una abertura): área de la sección perpendicular a la dirección del movimiento del aire que está libre de obstáculos.

Barrera contra el vapor: elemento que tiene una resistencia a la difusión de vapor mayor que $10\text{ MN}\cdot\text{s/g}$ equivalente a $2,7\text{ m}^2\cdot\text{h}\cdot\text{Pa/mg}$.

Cámara de aire ventilada: espacio de separación en la sección constructiva de una fachada o de una cubierta que permite la difusión del vapor de agua a través de aberturas al exterior dispuestas de forma que se garantiza la ventilación cruzada.

Cámara de bombeo: depósito o arqueta donde se acumula provisionalmente el agua drenada antes de su bombeo y donde están alojadas las bombas de achique, incluyendo las de reserva.

Capa antipunzonamiento: *capa separadora* que se interpone entre dos capas sometidas a presión y que sirve para proteger a la menos resistente y evitar con ello su rotura.

Capa de protección: producto que se dispone sobre la capa de impermeabilización para protegerla de las radiaciones ultravioletas y del impacto térmico directo del sol y además favorece la escorrentía y la evacuación del agua hacia los sumideros.

Capa de regulación: capa que se dispone sobre la capa drenante o el terreno para eliminar las posibles irregularidades y desniveles y así recibir de forma homogénea el hormigón de la solera o la placa.

Capa separadora: capa que se intercala entre elementos del sistema de impermeabilización para todas o algunas de las finalidades siguientes:

- a) evitar la adherencia entre ellos;
- b) proporcionar protección física o química a la membrana;
- c) permitir los movimientos diferenciales entre los *componentes* de la cubierta;
- d) actuar como capa antipunzonante;
- e) actuar como capa filtrante;
- f) actuar como capa ignífuga.

Capilaridad: fenómeno según el cual la superficie de un líquido en contacto con un sólido se eleva o se deprime debido a la fuerza resultante de atracciones entre las moléculas del líquido (cohesión) y las de éste con las del sólido (adhesión).

Coefficiente de permeabilidad: parámetro indicador del grado de permeabilidad de un suelo medido por la velocidad de paso del agua a través de él. Se expresa en m/s o cm/s. Puede determinarse directamente mediante ensayo en permeámetro o mediante ensayo in situ, o indirectamente a partir de la granulometría y la porosidad del terreno.

Componente: cada una de las partes de las que consta un *elemento constructivo*.

Cubrejunta: pequeña pieza de madera o metal que se utiliza para fijar una junta a tope.

Drenaje: operación de dar salida a las aguas muertas o a la excesiva humedad de los terrenos por medio de zanjas o cañerías.

Elemento constructivo: parte del edificio con una función independiente. Se entienden como tales los suelos, los muros, las fachadas y las cubiertas.

Elemento pasante: elemento que atraviesa un elemento constructivo. Se entienden como tales las bajantes y las chimeneas que atraviesan las cubiertas.

Encachado: capa de grava de diámetro grande que sirve de base a una solera apoyada en el terreno con el fin de dificultar la ascensión del agua del terreno por capilaridad a ésta.

Enjarje: cada uno de los dentellones que se forman en la interrupción lateral de un muro para su trabazón al proseguirlo.

Formación de pendientes (sistema de): sistema constructivo situado sobre el soporte resistente de una cubierta y que tiene una inclinación para facilitar la evacuación de agua.

Geotextil: tipo de lámina plástica que contiene un tejido de refuerzo y cuyas principales funciones son filtrar, proteger químicamente y desolidarizar capas en contacto.

Grado de impermeabilidad: número indicador de la resistencia al paso del agua característica de una *solución constructiva* definido de tal manera que crece al crecer dicha resistencia y, en consecuencia, cuanto mayor sea la sollicitación de humedad mayor debe ser el grado de impermeabilidad de dicha solución para alcanzar el mismo resultado. La gradación se aplica a las soluciones de cada *elemento constructivo* de forma independiente a las de los demás elementos. Por lo tanto, las gradaciones de los distintos elementos no son necesariamente equivalentes: así, el grado 3 de un muro no tiene por qué equivaler al grado 3 de una fachada.

Higroscopicidad: propiedad de un material de absorber o ceder agua en función de la humedad relativa del ambiente en que se encuentra.

Hoja principal: hoja de una fachada cuya función es la de soportar el resto de las hojas y *componentes* de la fachada, así como, en su caso desempeñar la función estructural.

Hormigón de consistencia fluida: hormigón que, ensayado en la mesa de sacudidas, presenta un asentamiento comprendido entre el 70% y el 100%, que equivale aproximadamente a un asiento superior mayor que 20 cm en el cono de Abrams.

Hormigón de elevada compacidad: hormigón con un índice muy reducido de huecos en su granulometría.

Hormigón hidrófugo: hormigón que, por contener sustancias de carácter químico hidrófobo, evita o disminuye sensiblemente la absorción de agua.

Hormigón de retracción moderada: hormigón que sufre poca reducción de volumen como consecuencia del proceso físico-químico del fraguado, endurecimiento o desecación.

Impermeabilización: procedimiento destinado a evitar el mojado o la absorción de agua por un material o *elemento constructivo*. Puede hacerse durante su fabricación o mediante la posterior aplicación de un tratamiento.

Impermeabilizante: producto que evita el paso de agua a través de los materiales tratados con él.

Índice pluviométrico anual: para un año dado, es el cociente entre la precipitación media y la precipitación media anual de la serie.

Inyección: técnica de recalce consistente en el refuerzo o consolidación de un terreno de cimentación mediante la introducción en él a presión de un mortero de cemento fluido con el fin de que rellene los huecos existentes.

Intradós: superficie interior del muro.

Lámina drenante: lámina que contiene nodos o algún tipo de pliegue superficial para formar canales por donde pueda discurrir el agua.

Lámina filtrante: lámina que se interpone entre el terreno y un *elemento constructivo* y cuya característica principal es permitir el paso del agua a través de ella e impedir el paso de las partículas del terreno.

Limahoya: línea de intersección de dos vertientes de cubierta que se juntan formando un ángulo cóncavo.

Limatesa: línea de intersección de dos vertientes de cubierta que se juntan formando un ángulo convexo.

Llaga: junta vertical entre dos ladrillos de una misma hilada.

Lodo de bentonita: suspensión en agua de bentonita que tiene la cualidad de formar sobre una superficie porosa una película prácticamente impermeable y que es tixotrópica, es decir, tiene la facultad de adquirir en estado de reposo una cierta rigidez.

Mortero hidrófugo: mortero que, por contener sustancias de carácter químico hidrófobo, evita o disminuye sensiblemente la absorción de agua.

Mortero hidrófugo de baja retracción: mortero que reúne las siguientes características:

- a) contiene sustancias de carácter químico hidrófobo que evitan o disminuyen sensiblemente la absorción de agua;
- b) experimenta poca reducción de volumen como consecuencia del proceso físico-químico del fraguado, endurecimiento o desecación.

Mortero pobre: mortero que tiene una dosificación, expresada en Kg de cemento por m³ de arena, menor o igual que 1/8.

Muro flexorresistente: muro armado que resiste esfuerzos de compresión y de flexión. Este tipo de muro se construye después de realizado el vaciado del terreno del sótano.

Muro de gravedad: muro no armado que resiste esfuerzos principalmente de compresión. Este tipo de muro se construye después de realizado el vaciado del terreno del sótano.

Muro pantalla: muro armado que resiste esfuerzos de compresión y de flexión. Este tipo de muro se construye en el terreno mediante el vaciado del terreno exclusivo del muro y el consiguiente hormigonado in situ o mediante el hincado en el terreno de piezas prefabricadas. El vaciado del terreno del sótano se realiza una vez construido el muro.

Muro parcialmente estanco: muro compuesto por una hoja exterior resistente, una cámara de aire y una hoja interior. El muro no se impermeabiliza sino que se permite el paso del agua del terreno hasta la cámara donde se recoge y se evacua.

Nivel freático: valor medio anual de la profundidad con respecto a la superficie del terreno de la cara superior de la capa freática.

Permeabilidad al vapor de agua: cantidad de vapor de agua que se transmite a través de un material de espesor unidad por unidad de área, unidad de tiempo y de diferencia de presiones parciales de vapor de agua. La permeabilidad se expresa en g·m/(MN·s) o en g·cm/(mmHG·m²·día).

Pintura impermeabilizante: compuesto líquido pigmentado que se convierte en película sólida después de su aplicación y que impide la filtración y la absorción de agua a través de él.

Placa: solera armada para resistir mayores esfuerzos de flexión como consecuencia, entre otros, del empuje vertical del agua freática.

Pozo drenante: pozo efectuado en el terreno con entibación perforada para permitir la llegada del agua del terreno circundante a su interior. El agua se extrae por bombeo.

Revestimiento continuo: revestimiento que se aplica en forma de pasta fluida directamente sobre la superficie que se reviste. Puede ser a base de morteros hidráulicos, plástico o pintura.

Revestimiento discontinuo: revestimiento conformado a partir de piezas (baldosas, lamas, placas, etc.) de materiales naturales o artificiales que se fijan a las superficies mediante sistemas de agarre o anclaje. Según sea este sistema de fijación el revestimiento se considera pegado o fijado mecánicamente.

Revestimiento exterior: revestimiento de la fachada dispuesto en la cara exterior de la misma.

Sistema adherido: sistema de fijación en el que la impermeabilización se adhiere al elemento que sirve de soporte en toda su superficie.

Sistema fijado mecánicamente: sistema de fijación en el que la impermeabilización se sujeta al elemento que sirve de soporte mediante fijaciones mecánicas.

Sistema no adherido: sistema de fijación en el que la impermeabilización se coloca sobre el soporte sin adherirse al mismo salvo en elementos singulares tales como juntas, desagües, petos, bordes, etc. y en el perímetro de elementos sobresalientes de la cubierta, tales como chimeneas, claraboyas, mástiles, etc.

Sistema semiadherido: sistema de fijación en el que la impermeabilización se adhiere al elemento que sirve de soporte en una extensión comprendida entre el 15 y el 50 %.

Solera: capa gruesa de hormigón apoyada sobre el terreno, que se dispone como pavimento o como base para un solado.

Solución constructiva: *elemento constructivo* caracterizado por los *componentes* concretos que lo forman junto con otros elementos del contorno ajenos al *elemento constructivo* cuyas características influyen en el nivel de prestación proporcionado.

Sub-base: capa de bentonita de sodio sobre hormigón de limpieza dispuesta debajo del suelo.

Succión: capacidad de imbibición de agua por capilaridad de un producto mediante inmersión parcial en un período corto de tiempo.

Suelo elevado: suelo situado en la base del edificio en el que la relación entre la suma de la superficie de contacto con el terreno y la de apoyo, y la superficie del suelo es inferior a 1/7.

Trasdós: superficie exterior de un muro.

Tubo drenante: tubo enterrado cuyas paredes están perforadas para permitir la llegada del agua del terreno circundante a su interior.

Valor básico de la velocidad del viento: corresponde al valor característico de la velocidad media del viento a lo largo de un periodo de 10 minutos, tomada en zona plana y desprotegida frente al viento a una altura de 10 m sobre el suelo. Dicho valor característico es el valor cuya probabilidad anual de ser sobrepasado es de 0,02 (período de retorno de 50 años).

Zanja drenante: zanja que recoge el agua del terreno circundante y la conduce a la red de alcantarillado o de saneamiento.

Zona eólica: zona geográfica que engloba todos los puntos que tienen un *valor básico de la velocidad del viento*, V , comprendido dentro del mismo intervalo de los siguientes:

zona A cuando $V = 26$ m/s

zona B cuando $V = 27$ m/s

zona C cuando $V = 29$ m/s

Zona pluviométrica de promedios: zona geográfica que engloba todos los puntos que tienen un *índice pluviométrico anual*, p , comprendido dentro del mismo intervalo de los siguientes:

zona I cuando $p > 2000$ mm

zona II cuando $1000 \text{ mm} < p \leq 2000$ mm

zona III cuando $500 \text{ mm} < p \leq 1000$ mm

zona IV cuando $300 \text{ mm} < p \leq 500$ mm

zona V cuando $p < 300$ mm

Apéndice B Notación

- 1 En este apéndice se recogen, ordenados alfabéticamente, los símbolos que se utilizan en esta sección del DB junto con las correspondientes magnitudes y unidades.
 - A_h : superficie de la hoja interior de un *muro parcialmente estanco*, [m²].
 - A_s : superficie del suelo elevado, [m²].
 - A_c : superficie de la cubierta, [m²].
 - H: diferencia entre la profundidad de la cara superior de la capa impermeable y el nivel freático antes de la intervención, [m].
 - h_o : diferencia entre la profundidad de la cara superior de la capa impermeable y el nivel freático en el punto del terreno donde está situado el tubo drenante, [m].
 - K_s : coeficiente de permeabilidad del terreno, [m/s ó cm/s].
 - NF: *nivel freático*, [m].
 - P: profundidad del arranque del muro con respecto a la superficie del terreno, [m];
 - p: índice pluviométrico anual, [mm].
 - q: caudal de drenaje por metro lineal de muro, [m³/(s.m)].
 - R: radio de acción del drenaje, equivalente a la distancia de la zona de recarga del acuífero, [m].
 - S_s : área efectiva total de las aberturas de ventilación de una cámara, [cm²].
 - V: valor básico de la velocidad del viento, [m/s].

Apéndice C Cálculo del caudal de drenaje

1 El caudal de drenaje por metro lineal de muro en $\text{m}^3/(\text{s}.\text{m})$ debido al encuentro con una capa freática, q , se obtiene por el procedimiento que se expone a continuación (Véase la figura C.1).

a) Cuando el arranque del muro coincide o está por debajo de la cara superior de una capa impermeable el caudal se obtiene mediante la fórmula C.1 o la fórmula C.2

$$q = \frac{K_s(P - NF)}{10} \quad (\text{C.1})$$

$$q = \frac{K_s(H^2 - h_0^2)}{2R} \quad (\text{C.2})$$

siendo

P la profundidad del arranque del muro con respecto a la superficie del terreno, [m];

NF el nivel freático, [m];

q el caudal de drenaje por metro lineal de muro, [$\text{m}^3/(\text{s}.\text{m})$];

K_s el coeficiente de permeabilidad del terreno, [m/s];

H la diferencia entre la profundidad de la cara superior de la capa impermeable y el nivel freático antes de la intervención, [m];

h_0 la diferencia entre la profundidad de la cara superior de la capa impermeable y el nivel freático en el punto del terreno donde está situado el tubo drenante, [m];

R el radio de acción del drenaje, equivalente a la distancia de la zona de recarga del acuífero, [m].

b) Cuando el arranque del muro no alcanza ninguna capa impermeable, el caudal se obtiene mediante la fórmula

$$q = \frac{K_s \left[0,73 + 0,27 \frac{H - h_0}{H} \right] (H^2 - h_0^2)}{2R} \quad (\text{C.3})$$

siendo

K_s , H, h_0 y R lo indicado para el caso a).

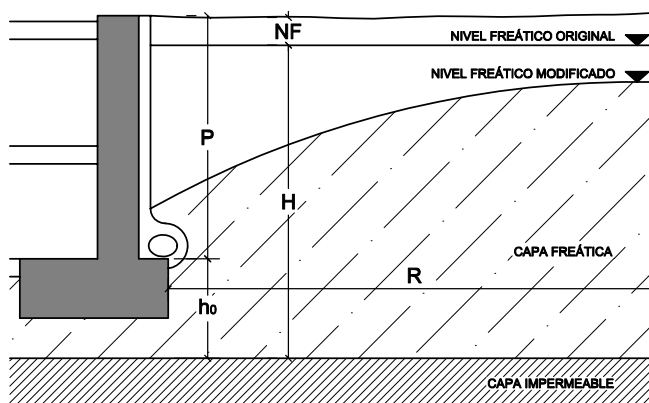


Figura C.1

Sección HS 2

Recogida y evacuación de residuos

1 Generalidades

1.1 Ámbito de aplicación

- 1 Esta sección se aplica a los edificios de viviendas de nueva construcción, tengan o no locales destinados a otros usos, en lo referente a la recogida de los *residuos ordinarios* generados en ellos.
- 2 Para los edificios y locales con otros usos la demostración de la conformidad con las exigencias básicas debe realizarse mediante un estudio específico adoptando criterios análogos a los establecidos en esta sección.

1.2 Procedimiento de verificación

- 1 Para la aplicación de esta sección debe seguirse la secuencia de verificaciones que se expone a continuación.
- 2 Cumplimiento de las condiciones de diseño y dimensionado del apartado 2 relativas al sistema de almacenamiento y traslado de *residuos*:
 - la existencia del almacén de *contenedores de edificio* y las condiciones relativas al mismo, cuando el edificio esté situado en una zona en la que exista *recogida puerta a puerta* de alguna de las fracciones de los *residuos ordinarios*;
 - la existencia de la reserva de espacio y las condiciones relativas al mismo, cuando el edificio esté situado en una zona en la que exista *recogida centralizada* con *contenedores de calle* de superficie de alguna de las fracciones de los *residuos ordinarios*;
 - las condiciones relativas a la instalación de traslado por *bajantes*, en el caso de que se haya dispuesto ésta;
 - la existencia del espacio de *almacenamiento inmediato* y las condiciones relativas al mismo.
- 3 Cumplimiento de las condiciones de mantenimiento y conservación del apartado 3.

2 Diseño y dimensionado

2.1 Almacén de *contenedores de edificio* y espacio de reserva

- 1 Cada edificio debe disponer como mínimo de un almacén de *contenedores de edificio* para las fracciones de los *residuos* que tengan *recogida puerta a puerta*, y, para las fracciones que tengan *recogida centralizada* con *contenedores de calle* de superficie, debe disponer de un espacio de reserva en el que pueda construirse un almacén de contenedores cuando alguna de estas fracciones pase a tener *recogida puerta a puerta*.
- 2 En el caso de viviendas aisladas o agrupadas horizontalmente, el almacén de *contenedores de edificio* y el espacio de reserva pueden disponerse de tal forma que sirvan a varias viviendas.

2.1.1 Situación

- 1 El almacén y el espacio de reserva, en el caso de que estén fuera del edificio, deben estar situados a una distancia del acceso del mismo menor que 25 m.
- 2 El recorrido entre el almacén y el punto de recogida exterior debe tener una anchura libre de 1,20 m como mínimo, aunque se admiten estrechamientos localizados siempre que no se reduzca la anchura libre a menos de 1 m y que su longitud no sea mayor que 45 cm. Cuando en el recorrido existan puertas de apertura manual éstas deben abrirse en el sentido de salida. La pendiente debe ser del 12 % como máximo y no deben disponerse escalones.

2.1.2 Superficie

2.1.2.1 Superficie útil del almacén

- 1 La superficie útil del almacén debe calcularse mediante la fórmula siguiente:

$$S = 0,8 \cdot P \cdot \sum (T_f \cdot G_f \cdot C_f \cdot M_f) \quad (2.1)$$

siendo

S la superficie útil [m²];

P el número estimado de ocupantes habituales del edificio que equivale a la suma del número total de dormitorios sencillos y el doble de número total de dormitorios dobles;

T_f el período de recogida de la fracción [días];

G_f el volumen generado de la fracción por persona y día [dm³/(persona·día)], que equivale a los siguientes valores:

Papel / cartón	1,55
Envases ligeros	8,40
Materia orgánica	1,50
Vidrio	0,48
Varios	1,50

C_f el factor de contenedor [m²/l], que depende de la capacidad del contenedor de edificio que el servicio de recogida exige para cada fracción y que se obtiene de la tabla 2.1;

Tabla 2.1 Factor de contenedor

Capacidad del contenedor de edificio en l	C _f en m ² /l
120	0,0050
240	0,0042
330	0,0036
600	0,0033
800	0,0030
1.100	0,0027

M_f un factor de mayoración que se utiliza para tener en cuenta que no todos los ocupantes del edificio separan los *residuos* y que es igual a 4 para la fracción varios y a 1 para las demás fracciones.

- 2 Con independencia de lo anteriormente expuesto, la superficie útil del almacén debe ser como mínimo la que permita el manejo adecuado de los contenedores.

2.1.2.2 Superficie del espacio de reserva

- 1 La superficie de reserva debe calcularse mediante la fórmula siguiente:

$$S_R = P \cdot \sum (F_f \cdot M_f) \quad (2.2)$$

siendo

S_R la superficie de reserva [m²];

- P el número estimado de ocupantes habituales del edificio que equivale a la suma del número total de dormitorios sencillos y el doble de número total de dormitorios dobles;
- F_f el factor de fracción [m^2 /persona], que se obtiene de la tabla 2.2.

Tabla 2.2 Factor de fracción

Fracción	F_f en m^2 /persona
Papel / cartón	0,039
Envases ligeros	0,060
Materia orgánica	0,005
Vidrio	0,012
Varios	0,038

M_f un factor de mayoración que se utiliza para tener en cuenta que no todos los ocupantes del edificio separan los *residuos* y que es igual a 4 para la fracción varios y a 1 para las demás fracciones.

- 2 Con independencia de lo anteriormente expuesto, la superficie de reserva debe ser como mínimo $3,5 m^2$.

2.1.3 Otras características

- 1 El almacén de contenedores debe tener las siguientes características:
- su emplazamiento y su diseño deben ser tales que la temperatura interior no supere 30° ;
 - el revestimiento de las paredes y el suelo debe ser impermeable y fácil de limpiar; los encuentros entre las paredes y el suelo deben ser redondeados;
 - debe contar al menos con una toma de agua dotada de válvula de cierre y un sumidero sifónico antimúridos en el suelo;
 - debe disponer de una iluminación artificial que proporcione 100 lux como mínimo a una altura respecto del suelo de 1 m y de una base de enchufe fija 16A 2p+T según UNE 20.315:1994;
 - satisfará las condiciones de protección contra incendios que se establecen para los almacenes de residuos en el apartado 2 de la Sección SI-1 del DB-SI Seguridad en caso de incendio;
 - en el caso de traslado de *residuos* por *bajante*
 - si se dispone una tolva intermedia para almacenar los *residuos* hasta su paso a los contenedores, ésta debe ir provista de una compuerta para su vaciado y limpieza, así como de un punto de luz que proporcione 1.000 lúmenes situado en su interior sobre la compuerta, y cuyo interruptor esté situado fuera de la tolva;
 - el suelo debe ser flotante y debe tener una frecuencia de resonancia de 50 Hz como máximo calculada según el método descrito en el DB HR Protección frente a ruido.

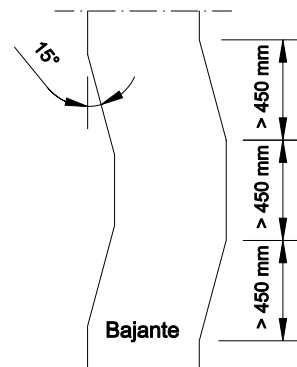
2.2 Instalaciones de traslado por bajantes

2.2.1 Condiciones generales

- 1 Las compuertas de vertido deben situarse en zonas comunes y a una distancia de las viviendas menor que 30 m, medidos horizontalmente.
- 2 El traslado del vidrio no se debe realizar mediante el sistema de traslado por *bajantes*.

2.2.2 Condiciones particulares de las bajantes

- 1 Las *bajantes* deben ser metálicas o de cualquier material de clase de reacción al fuego A1, impermeable, anticorrosivo, imputrescible y resistente a los golpes. Las superficies interiores deben ser lisas.
- 2 Las *bajantes* deben separarse del resto de los recintos del edificio mediante muros que en función de las características de resistencia a fuego sean de clase EI-120.
- 3 Cuando se utilicen conductos prefabricados, deben sujetarse éstos a los elementos estructurales o a los muros mediante bridas o abrazaderas de tal modo que la frecuencia



de resonancia al conjunto sea 30 Hz como máximo calculada según el método descrito en el DB-HR Protección frente a ruido.

- 4 Las *bajantes* deben disponerse verticalmente, aunque pueden realizarse cambios de dirección respecto a la vertical no mayores que 30°. Para evitar los ruidos producidos por una velocidad excesiva en la caída de los *residuos*, cada 10 m de conducto debe disponerse una acodadura con cuatro codos de 15° cada uno como máximo según la figura 2.1, o adoptarse otra solución que produzca el mismo efecto.
- 5 Las *bajantes* deben tener un diámetro de 450 mm como mínimo.
- 6 Las *bajantes* de los sistemas de traslado por gravedad deben ventilarse por el extremo superior con un aspirador estático y, en dicho extremo, debe disponerse una toma de agua con racor para manguera y una compuerta para limpieza dotada de cierre hermético y cerradura.
- 7 Las *bajantes* de los sistemas neumáticos deben conectarse a un conducto de ventilación de una sección no menor que 350 cm².
- 8 El extremo superior de la *bajante* en los sistemas de traslado por gravedad y del conducto de ventilación en los sistemas neumáticos deben desembocar en un espacio exterior adecuado de tal manera que (véase la figura 2.2) el tramo exterior sobre la cubierta tenga una altura de 1 m como mínimo y supere las siguientes alturas en función de su emplazamiento:
 - la altura de cualquier obstáculo que esté a una distancia comprendida entre 2 y 10 m;
 - 1,3 veces la altura de cualquier obstáculo que esté a una distancia menor o igual que 2 m.

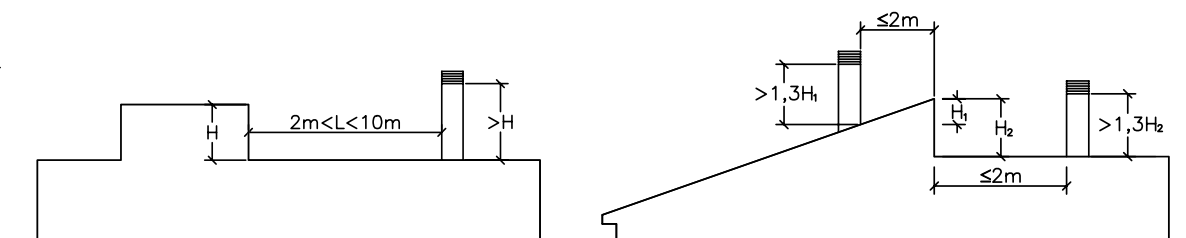


Figura 2.2 Ejemplos de altura libre del extremo superior de la *bajante* sobre la cubierta

- 9 En el extremo inferior de la *bajante* en los sistemas de traslado por gravedad debe disponerse una compuerta de cierre y un sistema que impida que, como consecuencia de la acumulación de los *residuos* en el tramo de la *bajante* inmediatamente superior a la compuerta de cierre, los *residuos* alcancen la compuerta de vertido más baja.

2.2.3 Condiciones particulares de las compuertas de vertido

- 1 Las compuertas de vertido deben ser metálicas o de material con clase de reacción al fuego A1, impermeable, anticorrosivo, imputrescible y resistente a los golpes. En función de las características de resistencia a fuego deben ser de clase EI-60. Las superficies interiores deben ser lisas.
- 2 Para que la unión de las compuertas con las *bajantes* sea estanca, debe disponerse un cierre con burlete elástico o adoptarse otra solución que produzca el mismo efecto.
- 3 Las compuertas deben ser de tal forma que permitan
 - el vertido de los *residuos* con facilidad;
 - su limpieza interior con facilidad;
 - el acceso para eliminar los atascos que se produzcan en las *bajantes*.
- 4 Las compuertas deben ir provistas de cierre hermético y silencioso. Para evitar que cuando haya una compuerta abierta se pueda abrir otra, debe disponerse un sistema de enclavamiento eléctrico o adoptarse otra solución que produzca el mismo efecto.
- 5 Cuando las compuertas sean circulares deben tener un diámetro comprendido entre 300 y 350 mm y, cuando sean rectangulares, deben tener unas dimensiones comprendidas entre 300x300 y 350x350 mm.
- 6 La zona situada alrededor de la compuerta y el suelo adyacente de acuerdo con la figura 2.3 deben revestirse con un acabado impermeable que sea fácilmente lavable:

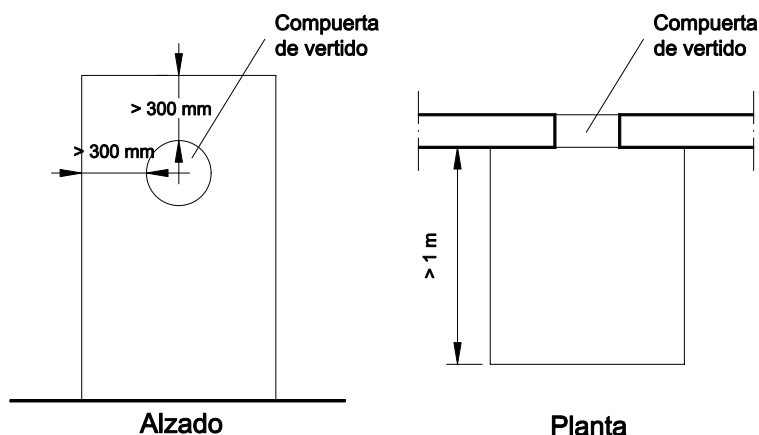


Figura 2.3 Zona de acabado impermeable y lavable

2.2.4 Condiciones particulares de las estaciones de carga de los sistemas neumáticos

- 1 La *estación de carga* debe disponer de un tramo vertical de 2,5 m de *bajante* para almacenamiento de los *residuos*, una *válvula de residuos* situada en el extremo inferior del tramo vertical y una *válvula de aire* situada a la misma altura que la *válvula de residuos*.
- 2 Las estaciones de carga deben situarse en un recinto que tenga las siguientes características:
 - los cerramientos deben dimensionarse para una depresión de 2,95 kPa como mínimo;
 - debe disponer de una iluminación artificial que proporcione 100 lux como mínimo a una altura respecto del suelo de 1 m y de una base de enchufe fija 16A 2p+T según UNE 20.315:1994;
 - debe disponer de una puerta de acceso batiente hacia fuera;
 - el revestimiento de las paredes y el suelo debe ser impermeable y fácil de limpiar y el de aquel último debe ser además antideslizante; los encuentros entre las paredes y el suelo deben ser redondeados;
 - debe contar al menos con una toma de agua dotada de válvula de cierre y un desagüe antimúridos.

2.3 Espacios de *almacenamiento inmediato* en las viviendas

- 1 Deben disponerse en cada vivienda espacios para almacenar cada una de las cinco fracciones de los *residuos ordinarios* generados en ella.
- 2 En el caso de viviendas aisladas o agrupadas horizontalmente, para las fracciones de papel / cartón y vidrio, puede utilizarse como espacio de *almacenamiento inmediato* el almacén de *contenedores de edificio*.
- 3 La capacidad de almacenamiento para cada fracción debe calcularse mediante la siguiente fórmula:

$$C = CA \cdot P_v \quad (2.3)$$

siendo

C la capacidad de almacenamiento en la vivienda por fracción [dm^3];

CA el coeficiente de almacenamiento [$\text{dm}^3/\text{persona}$] cuyo valor para cada fracción se obtiene en la tabla 2.3;

Tabla 2.3 Coeficiente de almacenamiento, CA

Fracción	CA
Envases ligeros	7,80
Materia orgánica	3,00
Papel / cartón	10,85
Vidrio	3,36
Varios	10,50

P_v el número estimado de ocupantes habituales de la vivienda que equivale a la suma del número total de dormitorios sencillos y el doble de número total de dormitorios dobles.

- 4 Con independencia de lo anteriormente expuesto, el espacio de almacenamiento de cada fracción debe tener una superficie en planta no menor que 30x30 cm y debe ser igual o mayor que 45 dm³.
- 5 Los espacios destinados a materia orgánica y envases ligeros deben disponerse en la cocina o en zonas anejas auxiliares.
- 6 Estos espacios deben disponerse de tal forma que el acceso a ellos pueda realizarse sin que haya necesidad de recurrir a elementos auxiliares y que el punto más alto esté situado a una altura no mayor que 1,20 m por encima del nivel del suelo.
- 7 El acabado de la superficie de cualquier elemento que esté situado a menos de 30 cm de los límites del espacio de almacenamiento debe ser impermeable y fácilmente lavable.

3 Mantenimiento y conservación

3.1 Almacén de *contenedores de edificio*

- 1 Deben señalizarse correctamente los contenedores, según la fracción correspondiente, y el almacén de contenedores. En el interior del almacén de contenedores deben disponerse en un soporte indeleble, junto con otras normas de uso y mantenimiento, instrucciones para que cada fracción se vierta en el contenedor correspondiente.
- 2 Deben realizarse las operaciones de mantenimiento que, junto con su periodicidad, se incluyen en la tabla 3.1.

Tabla 3.1 Operaciones de mantenimiento

Operación	Periodicidad
Limpieza de los contenedores	3 días
Desinfección de los contenedores	1,5 meses
Limpieza del suelo del almacén	1 día
Lavado con manguera del suelo del almacén	2 semanas
Limpieza de las paredes, puertas, ventanas, etc.	4 semanas
Limpieza general de las paredes y techos del almacén, incluidos los elementos del sistema de ventilación, las luminarias, etc.	6 meses
Desinfección, desinsectación y desratización del almacén de contenedores	1,5 meses

3.2 Instalaciones de traslado por *bajantes*

- 1 Las compuertas deben estar correctamente señalizadas según la fracción correspondiente.
- 2 En los recintos en los que estén situadas las compuertas deben disponerse, en un soporte indeleble, junto a otras normas de uso y mantenimiento, las instrucciones siguientes:
 - cada fracción debe verterse en la compuerta correspondiente;
 - no se deben verter por ninguna compuerta *residuos* líquidos, objetos cortantes o punzantes ni vidrio;
 - los envases ligeros y la materia orgánica deben verterse introducidos en envases cerrados;
 - los objetos de cartón que no quepan por la compuerta deben introducirse troceados y no deben plegarse.
- 3 Deben realizarse las operaciones de mantenimiento que, junto con su periodicidad, se incluyen en la tabla 3.2.

Tabla 3.2 Operaciones de mantenimiento

Operación	Periodicidad
Limpieza de las <i>bajantes</i> por gravedad. Revisión y reparación de los daños encontrados	6 meses
Bajantes Limpieza de las <i>bajantes</i> neumáticas. Revisión y reparación de los daños encontrados	1 año
Limpieza de las compuertas de vertido	1 semana

Recinto de estación de carga	Limpieza del suelo	1 semana
	Limpieza de las paredes, las puertas, las ventanas, etc.	2 meses
	Limpieza general de las paredes y techos ,incluidas elementos del sistema de ventilación, luminarias, etc.	6 meses
	Desinfección, desinsectación y desratización	6 meses

Apéndice A Terminología

Almacenamiento inmediato: almacenamiento temporal de las fracciones de los *residuos* en el interior de las unidades de uso para reducir la frecuencia del traslado a mano hasta los puntos de recogida.

Bajante: conducto vertical que sirve para el traslado por gravedad o neumático de los *residuos* desde las compuertas de vertido hasta los *contenedores de edificio* o las estaciones de carga, respectivamente.

Contenedores de calle: *contenedores de recogida* públicos dispuestos en la calle para los *residuos* generados en edificios de su entorno. Estos contenedores pueden ser de superficie, en cuyo caso los usuarios depositan los *residuos* directamente en ellos, o subterráneos, que disponen de un buzón colocado en la superficie para la introducción de los *residuos*.

Contenedores de edificio: *contenedores de recogida* privados para los *residuos* generados en una o varias viviendas y que se sitúan en el almacén de *contenedores de edificio*. En estos contenedores se depositan los *residuos* a través de *bajantes* o a mano.

Contenedores de recogida: contenedores utilizados para depositar las distintas fracciones de los *residuos ordinarios* generados, a fin de facilitar su traslado y su carga en los camiones del *servicio de recogida*.

Estación de carga: parte de la instalación de *recogida neumática* situada en la parte inferior de la *bajante* o de la compuerta de vertido exterior que las conecta con el tramo subterráneo horizontal de la red de tuberías. Generalmente consta de un tramo vertical, válvula de *residuos*, válvula de aire, indicadores de nivel e instrumentación de enclavamiento y control. La función del tramo vertical es el agrupamiento de las bolsas. La válvula de *residuos* se sitúa en la parte inferior del tramo vertical y permite la retención y la expedición de los *residuos* de acuerdo con las órdenes de control. La válvula de aire es transversal a la tubería y permite la entrada de aire para el transporte.

Factor de contenedor: factor que se define mediante la siguiente expresión:

$$C_f = \frac{SC}{CC} \quad (A.1)$$

siendo

C_f el factor de contenedor [m^2/l];

SC la superficie necesaria para el almacenamiento y maniobra de cada contenedor de edificio [m^2];

CC la capacidad de cada contenedor [l].

En la tabla A.1 se incluyen los factores de contenedor correspondientes a los *contenedores de edificio* habituales.

Tabla A.1 Factor de contenedor

CC en l	SC en m^2	C_f en m^2/l
120	0,6	0,0050
240	1,0	0,0042
330	1,2	0,0036
600	2,0	0,0033
800	2,4	0,0030
1.100	3,0	0,0027

Factor de fracción: factor que se define mediante la siguiente expresión:

$$F_f = T_f \cdot G_f \cdot C_f \quad (A.2)$$

siendo

F_f el factor de fracción [$m^2/persona$];

T_f el período de recogida de la fracción [días];

G_f el volumen generado de la fracción por persona y día [$dm^3/(persona \cdot día)$], que equivale a los siguientes valores:

Papel / cartón	1,55
Envases ligeros	8,40
Materia orgánica	1,50
Vidrio	0,48
Varios	1,50

C_f el factor de contenedor [m^2/l].

El factor de fracción se utiliza para determinar el espacio que debe reservarse en los edificios situados en las zonas en las que exista *recogida centralizada* con *contenedores de calle* de superficie, por lo que se desconocen los valores de T_f y C_f que se deberían utilizar en el caso de establecerse una *recogida puerta a puerta*. Por ello, y a falta de estos datos reales, se toman los valores establecidos en la tabla A.2.

Tabla A.2 Factor de fracción

Fracción	T_f en días	G_f en $dm^3/(persona \cdot día)$	C_f en m^2/l	F_f en $m^2/persona$
Papel / cartón	7	1,55		0,039
Envases ligeros	2	8,40		0,060
Materia orgánica	1	1,50	0,0036	0,005
Vidrio	7	0,48		0,012
Varios	7	1,50		0,038

Recogida neumática: sistema en el que los *residuos* se almacenan en estaciones de carga que se alimentan a través de compuertas de vertido o buzones situados en espacios comunes o públicos. Los *residuos* almacenados se aspiran intermitentemente desde una instalación central que da servicio a un conjunto de edificios y se depositan en los contenedores de transporte situados en ella.

Recogida centralizada: sistema en el que el *servicio de recogida* retira los *residuos* de los *contenedores de calle*, tanto los de superficie como los subterráneos.

Recogida puerta a puerta: sistema en el que el *servicio de recogida* retira los *residuos* de los *contenedores de edificio*, bien accediendo al almacén de los mismos, bien directamente en la vía pública a donde los sacan los usuarios.

Residuo: (de acuerdo con la Ley 10/1998, de 21 de Abril, de Residuos. Normas reguladoras de los residuos) cualquier sustancia u objeto perteneciente a alguna de las categorías que figuran en el anejo de dicha ley, del cual su poseedor se desprenda o del que tenga la intención u obligación de desprenderse. En todo caso tendrán esta consideración los que figuren en la Lista Europea de Residuos (LER), aprobada por las Instituciones Comunitarias.

Residuos ordinarios: parte de los *residuos urbanos* generada en los edificios, con excepción de:
animales domésticos muertos, muebles y enseres;
residuos y escombros procedentes de obras menores de construcción y reparación domiciliaria.

Las fracciones y los componentes principales de estos *residuos* se detallan en la tabla A.3.

Tabla A.3 Fracciones y componentes principales de los residuos ordinarios

Fracción	Componentes
Envases ligeros	Bolsas de plástico
	Botellas y garrafas de plástico
	Brics
	Envases de plástico
	Latas metálicas
Materia orgánica	Corcho
	Restos de comidas
	Restos de preparación de comidas
	Servilletas de papel y papel de cocina usados
Papel y cartón	Diarios y revistas
	Embalajes de cartón
	Envases de cartón
	Hojas de publicidad
	Papel de oficina
Vidrio	Botellas
	Botes
Varios ⁽¹⁾	Cenizas
	Cuero
	Goma, caucho
	Maderas
	Pañales

⁽¹⁾ Cuando alguna fracción no se separa se deposita en la fracción varios.

Residuos urbanos: (de acuerdo con la Ley 10/1998, de 21 de Abril 1998, de Residuos. Normas reguladoras de los residuos) los generados en los domicilios particulares, comercios, oficinas y servicios, así como todos aquellos que no tengan la calificación de peligrosos y que por su naturaleza o composición puedan asimilarse a los producidos en los anteriores lugares o actividades. Tendrán también la consideración de residuos urbanos los siguientes:

- a) *residuos* procedentes de la limpieza de vías públicas, zonas verdes, áreas recreativas y playas;
animales domésticos muertos, así como muebles, enseres y vehículos abandonados;
residuos y escombros procedentes de obras menores de construcción y reparación domiciliaria.

Servicio de recogida: servicio encargado de recoger los *residuos* generados en los edificios y transportarlos hasta las instalaciones de reciclaje, valorización o eliminación. Este servicio lo presta habitualmente la administración municipal, bien directamente bien a través de empresas contratadas; aunque en algunos casos lo hace una agrupación de municipios o una administración supramunicipal.

Apéndice B Notación

- 1 En este apéndice se recogen, ordenados alfabéticamente, los símbolos correspondientes a las magnitudes que se utilizan en esta sección del DB junto con sus unidades.
 - C: capacidad de almacenamiento en la vivienda por fracción, [dm³].
 - CA: coeficiente de almacenamiento, [dm³/persona].
 - CC: capacidad de cada contenedor, [l].
 - C_f: factor de contenedor adimensional.
 - F_f: factor de fracción adimensional.
 - G_f: volumen generado de la fracción por persona y día, [dm³/(persona·día)].
 - M_f: factor de mayoración adimensional.
 - P: número estimado de ocupantes habituales del edificio.
 - P_v: número estimado de ocupantes habituales de la vivienda.
 - S: superficie útil, [m²].
 - SC: superficie necesaria para el almacenamiento y maniobra de un contenedor de edificio, [m²].
 - S_R: superficie de reserva, [m²].
 - T_f: período de recogida de la fracción, [día].

Sección HS 3

Calidad del aire interior

1 Generalidades

1.1 Ámbito de aplicación

- 1 Esta sección se aplica, en los edificios de viviendas, al interior de las mismas, los almacenes de residuos, los trasteros, los aparcamientos y garajes; y, en los edificios de cualquier otro uso, a los aparcamientos y los garajes. Se considera que forman parte de los aparcamientos y garajes las zonas de circulación de los vehículos.
- 2 Para *locales* de otros tipos la demostración de la conformidad con las exigencias básicas debe verificarse mediante un tratamiento específico adoptando criterios análogos a los que caracterizan las condiciones establecidas en esta sección.

1.2 Procedimiento de verificación

- 1 Para la aplicación de esta sección debe seguirse la secuencia de verificaciones que se expone a continuación.
- 2 Cumplimiento de las condiciones establecidas para los caudales del apartado 2.
- 3 Cumplimiento de las condiciones de diseño del sistema de ventilación del apartado 3:
 - a) para cada tipo de *local*, el tipo de ventilación y las condiciones relativas a los medios de ventilación, ya sea natural, mecánica o híbrida;
 - b) las condiciones relativas a los elementos constructivos siguientes:
 - i) aberturas y bocas de ventilación;
 - ii) *conductos de admisión*;
 - iii) *conductos de extracción para ventilación híbrida*;
 - iv) *conductos de extracción para ventilación mecánica*;
 - v) *aspiradores híbridos, aspiradores mecánicos y extractores*;
 - vi) ventanas y puertas exteriores.
- 4 Cumplimiento de las condiciones de dimensionado del apartado 4 relativas a los elementos constructivos.
- 5 Cumplimiento de las condiciones de los productos de construcción del apartado 5.
- 6 Cumplimiento de las condiciones de construcción del apartado 6.
- 7 Cumplimiento de las condiciones de mantenimiento y conservación del apartado 7.

2 Caracterización y cuantificación de las exigencias

- 1 El *caudal de ventilación* mínimo para los *locales* se obtiene en la tabla 2.1 teniendo en cuenta las reglas que figuran a continuación.
- 2 El número de ocupantes se considera igual,
 - a) en cada dormitorio individual, a uno y, en cada dormitorio doble, a dos;

- b) en cada comedor y en cada sala de estar, a la suma de los contabilizados para todos los dormitorios de la vivienda correspondiente.
- 3 En los locales de las viviendas destinados a varios usos se considera el caudal correspondiente al uso para el que resulte un caudal mayor.

Tabla 2.1 Caudales de ventilación mínimos exigidos

		Caudal de ventilación mínimo exigido q_v en l/s		
		Por ocupante	Por m^2 útil	En función de otros parámetros
Locales	Dormitorios	5		
	Salas de estar y comedores	3		
	Aseos y cuartos de baño			15 por local
	Cocinas		2 ⁽¹⁾	
	Trasteros y sus zonas comunes		0,7	50 por local ⁽²⁾
	Aparcamientos y garajes			120 por plaza
	Almacenes de residuos		10	

⁽¹⁾ En las cocinas con sistema de cocción por combustión o dotadas de calderas no estancas este caudal se incrementa en 8 l/s.

⁽²⁾ Este es el caudal correspondiente a la ventilación adicional específica de la cocina (véase el párrafo 3 del apartado 3.1.1).

3 Diseño

3.1 Condiciones generales de los sistemas de ventilación

3.1.1 Viviendas

- 1 Las viviendas deben disponer de un sistema general de *ventilación* que puede ser *híbrida* o *mecánica* con las siguientes características (véanse los ejemplos de la figura 3.1):
- el aire debe circular desde los *locales* secos a los húmedos, para ello los comedores, los dormitorios y las salas de estar deben disponer de aberturas de *admisión*; los aseos, las cocinas y los cuartos de baño deben disponer de aberturas de *extracción*; las particiones situadas entre los locales con *admisión* y los locales con *extracción* deben disponer de *aberturas de paso*;
 - los *locales* con varios usos de los del punto anterior, deben disponer en cada zona destinada a un uso diferente de las aberturas correspondientes;
 - cuando las carpinterías exteriores sean de clase 2, 3 ó 4 según norma UNE EN 12207:2000 deben utilizarse, como *aberturas de admisión*, aberturas dotadas de *aireadores* o aberturas fijas de la carpintería; cuando las carpinterías exteriores sean de clase 0 ó 1 pueden utilizarse como *aberturas de admisión* las *juntas de apertura*;
 - cuando la *ventilación* sea *híbrida* las *aberturas de admisión* deben comunicar directamente con el exterior;
 - los *aireadores* deben disponerse a una distancia del suelo mayor que 1,80 m;
 - cuando algún *local* con *extracción* esté compartimentado, deben disponerse *aberturas de paso* entre los compartimentos; la *abertura de extracción* debe disponerse en el compartimento más contaminado que, en el caso de aseos y cuartos de baños, es aquel en el que está situado el inodoro, y en el caso de cocinas es aquel en el que está situada la zona de cocción; la *abertura de paso* que conecta con el resto de la vivienda debe estar situada en el local menos contaminado;
 - las *aberturas de extracción* deben conectarse a *conductos de extracción* y deben disponerse a una distancia del techo menor que 100 mm y a una distancia de cualquier rincón o esquina vertical mayor que 100 mm;
 - los *conductos de extracción* no pueden compartirse con locales de otros usos salvo con los trasteros.

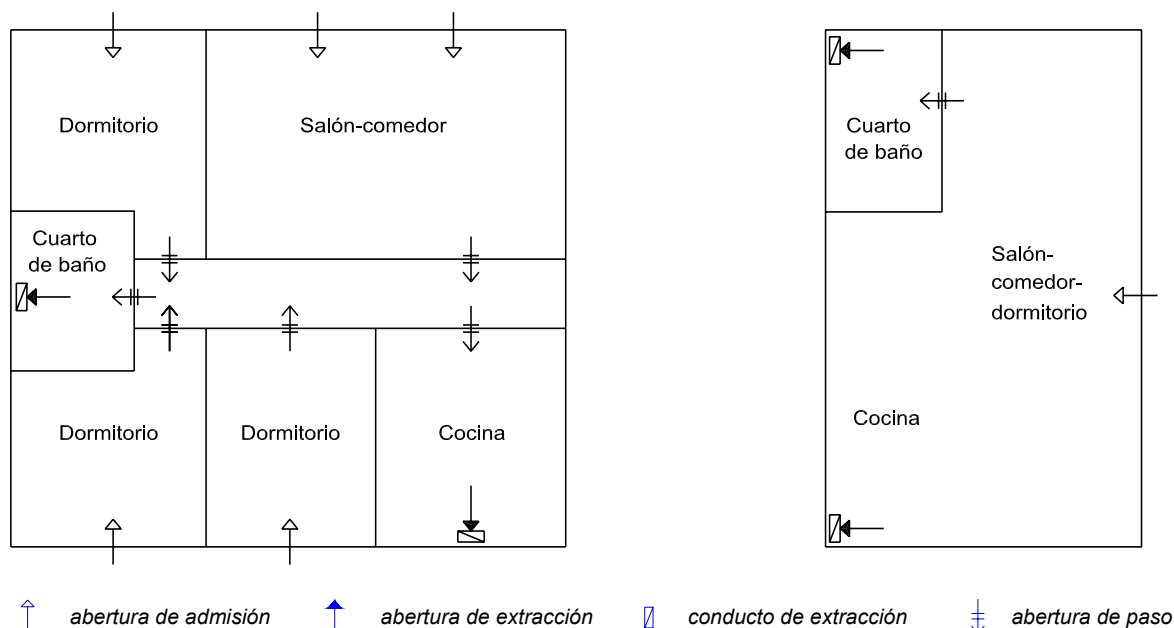


Figura 3.1 Ejemplos de ventilación en el interior de las viviendas

- 2 Las cocinas, comedores, dormitorios y salas de estar deben disponer de un sistema complementario de ventilación natural. Para ello debe disponerse una ventana exterior practicable o una puerta exterior.
- 3 Las cocinas deben disponer de un sistema adicional específico de ventilación con *extracción* mecánica para los vapores y los contaminantes de la cocción. Para ello debe disponerse un *extractor* conectado a un *conducto de extracción* independiente de los de la ventilación general de la vivienda que no puede utilizarse para la *extracción* de aire de *locales* de otro uso. Cuando este conducto sea compartido por varios *extractores*, cada uno de éstos debe estar dotado de una válvula automática que mantenga abierta su conexión con el conducto sólo cuando esté funcionando o de cualquier otro sistema antirrevoco.

3.1.2 Almacenes de residuos

- 1 En los almacenes de residuos debe disponerse un sistema de *ventilación* que puede ser *natural*, *híbrida* o *mecánica*.

3.1.2.1 Medios de ventilación natural

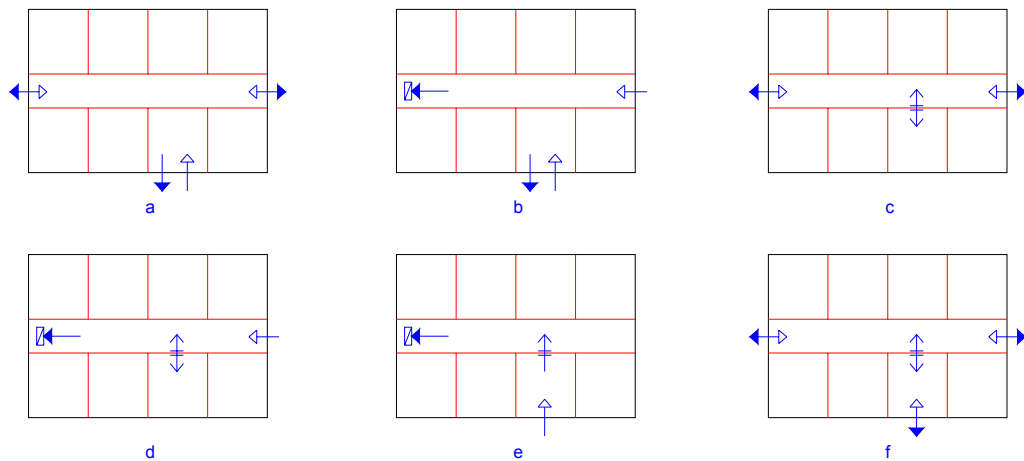
- 1 Cuando el almacén se ventile a través de *aberturas mixtas*, éstas deben disponerse al menos en dos partes opuestas del cerramiento, de tal forma que ningún punto de la zona diste más de 15 m de la abertura más próxima.
- 2 Cuando los almacenes se ventilen a través de *aberturas de admisión* y *extracción*, éstas deben comunicar directamente con el exterior y la separación vertical entre ellas debe ser como mínimo 1,5 m.

3.1.2.2 Medios de ventilación híbrida y mecánica

- 1 Para *ventilación híbrida*, las *aberturas de admisión* deben comunicar directamente con el exterior.
- 2 Cuando el almacén esté compartimentado, la *abertura de extracción* debe disponerse en el compartimento más contaminado, la de *admisión* en el otro u otros y deben disponerse *aberturas de paso* entre los compartimentos.
- 3 Las *aberturas de extracción* deben conectarse a *conductos de extracción*.
- 4 Los *conductos de extracción* no pueden compartirse con *locales* de otro uso.

3.1.3 Trasteros

- 1 En los trasteros y en sus zonas comunes debe disponerse un sistema de *ventilación* que puede ser *natural*, *híbrida* o *mecánica* (véanse los ejemplos de la figura 3.2).



- a) Ventilación independiente y natural de trasteros y zonas comunes.
- b) Ventilación independiente de trasteros y zonas comunes. Ventilación natural en trasteros e híbrida o mecánica en zonas comunes.
- c) Ventilación dependiente y natural de trasteros y zonas comunes.
- d) Ventilación dependiente de trasteros y zonas comunes. Ventilación natural en trasteros y híbrida o mecánica en zonas comunes.
- e) Ventilación dependiente e híbrida o mecánica de trasteros y zonas comunes.
- f) Ventilación dependiente y natural de trasteros y zonas comunes.

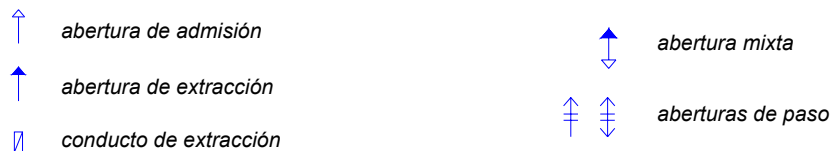


Figura 3.2 Ejemplos de tipos de ventilación en trasteros

3.1.3.1 Medios de ventilación natural

- 1 Deben disponerse *aberturas mixtas* en la zona común al menos en dos partes opuestas del cerramiento, de tal forma que ningún punto de la zona diste más de 15 m de la abertura más próxima.
- 2 Cuando los trasteros se ventilen a través de la zona común, la partición situada entre cada trastero y esta zona debe disponer al menos de dos *aberturas de paso* separadas verticalmente 1,5 m como mínimo.
- 3 Cuando los trasteros se ventilen independientemente de la zona común a través de sus *aberturas de admisión y extracción*, estas deben comunicar directamente con el exterior y la separación vertical entre ellas debe ser como mínimo 1,5 m.

3.1.3.2 Medios de ventilación híbrida y mecánica

- 1 Cuando los trasteros se ventilen a través de la zona común, la *extracción* debe situarse en la zona común. Las particiones situadas entre esta zona y los trasteros deben disponer de *aberturas de paso*.
- 2 Las *aberturas de admisión* de los trasteros deben comunicar directamente con el exterior y las *aberturas de extracción* deben estar conectadas a un *conducto de extracción*.
- 3 Para *ventilación híbrida* las *aberturas de admisión* deben comunicar directamente con el exterior.
- 4 Las *aberturas de extracción* deben conectarse a *conductos de extracción*
- 5 En las zonas comunes las *aberturas de admisión* y las *de extracción* deben disponerse de tal forma que ningún punto del local diste más de 15 m de la abertura más próxima.
- 6 Las *aberturas de paso* de cada trastero deben separarse verticalmente 1,5 m como mínimo.

3.1.4 Aparcamientos y garajes de cualquier tipo de edificio

- 1 En los aparcamientos y garajes debe disponerse un sistema de *ventilación* que puede ser *natural* o *mecánica*.

3.1.4.1 Medios de ventilación natural

- 1 Deben disponerse *aberturas mixtas* al menos en dos zonas opuestas de la fachada de tal forma que su reparto sea uniforme y que la distancia a lo largo del recorrido mínimo libre de obstáculos entre cualquier punto del *local* y la abertura más próxima a él sea como máximo igual a 25 m. Si la distancia entre las aberturas opuestas más próximas es mayor que 30 m debe disponerse otra equidistante de ambas, permitiéndose una tolerancia del 5%.
- 2 En el caso de garajes con menos de cinco plazas, en vez de las *aberturas mixtas*, pueden disponerse una o varias *aberturas de admisión* que comuniquen directamente con el exterior en la parte inferior de un cerramiento y una o varias *aberturas de extracción* que comuniquen directamente con el exterior en la parte superior del mismo cerramiento, separadas verticalmente como mínimo 1,5 m.

3.1.4.2 Medios de ventilación mecánica

- 1 La ventilación debe realizarse por depresión, debe ser para uso exclusivo del aparcamiento y puede utilizarse una de las siguientes opciones:
 - a) con extracción mecánica;
 - b) con admisión y extracción mecánica.
- 2 Debe evitarse que se produzcan estancamientos de los gases contaminantes y para ello, las aberturas de ventilación deben disponerse de la forma indicada a continuación o de cualquier otra que produzca el mismo efecto:
 - a) haya una abertura de admisión y otra de extracción por cada 100 m² de superficie útil;
 - b) la separación entre aberturas de extracción más próximas sea menor que 10 m.
- 3 Como mínimo deben emplazarse dos terceras partes de las *aberturas de extracción* a una distancia del techo menor o igual a 0,5 m.
- 4 En los *aparcamientos compartimentados* en los que la *ventilación* sea conjunta deben disponerse las *aberturas de admisión* en los compartimentos y las de *extracción* en las zonas de circulación comunes de tal forma que en cada compartimento se disponga al menos una *abertura de admisión*.
- 5 Deben disponerse una o varias redes de *conductos de extracción* dotadas del correspondiente *aspirador mecánico*, en función del número de plazas del aparcamiento P, de acuerdo con los valores que figuran en la tabla 3.1.

Tabla 3.1 Número mínimo de redes de conductos de extracción

$P \leq 15$	1
$15 < P \leq 80$	2
$80 < P$	$1 + \text{parte entera de } \frac{P}{40}$

- 6 En los aparcamientos con más de cinco plazas debe disponerse un sistema de detección de monóxido de carbono que active automáticamente los *aspiradores mecánicos* cuando se alcance una concentración de 50 p.p.m. en aparcamientos donde se prevea que existan empleados y una concentración de 100 p.p.m. en caso contrario.

3.2 Condiciones particulares de los elementos

3.2.1 Aberturas y bocas de ventilación

- 1 Las *aberturas de admisión* que comunican el *local* directamente con el exterior, las *mixtas* y las *bocas de toma* deben estar en contacto con un espacio exterior suficientemente grande para permitir que en su planta pueda situarse un círculo cuyo diámetro sea igual a un tercio de la altura del cerramiento más bajo de los que lo delimitan y no menor que 3 m, de tal modo que ningún punto de dicho cerramiento resulte interior al círculo y que cuando las aberturas estén situadas en un retranqueo, el ancho de éste cumpla las siguientes condiciones:
 - a) sea igual o mayor que 3 m cuando la profundidad del retranqueo esté comprendida entre 1,5 y 3 m;
 - b) sea igual o mayor que la profundidad cuando ésta sea mayor o igual que 3 m.

- 2 Pueden utilizarse como *abertura de paso* un *aireador* o la holgura existente entre las hojas de las puertas y el suelo.
- 3 Las *aberturas de ventilación* en contacto con el exterior deben disponerse de tal forma que se evite la entrada de agua de lluvia o estar dotadas de elementos adecuados para el mismo fin.
- 4 Las *bocas de expulsión* deben situarse separadas 3 m como mínimo, de cualquier elemento de entrada de ventilación (*boca de toma, abertura de admisión, puerta exterior y ventana*) y de cualquier punto donde pueda haber personas de forma habitual.
- 5 Las *bocas de expulsión* deben disponer de malla antipájaros u otros elementos similares.
- 6 En el caso de *ventilación híbrida*, la *boca de expulsión* debe ubicarse en la cubierta del edificio a una altura sobre ella de 1 m como mínimo y debe superar las siguientes alturas en función de su emplazamiento (véanse los ejemplos de la figura 3.4):
 - a) la altura de cualquier obstáculo que esté a una distancia comprendida entre 2 y 10 m;
 - b) 1,3 veces la altura de cualquier obstáculo que esté a una distancia menor o igual que 2 m;
 - c) 2 m en cubiertas transitables.

3.2.2 Conductos de admisión

- 1 Los conductos deben tener sección uniforme y carecer de obstáculos en todo su recorrido.
- 2 Los conductos deben tener un acabado que dificulte su ensuciamiento y deben ser practicables para su registro y limpieza cada 10 m como máximo en todo su recorrido.

3.2.3 Conductos de extracción para ventilación híbrida

- 1 Cada *conducto de extracción* debe disponer en la *boca de expulsión* de un *aspirador híbrido*.
- 2 Los conductos deben ser verticales.
- 3 Si los conductos son colectivos no deben servir a más de 6 plantas. Los conductos de las dos últimas plantas deben ser individuales. La conexión de las *aberturas de extracción* con los conductos colectivos debe hacerse a través de ramales verticales cada uno de los cuales debe desembocar en el conducto inmediatamente por debajo del ramal siguiente (véase el ejemplo de la figura 3.3).
- 4 Los conductos deben tener sección uniforme y carecer de obstáculos en todo su recorrido.
- 5 Los conductos que atraviesen elementos separadores de sectores de incendio deben cumplir las condiciones de resistencia a fuego del apartado 3 de la sección SI1.
- 6 Los conductos deben tener un acabado que dificulte su ensuciamiento y deben ser practicables para su registro y limpieza en la coronación y en el arranque.
- 7 Los conductos deben ser estancos al aire para su presión de dimensionado.

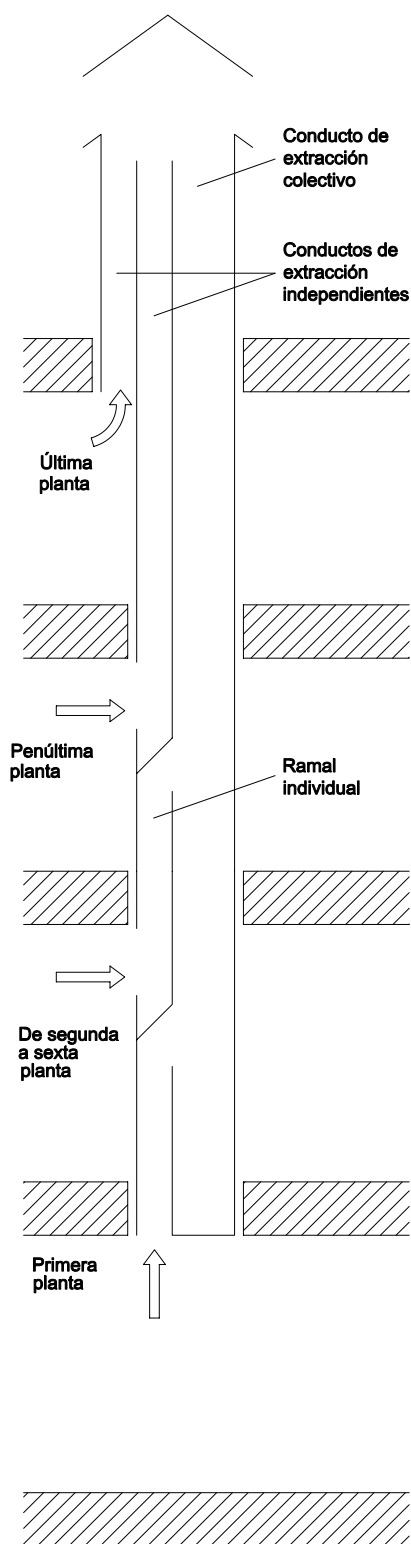


Figura 3.3
Ejemplo de conducto de extracción para ventilación híbrida con conducto colectivo

3.2.4 Conductos de extracción para ventilación mecánica

- 1 Cada *conducto de extracción*, salvo los de la ventilación específica de las cocinas, debe disponer en la *boca de expulsión* de un *aspirador mecánico*, pudiendo varios *conductos de extracción* compartir un mismo *aspirador mecánico* (véanse los ejemplos de la figura 3.5).

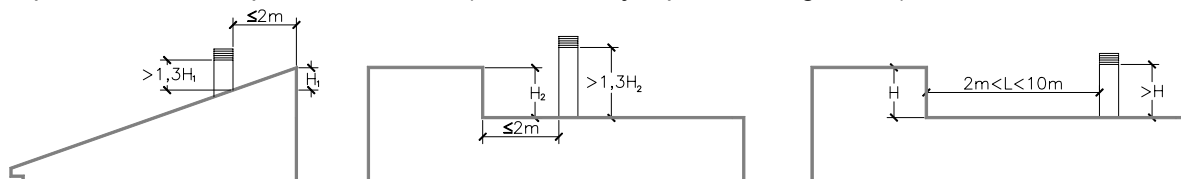
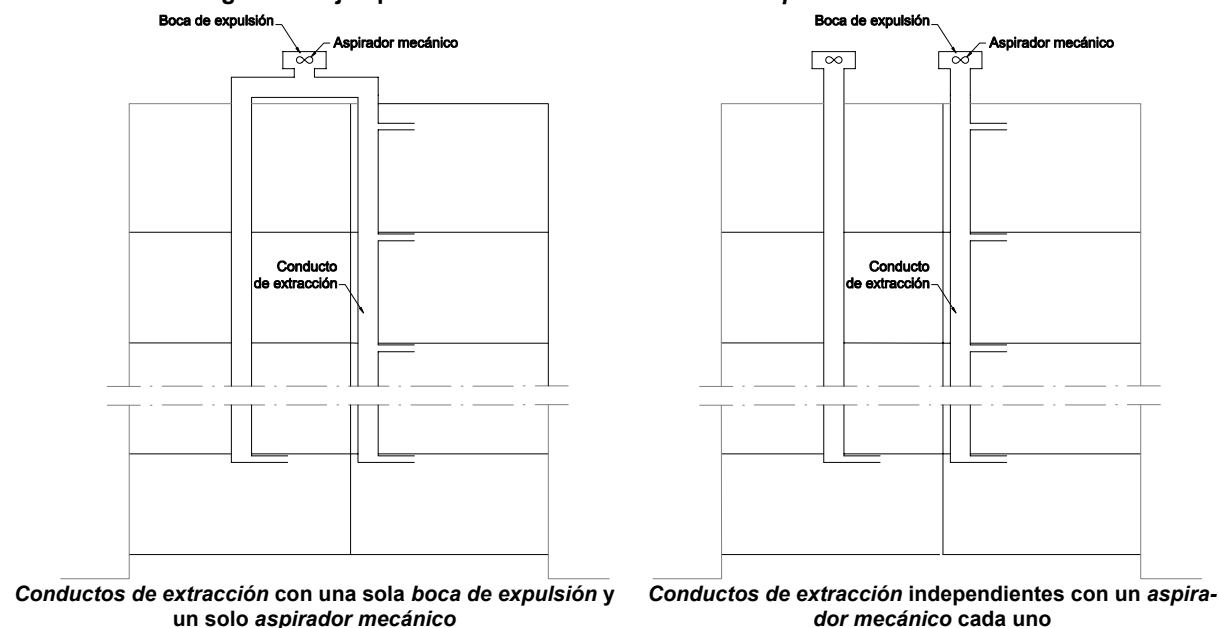


Figura 3.4 Ejemplos de altura libre de la boca de expulsión sobre la cubierta



Conductos de extracción con una sola boca de expulsión y un solo aspirador mecánico

Conductos de extracción independientes con un aspirador mecánico cada uno

Figura 3.5 Ejemplos de disposición de aspiradores mecánicos

- 2 Los conductos deben ser verticales. Se exceptúan de dicha condición los tramos de conexión de las aberturas de extracción con los conductos o ramales correspondientes.
- 3 La sección de cada tramo del conducto comprendido entre dos puntos consecutivos con aporte o salida de aire debe ser uniforme.
- 4 Los conductos deben tener un acabado que dificulte su ensuciamiento y ser practicables para su registro y limpieza en la coronación y en el arranque de los tramos verticales.
- 5 Cuando se prevea que en las paredes de los conductos pueda alcanzarse la temperatura de rocío éstos deben aislarse térmicamente de tal forma que se evite que se produzcan condensaciones.
- 6 Los conductos que atraviesen elementos separadores de sectores de incendio deben cumplir las condiciones de resistencia a fuego del apartado 3 de la sección S11.
- 7 Los conductos deben ser estancos al aire para su presión de dimensionado.
- 8 Cuando el conducto para la ventilación específica adicional de las cocinas sea colectivo, cada *extractor* debe conectarse al mismo mediante un ramal que debe desembocar en el *conducto de extracción* inmediatamente por debajo del ramal siguiente (véanse los ejemplos de la figura 3.6).

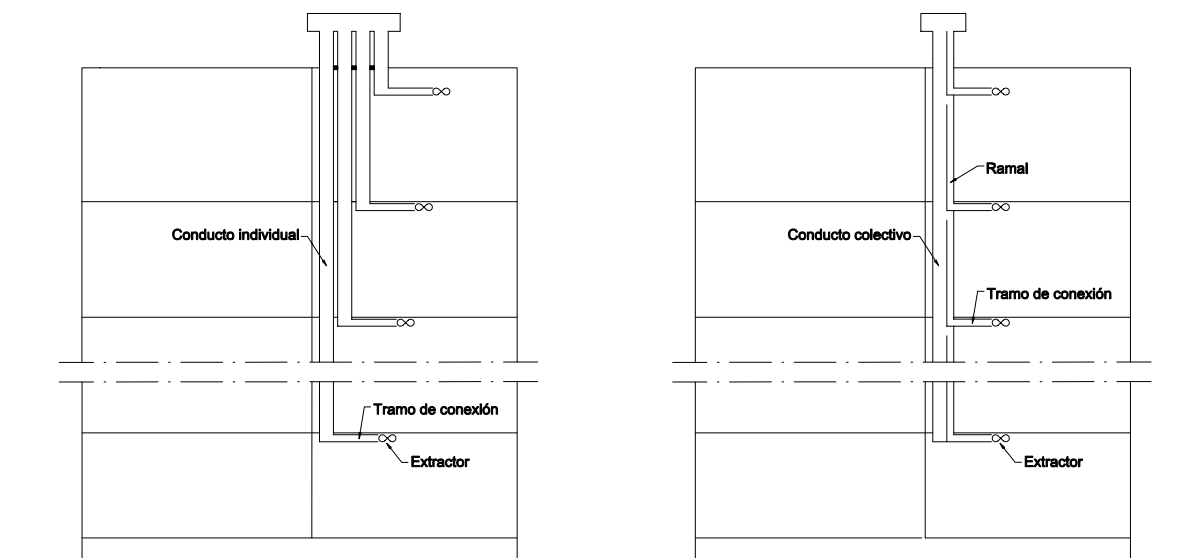


Figura 3.6 Ejemplos de conductos para la ventilación específica adicional de las cocinas

3.2.5 Aspiradores híbridos, aspiradores mecánicos y extractores

- 1 Los aspiradores mecánicos y los aspiradores híbridos deben disponerse en un lugar accesible para realizar su limpieza.
- 2 Previo a los extractores de las cocinas debe disponerse un filtro de grasas y aceites dotado de un dispositivo que indique cuando debe reemplazarse o limpiarse dicho filtro.
- 3 Debe disponerse un sistema automático que actúe de tal forma que todos los aspiradores híbridos y mecánicos de cada vivienda funcionen simultáneamente o adoptar cualquier otra solución que impida la inversión del desplazamiento del aire en todos los puntos.

3.2.6 Ventanas y puertas exteriores

- 1 Las ventanas y puertas exteriores que se dispongan para la ventilación natural complementaria deben estar en contacto con un espacio que tenga las mismas características que el exigido para las aberturas de admisión.

4 Dimensionado

4.1 Aberturas de ventilación

- 1 El área efectiva total de las aberturas de ventilación de cada local debe ser como mínimo la mayor de las que se obtienen mediante las fórmulas que figuran en la tabla 4.1.

Tabla 4.1 Área efectiva de las aberturas de ventilación de un local en cm^2

Aberturas de ventilación	Aberturas de admisión ⁽¹⁾	$4 \cdot q_v$ ó $4 \cdot q_{va}$
	Aberturas de extracción	$4 \cdot q_v$ ó $4 \cdot q_{ve}$
	Aberturas de paso	70 cm^2 ó $8 \cdot q_{vp}$
	Aberturas mixtas ⁽²⁾	$8 \cdot q_v$

(1) Cuando se trate de una abertura de admisión constituida por una apertura fija, la dimensión que se obtenga de la tabla no podrá excederse en más de un 10%.

(2) El área efectiva total de las aberturas mixtas de cada zona opuesta de fachada y de la zona equidistante debe ser como mínimo el área total exigida.

siendo

- q_v : *caudal de ventilación* mínimo exigido de el *local* [l/s], obtenido de la tabla 2.1.
- q_{va} *caudal de ventilación* correspondiente a cada *abertura de admisión* del local calculado por un procedimiento de equilibrado de caudales de *admisión* y de *extracción* y con una hipótesis de circulación del aire según la distribución de los locales, [l/s].
- q_{ve} *caudal de ventilación* correspondiente a cada *abertura de extracción* del local calculado por un procedimiento de equilibrado de caudales de *admisión* y de *extracción* y con una hipótesis de circulación del aire según la distribución de los locales, [l/s].
- q_{vp} *caudal de ventilación* correspondiente a cada *abertura de paso* del local calculado por un procedimiento de equilibrado de caudales de *admisión* y de *extracción* y con una hipótesis de circulación del aire según la distribución de los locales, [l/s].

4.2 Conductos de extracción

4.2.1 Conductos de extracción para ventilación híbrida

- 1 La sección de los *conductos de extracción* debe ser como mínimo la obtenida de la tabla 4.2 en función del caudal de aire en el tramo del conducto y de la clase del tiro que se determinarán de la siguiente forma:
 - a) el caudal de aire en el tramo del conducto [l/s], q_{vt} , que es igual a la suma de todos los caudales que pasan por las *aberturas de extracción* que vierten al tramo;
 - b) la clase del tiro se obtiene en la tabla 4.3 en función del número de plantas existentes entre la más baja que vierte al conducto y la última, ambas incluidas, y de la *zona térmica* en la que se sitúa el edificio de acuerdo con la tabla 4.4.

Tabla 4.2 Secciones del conducto de extracción en cm²

		Clase de tiro			
		T-1	T-2	T-3	T-4
Caudal de aire en el tramo del conducto en l/s	$q_{vt} \leq 100$	1 x 225	1 x 400	1 x 625	1 x 625
	$100 < q_{vt} \leq 300$	1 x 400	1 x 625	1 x 625	1 x 900
	$300 < q_{vt} \leq 500$	1 x 625	1 x 900	1 x 900	2 x 900
	$500 < q_{vt} \leq 750$	1 x 625	1 x 900	1 x 900 + 1 x 625	3 x 900
	$750 < q_{vt} \leq 1\ 000$	1 x 900	1 x 900 + 1 x 625	2 x 900	3 x 900 + 1 x 625

Tabla 4.3 Clases de tiro

		Zona térmica			
		W	X	Y	Z
Nº de plantas	1				T-4
	2				
	3			T-3	
	4		T-2		
	5				
	6				
	7		T-1		
	≥8				T-2

Tabla 4.4 Zonas térmicas

Provincia	Altitud en m		Provincia	Altitud en m	
	≤800	>800		≤800	>800
Álava	W	W	Las Palmas	Z	Y
Albacete	X	W	León	W	W
Alicante	Z	Y	Lleida	Y	X
Almería	Z	Y	Lugo	W	W
Asturias	X	W	Madrid	X	W
Ávila	W	W	Málaga	Z	Y
Badajoz	Z	Y	Melilla	Z	-
Baleares	Z	Y	Murcia	Z	Y

Barcelona	Z	Y	Navarra	X	W
Burgos	W	W	Ourense	X	W
Cáceres	Z	Y	Palencia	W	W
Cádiz	Z	Y	Pontevedra	Y	X
Cantabria	X	W	Rioja, La	Z	Y
Castellón	Z	Y	Salamanca	Y	X
Ceuta	Z	-	Sta. Cruz Tenerife	X	W
Ciudad Real	Y	X	Segovia	W	W
Córdoba	Z	Y	Sevilla	Z	Y
Coruña, A	X	W	Soria	W	W
Cuenca	W	W	Tarragona	Y	X
Girona	Y	X	Teruel	W	W
Granada	Y	X	Toledo	Y	X
Guadalajara	X	W	Valencia	Z	Y
Guipúzcoa	X	W	Valladolid	W	W
Huelva	Z	Y	Vizcaya	X	W
Huesca	X	W	Zamora	X	W
Jaén	Z	Y	Zaragoza	Y	X

- 2 La sección de cada ramal debe ser, como mínimo, igual a la mitad de la del conducto colectivo al que vierte.

4.2.2 Conductos de extracción para ventilación mecánica

- 1 Cuando los conductos se dispongan contiguos a un *local habitable*, salvo que estén en la cubierta, para que el nivel sonoro continuo equivalente estandarizado ponderado producido por la instalación no supere 30 dBA, la sección nominal de cada tramo del *conducto de extracción* debe ser como mínimo igual a la obtenida mediante la fórmula 4.1 o cualquiera otra solución que proporcione el mismo efecto

$$S \geq 2,5 \cdot q_{vt} \quad (4.1)$$

siendo

q_{vt} el caudal de aire en el tramo del conducto [l/s], que es igual a la suma de todos los caudales que pasan por las *aberturas de extracción* que vierten al tramo.

- 2 Cuando los conductos se dispongan en la cubierta, la sección debe ser como mínimo igual a la obtenida mediante la fórmula

$$S \geq 1,5 \cdot q_{vt} \quad (4.2)$$

4.3 Aspiradores híbridos, aspiradores mecánicos y extractores

- 1 Deben dimensionarse de acuerdo con el caudal extraído y para una depresión suficiente para contrarrestar las pérdidas de presión previstas del sistema.
- 2 Los *extractores* deben dimensionarse de acuerdo con el caudal mínimo para cada cocina indicado en la tabla 2.1 para la ventilación adicional de las mismas.

4.4 Ventanas y puertas exteriores

- 1 La superficie total practicable de las ventanas y puertas exteriores de cada *local* debe ser como mínimo un veinteavo de la superficie útil del mismo.

5 Productos de construcción

5.1 Características exigibles a los productos

- 1 De forma general, todos los materiales que se vayan a utilizar en los sistemas de ventilación deben cumplir las siguientes condiciones:

- a) lo especificado en los apartados anteriores;
 - b) lo especificado en la legislación vigente;
 - c) que sean capaces de funcionar eficazmente en las condiciones previstas de servicio.
- 2 Se consideran aceptables los conductos de chapa fabricados de acuerdo con las condiciones de la norma UNE 100 102:1988.

5.2 Control de recepción en obra de productos

- 1 En el pliego de condiciones del proyecto deben indicarse las condiciones particulares de control para la recepción de los productos, incluyendo los ensayos necesarios para comprobar que los mismos reúnen las características exigidas en los apartados anteriores.
- 2 Debe comprobarse que los productos recibidos:
 - a) corresponden a los especificados en el pliego de condiciones del proyecto;
 - b) disponen de la documentación exigida;
 - c) están caracterizados por las propiedades exigidas;
 - d) han sido ensayados, cuando así se establezca en el pliego de condiciones o lo determine el director de la ejecución de la obra con el visto bueno del director de obra, con la frecuencia establecida.
- 3 En el control deben seguirse los criterios indicados en el artículo 7.2 de la parte I del CTE.

6 Construcción

- 1 En el proyecto deben definirse y justificarse las características técnicas mínimas que deben reunir los productos, así como las condiciones de ejecución de cada unidad de obra, con las verificaciones y controles especificados para comprobar su conformidad con lo indicado en dicho proyecto, según lo indicado en el artículo 6 de la parte I del CTE.

6.1 Ejecución

- 1 Las obras de construcción del edificio, en relación con esta Sección, deben ejecutarse con sujeción al proyecto, a la legislación aplicable, a las normas de la buena práctica constructiva y a las instrucciones del director de obra y del director de la ejecución de la obra, conforme a lo indicado en el artículo 7 de la parte I del CTE. En el pliego de condiciones deben indicarse las condiciones particulares de ejecución de los sistemas de ventilación.

6.1.1 Aberturas

- 1 Cuando las aberturas se dispongan directamente en el muro debe colocarse un pasamuros cuya sección interior tenga las dimensiones mínimas de ventilación previstas y deben sellarse los extremos en su encuentro con el mismo. Los elementos de protección de las aberturas deben colocarse de tal modo que no se permita la entrada de agua desde el exterior.
- 2 Los elementos de protección de las *aberturas de extracción* cuando dispongan de lamas, deben colocarse con éstas inclinadas en la dirección de la circulación del aire.

6.1.2 Conductos de extracción

- 1 Debe preverse el paso de los conductos a través de los forjados y otros elementos de partición horizontal de tal forma que se ejecuten aquellos elementos necesarios para ello tales como brochales y zunchos. Los huecos de paso de los forjados deben proporcionar una holgura perimétrica de 20 mm y debe rellenarse dicha holgura con aislante térmico.
- 2 El tramo de conducto correspondiente a cada planta debe apoyarse sobre el forjado inferior de la misma.
- 3 Para *conductos de extracción para ventilación híbrida*, las piezas deben colocarse cuidando el aplomado, admitiéndose una desviación de la vertical de hasta 15° con transiciones suaves.
- 4 Cuando las piezas sean de hormigón en masa o cerámicas, deben recibirse con mortero de cemento tipo M-5a (1:6), evitando la caída de restos de mortero al interior del conducto y enrasando la jun-

ta por ambos lados. Cuando sean de otro material, deben realizarse las uniones previstas en el sistema, cuidándose la estanquidad de sus juntas.

- 5 Las *aberturas de extracción* conectadas a *conductos de extracción* deben taparse adecuadamente para evitar la entrada de escombros u otros objetos en los conductos hasta que se coloquen los elementos de protección correspondientes.
- 6 Se consideran satisfactorios los conductos de chapa ejecutados según lo especificado en la norma UNE 100 102:1988.

6.1.3 Sistemas de ventilación mecánicos

- 1 El *aspirador híbrido* o el *aspirador mecánico*, en su caso, debe colocarse aplomado y sujeto al *conducto de extracción* o a su revestimiento.
- 2 El sistema de ventilación mecánica debe colocarse sobre el soporte de manera estable y utilizando elementos antivibratorios.
- 3 Los empalmes y conexiones deben ser estancos y estar protegidos para evitar la entrada o salida de aire en esos puntos.

6.2 Control de la ejecución

- 1 El control de la ejecución de las obras debe realizarse de acuerdo con las especificaciones del proyecto, sus anejos y modificaciones autorizados por el director de obra y las instrucciones del director de la ejecución de la obra, conforme a lo indicado en el artículo 7.3 de la parte I del CTE y demás normativa vigente de aplicación.
- 2 Debe comprobarse que la ejecución de la obra se realiza de acuerdo con los controles y con la frecuencia de los mismos establecida en el pliego de condiciones del proyecto.
- 3 Cualquier modificación que pueda introducirse durante la ejecución de la obra debe quedar en la documentación de la obra ejecutada sin que en ningún caso dejen de cumplirse las condiciones mínimas señaladas en este Documento Básico.

6.3 Control de la obra terminada

- 1 En el control deben seguirse los criterios indicados en el artículo 7.4 de la parte I del CTE. En esta sección del DB no se prescriben pruebas finales.

7 Mantenimiento y conservación

- 1 Deben realizarse las operaciones de mantenimiento que, junto con su periodicidad, se incluyen en la tabla 7.1 y las correcciones pertinentes en el caso de que se detecten defectos.

Tabla 7.1 Operaciones de mantenimiento

	Operación	Periodicidad
Conductos	Limpieza	1 año
	Comprobación de la estanquidad aparente	5 años
Aberturas	Limpieza	1 año
Aspiradores híbridos, mecánicos, y extractores	Limpieza	1 año
	Revisión del estado de funcionalidad	5 años
Filtros	Revisión del estado	6 meses
	Limpieza o sustitución	1 año
Sistemas de control	Revisión del estado de sus automatismos	2 años

Apéndice A Terminología

Abertura de admisión: *abertura de ventilación* que sirve para la *admisión*, comunicando el *local* con el exterior, directamente o a través de un *conducto de admisión*.

Abertura de extracción: *abertura de ventilación* que sirve para la *extracción*, comunicando el *local* con el exterior, directamente o a través de un *conducto de extracción*.

Abertura de paso: *abertura de ventilación* que sirve para permitir el paso de aire de un *local* a otro contiguo.

Abertura de ventilación: hueco practicado en uno de los elementos constructivos que delimitan un *local* para permitir la transferencia de aire entre el mismo y otro *local* contiguo o el espacio exterior.

Abertura mixta: *abertura de ventilación* que comunica el *local* directamente con el exterior y que en ciertas circunstancias funciona como *abertura de admisión* y en otras como *abertura de extracción*.

Admisión: entrada a un *local* de aire exterior para su ventilación y, en algunos casos, también para la de otros *locales*.

Aireador: elemento que se dispone en las *aberturas de admisión* para dirigir adecuadamente el flujo de aire e impedir la entrada de agua y de insectos o pájaros. Puede ser regulable o de abertura fija y puede disponer de elementos adicionales para obtener una atenuación acústica adecuada. Puede situarse tanto en las carpinterías como en el muro del cerramiento.

Aparcamiento compartimentado: aparcamiento colectivo en el que las plazas correspondientes a usuarios diferentes se encuentran separadas entre sí y de la zona común de circulación por medio de particiones.

Apertura fija (de una carpintería): Apertura estable que se consigue mediante la propia configuración de la carpintería o mediante un dispositivo especial que mantiene las hojas en una posición que la permita.

Área efectiva (de una abertura): área de la sección perpendicular a la dirección del movimiento del aire que está libre de obstáculos.

Aspirador híbrido: dispositivo de la *ventilación híbrida*, colocado en la *boca de expulsión*, que permite la *extracción* del aire por tiro natural cuando la presión y la temperatura ambientales son favorables para garantizar el caudal necesario y que, mediante un *ventilador*, extrae automáticamente el aire cuando dichas magnitudes son desfavorables.

Aspirador mecánico: dispositivo de la *ventilación mecánica*, colocado en la *boca de expulsión* que tiene un *ventilador* para extraer automáticamente el aire de forma continua.

Boca de expulsión: extremo exterior de un *conducto de extracción* por el que sale el aire viciado, que está dotado de elementos de protección para impedir la entrada de agua y de pájaros.

Boca de toma: extremo exterior de un *conducto de admisión* por el que entra el aire exterior, que está dotado de elementos de protección para impedir la entrada de agua y de insectos.

Caudal de ventilación: volumen de aire que, en condiciones normales, se aporta a un *local* por unidad de tiempo.

Conducto de admisión: conducto que sirve para introducir el aire exterior al interior de un *local* cuando ninguno de los elementos constructivos que lo conforman está en contacto con un espacio exterior apto para que pueda disponerse en él la abertura de entrada del aire de ventilación.

Conducto de extracción: conducto que sirve para sacar el aire viciado al exterior.

Contaminantes (del aire): sustancias que, durante el uso de un *local*, se incorporan al aire interior y deterioran su calidad en una medida tal que puede producir molestias inaceptables o enfermedades en los ocupantes del *local*.

Depresión: valor absoluto de la diferencia de presión entre un punto cualquiera del sistema de ventilación y otro con mayor presión que se toma como referencia.

Expulsión: salida al exterior del aire viciado.

Extracción: evacuación hacia el exterior del aire viciado de un *local*. Este aire puede haberse contaminado en el propio local o en otros comunicados con él.

Extractor: *ventilador* que sirve para extraer de forma localizada los contaminantes.

Filtro: elemento de un sistema de ventilación que sirve para retener la suciedad del aire con el fin de evitar el ensuciamiento de los dispositivos y aparatos por los que éste pasa y la contaminación del aire exterior.

Junta de apertura: línea de discontinuidad existente entre el marco y la hoja y entre dos hojas de una ventana o puerta exterior.

Local: recinto interior. En el caso de que dos *locales* contiguos estén comunicados por un hueco libre se considerará que forman un solo *local* cuando el área de dicho hueco sea mayor o igual que $1,5 \text{ m}^2$ y que un veinteavo de la suma de las áreas de ambos *locales*.

Local habitable: *local* destinado al uso de personas cuya densidad de ocupación y tiempo de estancia exigen unas condiciones acústicas, térmicas y de salubridad adecuadas. Se consideran locales habitables, dentro del ámbito de aplicación de esta sección, los siguientes:

habitaciones y estancias (dormitorios, comedores, bibliotecas, salones, etc.);

cocinas, baños, aseos y pasillos y distribuidores interiores de las viviendas.

Sección nominal (de un conducto): valor teórico aproximado al valor real del área libre de la sección recta de un conducto que se toma como representativo del mismo.

Sistema de detección de monóxido de carbono: sistema automático de vigilancia de la concentración de monóxido de carbono existente en un *local*. Se utiliza para poner en funcionamiento los *aspiradores mecánicos* del sistema de ventilación cuando se alcanzan los valores de la concentración considerados inadecuados o peligrosos.

Temperatura de rocío: temperatura hasta la que debe ser enfriado el aire contenido en un *local* para que se inicie la condensación del vapor de agua debido a que se alcanza la saturación.

Tiro: movimiento ascendente del aire entre dos puntos producido por la diferencia de temperatura existente entre ellos.

Ventilación mecánica: ventilación en la que la renovación del aire se produce por el funcionamiento de aparatos electro-mecánicos dispuestos al efecto. Puede ser con *admisión* mecánica, con *extracción* mecánica o equilibrada.

Ventilación híbrida: ventilación en la que, cuando las condiciones de presión y temperatura ambientales son favorables, la renovación del aire se produce como en la ventilación natural y, cuando son desfavorables, como en la ventilación con *extracción* mecánica.

Ventilación natural: ventilación en la que la renovación del aire se produce exclusivamente por la acción del viento o por la existencia de un gradiente de temperaturas entre el punto de entrada y el de salida.

Ventilación: proceso de renovación del aire de los *locales* para limitar el deterioro de su calidad, desde el punto de vista de su composición, que se realiza mediante entrada de aire exterior y evacuación de aire viciado.

Ventilador: aparato electromecánico dotado de un motor y de un conjunto de aspas o de álabes accionados por él que se utiliza para extraer o impulsar el aire.

Zona térmica: zona geográfica que engloba todos los puntos en los que la temperatura media anual, T_m , está comprendida dentro del mismo intervalo de los siguientes:

zona W: $T_m \leq 14^\circ\text{C}$

zona X: $14^\circ\text{C} < T_m \leq 16^\circ\text{C}$

zona Y: $16^\circ\text{C} < T_m \leq 18^\circ\text{C}$

zona Z: $18^\circ\text{C} < T_m$

Apéndice B Notación

- 1 En este apéndice se recogen, ordenados alfabéticamente, los símbolos correspondientes a las magnitudes que se utilizan en esta sección del DB junto con sus unidades.

q_v : *caudal de ventilación* mínimo exigido de un *local*, [l/s].

q_{va} *caudal de ventilación* correspondiente a cada *abertura de admisión* de un local calculado por un procedimiento de equilibrado de caudales de *admisión* y de *extracción* y con una hipótesis de circulación del aire según la distribución de los locales, [l/s].

q_{ve} *caudal de ventilación* correspondiente a cada *abertura de extracción* de un local calculado por un procedimiento de equilibrado de caudales de *admisión* y de *extracción* y con una hipótesis de circulación del aire según la distribución de los locales, [l/s].

q_{vp} *caudal de ventilación* correspondiente a cada *abertura de paso* de un local calculado por un procedimiento de equilibrado de caudales de *admisión* y de *extracción* y con una hipótesis de circulación del aire según la distribución de los locales, [l/s].

q_{vt} : caudal de aire existente en un tramo de un conducto, [l/s].

S: sección nominal de un tramo de un *conducto de extracción*, [cm²].

Sección HS 4

Suministro de agua

1 Generalidades

1.1 Ámbito de aplicación

- 1 Esta sección se aplica a la instalación de suministro de agua en los edificios incluidos en el ámbito de aplicación general del CTE. Las ampliaciones, modificaciones, reformas o rehabilitaciones de las instalaciones existentes se consideran incluidas cuando se amplía el número o la capacidad de los aparatos receptores existentes en la instalación.

1.2 Procedimiento de verificación

- 1 Para la aplicación de esta sección debe seguirse la secuencia de verificaciones que se expone a continuación.
- 2 Cumplimiento de las condiciones de diseño del apartado 3.
- 3 Cumplimiento de las condiciones de dimensionado del apartado 4.
- 4 Cumplimiento de las condiciones de ejecución, del apartado 5.
- 5 Cumplimiento de las condiciones de los productos de construcción del apartado 6.
- 6 Cumplimiento de las condiciones de uso y mantenimiento del apartado 7.

2 Caracterización y cuantificación de las exigencias

2.1 Propiedades de la instalación

2.1.1 Calidad del agua

- 1 El agua de la instalación debe cumplir lo establecido en la legislación vigente sobre el agua para consumo humano.
- 2 Las compañías suministradoras facilitarán los datos de caudal y presión que servirán de base para el dimensionado de la instalación.
- 3 Los materiales que se vayan a utilizar en la instalación, en relación con su afectación al agua que suministren, deben ajustarse a los siguientes requisitos:
 - a) para las tuberías y accesorios deben emplearse materiales que no produzcan concentraciones de sustancias nocivas que excedan los valores permitidos por la el Real Decreto 140/2003, de 7 de febrero;
 - b) no deben modificar la potabilidad, el olor, el color ni el sabor del agua;
 - c) deben ser resistentes a la corrosión interior;
 - d) deben ser capaces de funcionar eficazmente en las condiciones de servicio previstas;
 - e) no deben presentar incompatibilidad electroquímica entre sí;

- f) deben ser resistentes a temperaturas de hasta 40°C, y a las temperaturas exteriores de su entorno inmediato;
 - g) deben ser compatibles con el agua suministrada y no deben favorecer la migración de sustancias de los materiales en cantidades que sean un riesgo para la salubridad y limpieza del agua de consumo humano;
 - h) su envejecimiento, fatiga, durabilidad y las restantes características mecánicas, físicas o químicas, no deben disminuir la vida útil prevista de la instalación.
- 4 Para cumplir las condiciones anteriores pueden utilizarse revestimientos, sistemas de protección o sistemas de tratamiento de agua.
 - 5 La instalación de suministro de agua debe tener características adecuadas para evitar el desarrollo de gérmenes patógenos y no favorecer el desarrollo de la biocapa (biofilm).

2.1.2 Protección contra retornos

- 1 Se dispondrán sistemas antirretorno para evitar la inversión del sentido del flujo en los puntos que figuran a continuación, así como en cualquier otro que resulte necesario:
 - a) después de los contadores;
 - b) en la base de las ascendentes;
 - c) antes del equipo de tratamiento de agua;
 - d) en los tubos de alimentación no destinados a usos domésticos;
 - e) antes de los aparatos de refrigeración o climatización.
- 2 Las instalaciones de suministro de agua no podrán conectarse directamente a instalaciones de evacuación ni a instalaciones de suministro de agua proveniente de otro origen que la red pública.
- 3 En los aparatos y equipos de la instalación, la llegada de agua se realizará de tal modo que no se produzcan retornos.
- 4 Los antirretornos se dispondrán combinados con grifos de vaciado de tal forma que siempre sea posible vaciar cualquier tramo de la red.

2.1.3 Condiciones mínimas de suministro

- 1 La instalación debe suministrar a los aparatos y equipos del equipamiento higiénico los caudales que figuran en la tabla 2.1.

Tabla 2.1 Caudal instantáneo mínimo para cada tipo de aparato

Tipo de aparato	Caudal instantáneo mínimo de agua fría	Caudal instantáneo mínimo de ACS
	[dm ³ /s]	[dm ³ /s]
Lavamanos	0,05	0,03
Lavabo	0,10	0,065
Ducha	0,20	0,10
Bañera de 1,40 m o más	0,30	0,20
Bañera de menos de 1,40 m	0,20	0,15
Bidé	0,10	0,065
Inodoro con cisterna	0,10	-
Inodoro con fluxor	1,25	-
Urinarios con grifo temporizado	0,15	-
Urinarios con cisterna (c/u)	0,04	-
Fregadero doméstico	0,20	0,10
Fregadero no doméstico	0,30	0,20
Lavavajillas doméstico	0,15	0,10
Lavavajillas industrial (20 servicios)	0,25	0,20
Lavadero	0,20	0,10
Lavadora doméstica	0,20	0,15
Lavadora industrial (8 kg)	0,60	0,40
Grifo aislado	0,15	0,10
Grifo garaje	0,20	-
Vertedero	0,20	-

- 2 En los puntos de consumo la presión mínima debe ser:
 - a) 100 kPa para grifos comunes;
 - b) 150 kPa para fluxores y calentadores.
- 3 La presión en cualquier punto de consumo no debe superar 500 kPa.
- 4 La temperatura de ACS en los puntos de consumo debe estar comprendida entre 50°C y 65°C excepto en las instalaciones ubicadas en edificios dedicados a uso exclusivo de vivienda siempre que estas no afecten al ambiente exterior de dichos edificios.

2.1.4 Mantenimiento

- 1 Excepto en viviendas aisladas y adosadas, los elementos y equipos de la instalación que lo requieran, tales como el grupo de presión, los sistemas de tratamiento de agua o los contadores, deben instalarse en locales cuyas dimensiones sean suficientes para que pueda llevarse a cabo su mantenimiento adecuadamente.
- 2 Las redes de tuberías, incluso en las instalaciones interiores particulares si fuera posible, deben diseñarse de tal forma que sean accesibles para su mantenimiento y reparación, para lo cual deben estar a la vista, alojadas en huecos o patinillos registrables o disponer de arquetas o registros.

2.2 Señalización

- 1 Si se dispone una instalación para suministrar agua que no sea apta para el consumo, las tuberías, los grifos y los demás puntos terminales de esta instalación deben estar adecuadamente señalados para que puedan ser identificados como tales de forma fácil e inequívoca.

2.3 Ahorro de agua

- 1 Debe disponerse un sistema de contabilización tanto de agua fría como de agua caliente para cada unidad de consumo individualizable.
- 2 En las redes de ACS debe disponerse una red de retorno cuando la longitud de la tubería de ida al punto de consumo más alejado sea igual o mayor que 15 m.
- 3 En las zonas de pública concurrencia de los edificios, los grifos de los lavabos y las cisternas deben estar dotados de dispositivos de ahorro de agua.

3 Diseño

- 1 La instalación de suministro de agua desarrollada en el proyecto del edificio debe estar compuesta de una acometida, una instalación general y, en función de si la contabilización es única o múltiple, de derivaciones colectivas o instalaciones particulares.

3.1 Esquema general de la instalación

- 1 El esquema general de la instalación debe ser de uno de los dos tipos siguientes:
 - a) Red con contador general único, según el esquema de la figura 3.1, y compuesta por la acometida, la instalación general que contiene un armario o arqueta del contador general, un tubo de alimentación y un distribuidor principal; y las derivaciones colectivas.

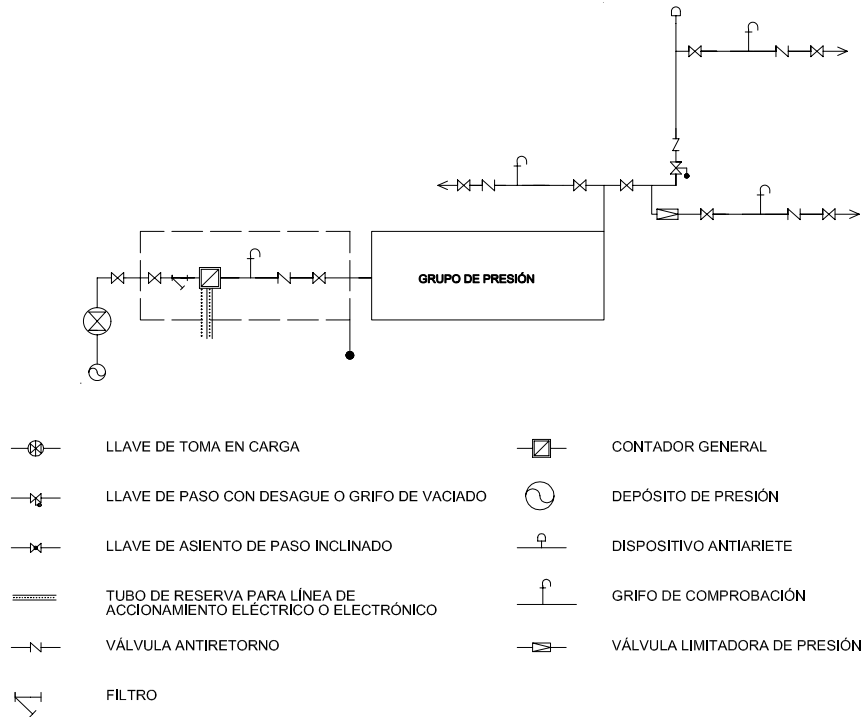


Figura 3.1 Esquema de red con contador general

- b) red con contadores aislados, según el esquema de la figura 3.2, compuesta por la acometida, la instalación general que contiene los contadores aislados, las instalaciones particulares y las derivaciones colectivas.

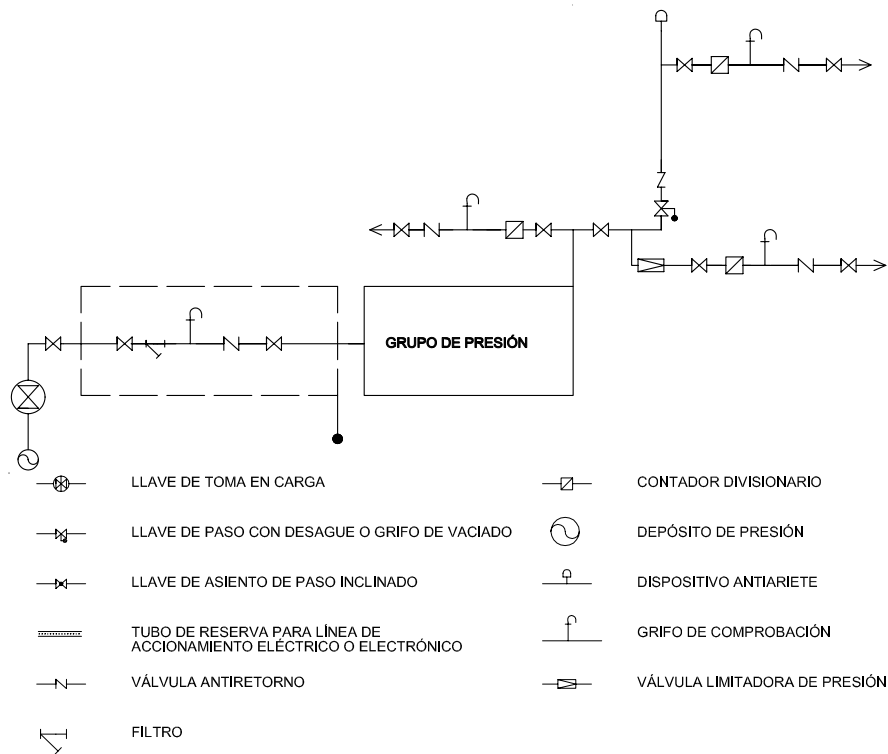


Figura 3.2 Esquema de red con contadores aislados

3.2 Elementos que componen la instalación

3.2.1 Red de agua fría

3.2.1.1 Acometida

- 1 La *acometida* debe disponer, como mínimo, de los elementos siguientes:
 - a) una llave de toma o un collarín de toma en carga, sobre la tubería de distribución de la red exterior de suministro que abra el paso a la acometida;
 - b) un tubo de acometida que enlace la llave de toma con la llave de corte general;
 - c) Una llave de corte en el exterior de la propiedad
- 2 En el caso de que la acometida se realice desde una captación privada o en zonas rurales en las que no exista una red general de suministro de agua, los equipos a instalar (además de la captación propiamente dicha) serán los siguientes: válvula de pié, bomba para el trasiego del agua y válvulas de registro y general de corte.

3.2.1.2 Instalación general

- 1 La *instalación general* debe contener, en función del esquema adoptado, los elementos que le correspondan de los que se citan en los apartados siguientes.

3.2.1.2.1 Llave de corte general

- 1 La llave de corte general servirá para interrumpir el suministro al edificio, y estará situada dentro de la propiedad, en una zona de uso común, accesible para su manipulación y señalada adecuadamente para permitir su identificación. Si se dispone armario o arqueta del contador general, debe alojarse en su interior.

3.2.1.2.2 Filtro de la instalación general

- 1 El filtro de la instalación general debe retener los residuos del agua que puedan dar lugar a corrosiones en las canalizaciones metálicas. Se instalará a continuación de la llave de corte general. Si se dispone armario o arqueta del contador general, debe alojarse en su interior. El filtro debe ser de tipo Y con un umbral de filtrado comprendido entre 25 y 50 μm , con malla de acero inoxidable y baño de plata, para evitar la formación de bacterias y autolimpiable. La situación del filtro debe ser tal que permita realizar adecuadamente las operaciones de limpieza y mantenimiento sin necesidad de corte de suministro.

3.2.1.2.3 Armario o arqueta del contador general:

- 1 El armario o arqueta del contador general contendrá, dispuestos en este orden, la llave de corte general, un filtro de la instalación general, el contador, una llave, grifo o racor de prueba, una válvula de retención y una llave de salida. Su instalación debe realizarse en un plano paralelo al del suelo.
- 2 La llave de salida debe permitir la interrupción del suministro al edificio. La llave de corte general y la de salida servirán para el montaje y desmontaje del contador general.

3.2.1.2.4 Tubo de alimentación

- 1 El trazado del *tubo de alimentación* debe realizarse por zonas de uso común. En caso de ir empotrado deben disponerse registros para su inspección y control de fugas, al menos en sus extremos y en los cambios de dirección.

3.2.1.2.5 Distribuidor principal

- 1 El trazado del *distribuidor principal* debe realizarse por zonas de uso común. En caso de ir empotrado deben disponerse registros para su inspección y control de fugas, al menos en sus extremos y en los cambios de dirección.
- 2 Debe adoptarse la solución de distribuidor en anillo en edificios tales como los de uso sanitario, en los que en caso de avería o reforma el suministro interior deba quedar garantizado.

- 3 Deben disponerse llaves de corte en todas las derivaciones, de tal forma que en caso de avería en cualquier punto no deba interrumpirse todo el suministro.

3.2.1.2.6 Ascendentes o montantes

- 1 Las ascendentes o montantes deben discurrir por zonas de uso común del mismo.
- 2 Deben ir alojadas en recintos o huecos, contruidos a tal fin. Dichos recintos o huecos, que podrán ser de uso compartido solamente con otras instalaciones de agua del edificio, deben ser registrables y tener las dimensiones suficientes para que puedan realizarse las operaciones de mantenimiento.
- 3 Las ascendentes deben disponer en su base de una válvula de retención, una llave de corte para las operaciones de mantenimiento, y de una llave de paso con grifo o tapón de vaciado, situadas en zonas de fácil acceso y señaladas de forma conveniente. La válvula de retención se dispondrá en primer lugar, según el sentido de circulación del agua.
- 4 En su parte superior deben instalarse dispositivos de purga, automáticos o manuales, con un separador o cámara que reduzca la velocidad del agua facilitando la salida del aire y disminuyendo los efectos de los posibles golpes de ariete.

3.2.1.2.7 Contadores divisionarios

- 1 Los contadores divisionarios deben situarse en zonas de uso común del edificio, de fácil y libre acceso.
- 2 Contarán con pre-instalación adecuada para una conexión de envío de señales para lectura a distancia del contador.
- 3 Antes de cada contador divisionario se dispondrá una llave de corte. Después de cada contador se dispondrá una válvula de retención.

3.2.1.3 Instalaciones particulares

- 1 Las instalaciones particulares estarán compuestas de los elementos siguientes:
 - a) una llave de paso situada en el interior de la propiedad particular en lugar accesible para su manipulación;
 - b) derivaciones particulares, cuyo trazado se realizará de forma tal que las derivaciones a los cuartos húmedos sean independientes. Cada una de estas derivaciones contará con una llave de corte, tanto para agua fría como para agua caliente;
 - c) ramales de enlace;
 - d) puntos de consumo, de los cuales, todos los aparatos de descarga, tanto depósitos como grifos, los calentadores de agua instantáneos, los acumuladores, las calderas individuales de producción de ACS y calefacción y, en general, los aparatos sanitarios, llevarán una llave de corte individual.

3.2.1.4 Derivaciones colectivas

- 1 Discurrirán por zonas comunes y en su diseño se aplicarán condiciones análogas a las de las instalaciones particulares.

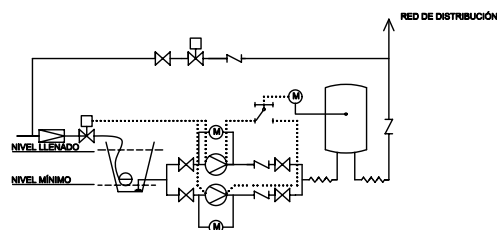
3.2.1.5 Sistemas de control y regulación de la presión

3.2.1.5.1 Sistemas de sobreelevación: grupos de presión

- 1 El sistema de sobreelevación debe diseñarse de tal manera que se pueda suministrar a zonas del edificio alimentables con presión de red, sin necesidad de la puesta en marcha del grupo.
- 2 El grupo de presión debe ser de alguno de los dos tipos siguientes:
 - a) convencional, que contará con:
 - i) depósito auxiliar de alimentación, que evite la toma de agua directa por el equipo de bombeo;
 - ii) equipo de bombeo, compuesto, como mínimo, de dos bombas de iguales prestaciones y funcionamiento alterno, montadas en paralelo;

- iii) depósitos de presión con membrana, conectados a dispositivos suficientes de valoración de los parámetros de presión de la instalación, para su puesta en marcha y parada automáticas;
- b) de accionamiento regulable, también llamados de caudal variable, que podrá prescindir del depósito auxiliar de alimentación y contará con un variador de frecuencia que accionará las bombas manteniendo constante la presión de salida, independientemente del caudal solicitado o disponible. Una de las bombas mantendrá la parte de caudal necesario para el mantenimiento de la presión adecuada.

ESQUEMA GENERAL DE GRUPO DE PRESIÓN CONVENCIONAL



ESQUEMA GENERAL DE GRUPO DE PRESIÓN DE CAUDAL VARIABLE

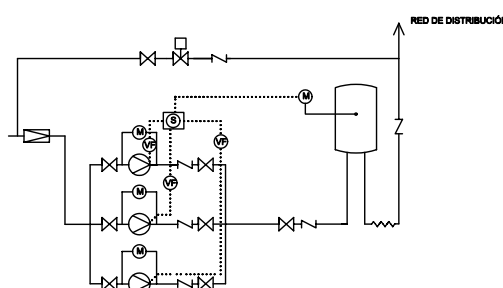


Figura 3.3 Grupos de presión

- 3 El grupo de presión se instalará en un local de uso exclusivo que podrá albergar también el sistema de tratamiento de agua. Las dimensiones de dicho local serán suficientes para realizar las operaciones de mantenimiento.

3.2.1.5.2 Sistemas de reducción de la presión

- 1 Deben instalarse válvulas limitadoras de presión en el ramal o derivación pertinente para que no se supere la presión de servicio máxima establecida en 2.1.3.
- 2 Cuando se prevean incrementos significativos en la presión de red deben instalarse válvulas limitadoras de tal forma que no se supere la presión máxima de servicio en los puntos de utilización.

3.2.1.6 Sistemas de tratamiento de agua

3.2.1.6.1 Condiciones generales

- 1 En el caso de que se quiera instalar un sistema de tratamiento en la instalación interior no deberá empeorar el agua suministrada y en ningún caso incumplir con los valores paramétricos establecidos en el Anexo I del Real Decreto 140/2003.

3.2.1.6.2 Exigencias de los materiales

- 1 Los materiales utilizados en la fabricación de los equipos de tratamiento de agua deben tener las características adecuadas en cuanto a resistencia mecánica, química y microbiológica para cumplir con los requerimientos inherentes tanto al agua como al proceso de tratamiento.

3.2.1.6.3 Exigencias de funcionamiento

- 1 Deben realizarse las derivaciones adecuadas en la red de forma que la parada momentánea del sistema no suponga discontinuidad en el suministro de agua al edificio.
- 2 Los sistemas de tratamiento deben estar dotados de dispositivos de medida que permitan comprobar la eficacia prevista en el tratamiento del agua.
- 3 Los equipos de tratamiento deben disponer de un contador que permita medir, a su entrada, el agua utilizada para su mantenimiento.

3.2.1.6.4 Productos de tratamiento

- 1 Los productos químicos utilizados en el proceso deben almacenarse en condiciones de seguridad en función de su naturaleza y su forma de utilización. La entrada al local destinado a su almacenamiento debe estar dotada de un sistema para que el acceso sea restringido a las personas autorizadas para su manipulación.

3.2.1.6.5 Situación del equipo

- 1 El local en que se instale el equipo de tratamiento de agua debe ser preferentemente de uso exclusivo, aunque si existiera un sistema de sobreelevación podrá compartir el espacio de instalación con éste. En cualquier caso su acceso se producirá desde el exterior o desde zonas comunes del edificio, estando restringido al personal autorizado. Las dimensiones del local serán las adecuadas para alojar los dispositivos necesarios, así como para realizar un correcto mantenimiento y conservación de los mismos. Dispondrá de desagüe a la red general de saneamiento del inmueble, así como un grifo o toma de suministro de agua.

3.2.2 Instalaciones de agua caliente sanitaria (ACS)

3.2.2.1 Distribución (impulsión y retorno)

- 1 En el diseño de las instalaciones de ACS deben aplicarse condiciones análogas a las de las redes de agua fría.
- 2 En los edificios en los que sea de aplicación la contribución mínima de energía solar para la producción de agua caliente sanitaria, de acuerdo con la sección HE-4 del DB-HE, deben disponerse, además de las tomas de agua fría, previstas para la conexión de la lavadora y el lavavajillas, sendas tomas de agua caliente para permitir la instalación de equipos bitérmicos.
- 3 Tanto en instalaciones individuales como en instalaciones de producción centralizada, la red de distribución debe estar dotada de una red de retorno cuando la longitud de la tubería de ida al punto de consumo más alejado sea igual o mayor que 15 m.
- 4 La red de retorno se compondrá de
 - a) un colector de retorno en las distribuciones por grupos múltiples de columnas. El colector debe tener canalización con pendiente descendente desde el extremo superior de las columnas de ida hasta la columna de retorno. Cada colector puede recoger todas o varias de las columnas de ida, que tengan igual presión;
 - b) columnas de retorno: desde el extremo superior de las columnas de ida, o desde el colector de retorno, hasta el acumulador o calentador centralizado.
- 5 Las redes de retorno discurrirán paralelamente a las de impulsión.
- 6 En los montantes, debe realizarse el retorno desde su parte superior y por debajo de la última derivación particular. En la base de dichos montantes se dispondrán válvulas de asiento para regular y equilibrar hidráulicamente el retorno.
- 7 Excepto en viviendas unifamiliares o en instalaciones pequeñas, se dispondrá una bomba de recirculación doble, de montaje paralelo o "gemelas", funcionando de forma análoga a como se especifica para las del grupo de presión de agua fría. En el caso de las instalaciones individuales podrá estar incorporada al equipo de producción.
- 8 Para soportar adecuadamente los movimientos de dilatación por efectos térmicos deben tomarse las precauciones siguientes:
 - a) en las distribuciones principales deben disponerse las tuberías y sus anclajes de tal modo que dilaten libremente, según lo establecido en el Reglamento de Instalaciones Térmicas en los Edificios y sus Instrucciones Técnicas Complementarias ITE para las redes de calefacción;
 - b) en los tramos rectos se considerará la dilatación lineal del material, previendo dilatadores si fuera necesario, cumpliéndose para cada tipo de tubo las distancias que se especifican en el Reglamento antes citado.
- 9 El aislamiento de las redes de tuberías, tanto en impulsión como en retorno, debe ajustarse a lo dispuesto en el Reglamento de Instalaciones Térmicas en los Edificios y sus Instrucciones Técnicas Complementarias ITE.

3.2.2.2 Regulación y control

- 1 En las instalaciones de ACS se regulará y se controlará la temperatura de preparación y la de distribución.
- 2 En las instalaciones individuales los sistemas de regulación y de control de la temperatura estarán incorporados a los equipos de producción y preparación. El control sobre la recirculación en sistemas individuales con producción directa será tal que pueda recircularse el agua sin consumo hasta que se alcance la temperatura adecuada.

3.3 Protección contra retornos

3.3.1 Condiciones generales de la instalación de suministro

- 1 La constitución de los aparatos y dispositivos instalados y su modo de instalación deben ser tales que se impida la introducción de cualquier fluido en la instalación y el retorno del agua salida de ella.
- 2 La instalación no puede empalmarse directamente a una conducción de evacuación de aguas residuales.
- 3 No pueden establecerse uniones entre las conducciones interiores empalmadas a las redes de distribución pública y otras instalaciones, tales como las de aprovechamiento de agua que no sea procedente de la red de distribución pública.
- 4 Las instalaciones de suministro que dispongan de sistema de tratamiento de agua deben estar provistas de un dispositivo para impedir el retorno; este dispositivo debe situarse antes del sistema y lo más cerca posible del contador general si lo hubiera.

3.3.2 Puntos de consumo de alimentación directa

- 1 En todos los aparatos que se alimentan directamente de la distribución de agua, tales como bañeras, lavabos, bidés, fregaderos, lavaderos, y en general, en todos los recipientes, el nivel inferior de la llegada del agua debe verter a 20 mm, por lo menos, por encima del borde superior del recipiente.
- 2 Los rociadores de ducha manual deben tener incorporado un dispositivo antirretorno.

3.3.3 Depósitos cerrados

- 1 En los depósitos cerrados aunque estén en comunicación con la atmósfera, el tubo de alimentación desembocará 40 mm por encima del nivel máximo del agua, o sea por encima del punto más alto de la boca del aliviadero. Este aliviadero debe tener una capacidad suficiente para evacuar un caudal doble del máximo previsto de entrada de agua.

3.3.4 Derivaciones de uso colectivo

- 1 Los tubos de alimentación que no estén destinados exclusivamente a necesidades domésticas deben estar provistos de un dispositivo antirretorno y una purga de control.
- 2 Las derivaciones de uso colectivo de los edificios no pueden conectarse directamente a la red pública de distribución, salvo que fuera una instalación única en el edificio

3.3.5 Conexión de calderas

- 1 Las calderas de vapor o de agua caliente con sobrepresión no se empalmarán directamente a la red pública de distribución. Cualquier dispositivo o aparato de alimentación que se utilice partirá de un depósito, para el que se cumplirán las anteriores disposiciones.

3.3.6 Grupos motobomba

- 1 Las bombas no deben conectarse directamente a las tuberías de llegada del agua de suministro, sino que deben alimentarse desde un depósito, excepto cuando vayan equipadas con los dispositivos de protección y aislamiento que impidan que se produzca depresión en la red.

- 2 Esta protección debe alcanzar también a las bombas de caudal variable que se instalen en los grupos de presión de acción regulable e incluirá un dispositivo que provoque el cierre de la aspiración y la parada de la bomba en caso de depresión en la tubería de alimentación y un depósito de protección contra las sobrepresiones producidas por golpe de ariete.
- 3 En los grupos de sobreelevación de tipo convencional, debe instalarse una válvula antirretorno, de tipo membrana, para amortiguar los posibles golpes de ariete.

3.4 Separaciones respecto de otras instalaciones

- 1 El tendido de las tuberías de agua fría debe hacerse de tal modo que no resulten afectadas por los focos de calor y por consiguiente deben discurrir siempre separadas de las canalizaciones de agua caliente (ACS o calefacción) a una distancia de 4 cm, como mínimo. Cuando las dos tuberías estén en un mismo plano vertical, la de agua fría debe ir siempre por debajo de la de agua caliente.
- 2 Las tuberías deben ir por debajo de cualquier canalización o elemento que contenga dispositivos eléctricos o electrónicos, así como de cualquier red de telecomunicaciones, guardando una distancia en paralelo de al menos 30 cm.
- 3 Con respecto a las conducciones de gas se guardará al menos una distancia de 3 cm.

3.5 Señalización

- 1 Las tuberías de agua potable se señalarán con los colores verde oscuro o azul.
- 2 Si se dispone una instalación para suministrar agua que no sea apta para el consumo, las tuberías, los grifos y los demás puntos terminales de esta instalación deben estar adecuadamente señalados para que puedan ser identificados como tales de forma fácil e inequívoca.

3.6 Ahorro de agua

- 1 Todos los edificios en cuyo uso se prevea la concurrencia pública deben contar con dispositivos de ahorro de agua en los grifos. Los dispositivos que pueden instalarse con este fin son: grifos con aireadores, grifería termostática, grifos con sensores infrarrojos, grifos con pulsador temporizador, fluxores y llaves de regulación antes de los puntos de consumo.
- 2 Los equipos que utilicen agua para consumo humano en la condensación de agentes frigoríficos, deben equiparse con sistemas de recuperación de agua.

4 Dimensionado

4.1 Reserva de espacio en el edificio

- 1 En los edificios dotados con contador general único se preverá un espacio para un armario o una cámara para alojar el contador general de las dimensiones indicadas en la tabla 4.1.

Tabla 4.1 Dimensiones del armario y de la arqueta para el contador general

Dimensiones en mm	Diámetro nominal del contador en mm										
	Armario					Cámara					
	15	20	25	32	40	50	65	80	100	125	150
Largo	600	600	900	900	1300	2100	2100	2200	2500	3000	3000
Ancho	500	500	500	500	600	700	700	800	800	800	800
Alto	200	200	300	300	500	700	700	800	900	1000	1000

4.2 Dimensionado de las redes de distribución

- 1 El cálculo se realizará con un primer dimensionado seleccionando el tramo más desfavorable de la misma y obteniéndose unos diámetros previos que posteriormente habrá que comprobar en función de la pérdida de carga que se obtenga con los mismos.

- 2 Este dimensionado se hará siempre teniendo en cuenta las peculiaridades de cada instalación y los diámetros obtenidos serán los mínimos que hagan compatibles el buen funcionamiento y la economía de la misma.

4.2.1 Dimensionado de los tramos

- 1 El dimensionado de la red se hará a partir del dimensionado de cada tramo, y para ello se partirá del circuito considerado como más desfavorable que será aquel que cuente con la mayor pérdida de presión debida tanto al rozamiento como a su altura geométrica.
- 2 El dimensionado de los tramos se hará de acuerdo al procedimiento siguiente:
 - a) el caudal máximo de cada tramos será igual a la suma de los caudales de los puntos de consumo alimentados por el mismo de acuerdo con la tabla 2.1.
 - b) establecimiento de los coeficientes de simultaneidad de cada tramo de acuerdo con un criterio adecuado.
 - c) determinación del caudal de cálculo en cada tramo como producto del caudal máximo por el coeficiente de simultaneidad correspondiente.
 - d) elección de una velocidad de cálculo comprendida dentro de los intervalos siguientes:
 - i) tuberías metálicas: entre 0,50 y 2,00 m/s
 - ii) tuberías termoplásticas y multicapas: entre 0,50 y 3,50 m/s
 - e) Obtención del diámetro correspondiente a cada tramo en función del caudal y de la velocidad.

4.2.2 Comprobación de la presión

- 1 Se comprobará que la presión disponible en el punto de consumo más desfavorable supera con los valores mínimos indicados en el apartado 2.1.3 y que en todos los puntos de consumo no se supera el valor máximo indicado en el mismo apartado, de acuerdo con lo siguiente:
 - a) determinar la pérdida de presión del circuito sumando las pérdidas de presión total de cada tramo. Las pérdidas de carga localizadas podrán estimarse en un 20% al 30% de la producida sobre la longitud real del tramo o evaluarse a partir de los elementos de la instalación.
 - b) comprobar la suficiencia de la presión disponible: una vez obtenidos los valores de las pérdidas de presión del circuito, se comprueba si son sensiblemente iguales a la presión disponible que queda después de descontar a la presión total, la altura geométrica y la residual del punto de consumo más desfavorable. En el caso de que la presión disponible en el punto de consumo fuera inferior a la presión mínima exigida sería necesaria la instalación de un grupo de presión.

4.3 Dimensionado de las derivaciones a cuartos húmedos y ramales de enlace

- 1 Los ramales de enlace a los aparatos domésticos se dimensionarán conforme a lo que se establece en las tabla 4.2. En el resto, se tomarán en cuenta los criterios de suministro dados por las características de cada aparato y se dimensionará en consecuencia.

Tabla 4.2 Diámetros mínimos de derivaciones a los aparatos

Aparato o punto de consumo	Diámetro nominal del ramal de enlace	
	Tubo de acero	Tubo de cobre o plástico (mm)
Lavamanos	½	12
Lavabo, bidé	½	12
Ducha	½	12
Bañera <1,40 m	¾	20
Bañera >1,40 m	¾	20
Inodoro con cisterna	½	12
Inodoro con fluxor	1- 1 ½	25-40
Urinario con grifo temporizado	½	12
Urinario con cisterna	½	12
Fregadero doméstico	½	12
Fregadero industrial	¾	20
Lavavajillas doméstico	½ (rosca a ¾)	12
Lavavajillas industrial	¾	20

Lavadora doméstica	$\frac{3}{4}$	20
Lavadora industrial	1	25
Vertedero	$\frac{3}{4}$	20

- 2 Los diámetros de los diferentes tramos de la red de suministro se dimensionarán conforme al procedimiento establecido en el apartado 4.2, adoptándose como mínimo los valores de la tabla 4.3:

Tabla 4.3 Diámetros mínimos de alimentación

Tramo considerado	Diámetro nominal del tubo de alimentación	
	Acero	Cobre o plástico (mm)
Alimentación a cuarto húmedo privado: baño, aseo, cocina.	$\frac{3}{4}$	20
Alimentación a derivación particular: vivienda, apartamento, local comercial	$\frac{3}{4}$	20
Columna (montante o descendente)	$\frac{3}{4}$	20
Distribuidor principal	1	25
< 50 kW	$\frac{1}{2}$	12
Alimentación equipos de climatización 50 - 250 kW	$\frac{3}{4}$	20
250 - 500 kW	1	25
> 500 kW	1 $\frac{1}{4}$	32

4.4 Dimensionado de las redes de ACS

4.4.1 Dimensionado de las redes de impulsión de ACS

- 1 Para las redes de impulsión o ida de ACS se seguirá el mismo método de cálculo que para redes de agua fría.

4.4.2 Dimensionado de las redes de retorno de ACS

- Para determinar el caudal que circulará por el circuito de retorno, se estimará que en el grifo más alejado, la pérdida de temperatura sea como máximo de 3 °C desde la salida del acumulador o intercambiador en su caso.
- En cualquier caso no se recircularán menos de 250 l/h en cada columna, si la instalación responde a este esquema, para poder efectuar un adecuado equilibrado hidráulico.
- El caudal de retorno se podrá estimar según reglas empíricas de la siguiente forma:
 - considerar que se recircula el 10% del agua de alimentación, como mínimo. De cualquier forma se considera que el diámetro interior mínimo de la tubería de retorno es de 16 mm.
 - los diámetros en función del caudal recirculado se indican en la tabla 4.4.

Tabla 4.4 Relación entre diámetro de tubería y caudal recirculado de ACS

Diámetro nominal de la tubería	Caudal recirculado (l/h)
$\frac{1}{2}$	140
$\frac{3}{4}$	300
1	600
1 $\frac{1}{4}$	1.100
1 $\frac{1}{2}$	1.800
2	3.300

4.4.3 Cálculo del aislamiento térmico

- 1 El espesor del aislamiento de las conducciones, tanto en la ida como en el retorno, se dimensionará de acuerdo a lo indicado en el Reglamento de Instalaciones Térmicas en los Edificios RITE y sus Instrucciones Técnicas complementarias ITE.

4.4.4 Cálculo de dilatadores

- 1 En los materiales metálicos se podrá aplicar lo especificado en la norma UNE 100 156:1989 y para los materiales termoplásticos lo indicado en la norma UNE ENV 12 108:2002.
- 2 En todo tramo recto sin conexiones intermedias con una longitud superior a 25 m se deben adoptar las medidas oportunas para evitar posibles tensiones excesivas de la tubería, motivadas por las contracciones y dilataciones producidas por las variaciones de temperatura. El mejor punto para colocarlos se encuentra equidistante de las derivaciones más próximas en los montantes.

4.5 Dimensionado de los equipos, elementos y dispositivos de la instalación

4.5.1 Dimensionado de los contadores

- 1 El calibre nominal de los distintos tipos de contadores se adecuará, tanto en agua fría como caliente, a los caudales nominales y máximos de la instalación.

4.5.2 Cálculo del grupo de presión

4.5.2.1 Cálculo del depósito auxiliar de alimentación

- 1 El volumen del depósito se calculará en función del tiempo previsto de utilización, aplicando la siguiente expresión:

$$V = Q \cdot t \cdot 60 \quad (4.1)$$

siendo

V es el volumen del depósito [l];

Q es el caudal máximo simultáneo [dm³/s];

t es el tiempo estimado (de 15 a 20) [min].

- 2 La estimación de la capacidad de agua se podrá realizar con los criterios de la norma UNE 100 030:1994.

4.5.2.2 Cálculo de las bombas

- 1 El cálculo de las bombas se hará en función del caudal y de las presiones de arranque y parada de la/s bomba/s (mínima y máxima respectivamente), siempre que no se instalen bombas de caudal variable. En este segundo caso la presión será función del caudal solicitado en cada momento y siempre constante.
- 2 El número de bombas a instalar en el caso de un grupo de tipo convencional, excluyendo las de reserva, se determinará en función del caudal total del grupo. Se dispondrán dos bombas para caudales de hasta 10 dm³/s, tres para caudales de hasta 30 dm³/s y 4 para más de 30 dm³/s.
- 3 El caudal de las bombas será el máximo simultáneo de la instalación o caudal punta y vendrá fijado por el uso y necesidades de la instalación.
- 4 La presión mínima o de arranque (Pb) será el resultado de sumar la altura geométrica de aspiración (Ha), la altura geométrica (Hg), la pérdida de carga del circuito (Pc) y la presión residual en el grifo, llave o fluxor (Pr).

4.5.2.3 Cálculo del depósito de presión

- 1 Para la presión máxima se adoptará un valor que limite el número de arranques y paradas del grupo de forma que se prolongue lo más posible la vida útil del mismo. Este valor estará comprendido entre 2 y 3 bar por encima del valor de la presión mínima.
- 2 El cálculo de su volumen se hará con la fórmula siguiente:

$$V_n = P_b \times V_a / P_a \quad (4.2)$$

siendo

- V_n es el volumen útil del depósito de membrana;
 P_b es la presión absoluta mínima;
 V_a es el volumen mínimo de agua;
 P_a es la presión absoluta máxima.

4.5.3 Cálculo del *diámetro nominal* del reductor de presión

- 1 El *diámetro nominal* se establecerá aplicando los valores especificados en la tabla 4.5 en función del caudal máximo simultáneo:

<i>Diámetro nominal</i>	Caudal máximo simultáneo	
	dm ³ /s	m ³ /h
15	0,5	1,8
20	0,8	2,9
25	1,3	4,7
32	2,0	7,2
40	2,3	8,3
50	3,6	13,0
65	6,5	23,0
80	9,0	32,0
100	12,5	45,0
125	17,5	63,0
150	25,0	90,0
200	40,0	144,0
250	75,0	270,0

- 2 Nunca se calcularán en función del *diámetro nominal* de las tuberías.

4.5.4 Dimensionado de los sistemas y equipos de tratamiento de agua

4.5.4.1 Determinación del tamaño de los aparatos dosificadores

- 1 El tamaño apropiado del aparato se tomará en función del caudal punta en la instalación, así como del consumo mensual medio de agua previsto, o en su defecto se tomará como base un consumo de agua previsible de 60 m³ en 6 meses, si se ha de tratar tanto el agua fría como el ACS, y de 30 m³ en 6 meses si sólo ha de ser tratada el agua destinada a la elaboración de ACS.
- 2 El límite de trabajo superior del aparato dosificador, en m³/h, debe corresponder como mínimo al caudal máximo simultáneo o caudal punta de la instalación.
- 3 El volumen de dosificación por carga, en m³, no debe sobrepasar el consumo de agua previsto en 6 meses.

4.5.4.2 Determinación del tamaño de los equipos de descalcificación

- 1 Se tomará como caudal mínimo 80 litros por persona y día.

5 Construcción

5.1 Ejecución

- 1 La instalación de suministro de agua se ejecutará con sujeción al proyecto, a la legislación aplicable, a las normas de la buena construcción y a las instrucciones del director de obra y del director de la ejecución de la obra.
- 2 Durante la ejecución e instalación de los materiales, accesorios y productos de construcción en la instalación interior, se utilizarán técnicas apropiadas para no empeorar el agua suministrada y en ningún caso incumplir los valores paramétricos establecidos en el anexo I del Real Decreto 140/2003.

5.1.1 Ejecución de las redes de tuberías

5.1.1.1 Condiciones generales

- 1 La ejecución de las redes de tuberías se realizará de manera que se consigan los objetivos previstos en el proyecto sin dañar o deteriorar al resto del edificio, conservando las características del agua de suministro respecto de su potabilidad, evitando ruidos molestos, procurando las condiciones necesarias para la mayor duración posible de la instalación así como las mejores condiciones para su mantenimiento y conservación.
- 2 Las tuberías ocultas o empotradas discurrirán preferentemente por patinillos o cámaras de fábrica realizados al efecto o prefabricados, techos o suelos técnicos, muros cortina o tabiques técnicos. Si esto no fuera posible, por rozas realizadas en paramentos de espesor adecuado, no estando permitido su empotramiento en tabiques de ladrillo hueco sencillo. Cuando discurran por conductos, éstos estarán debidamente ventilados y contarán con un adecuado sistema de vaciado.
- 3 El trazado de las tuberías vistas se efectuará en forma limpia y ordenada. Si estuvieran expuestas a cualquier tipo de deterioro por golpes o choques fortuitos, deben protegerse adecuadamente.
- 4 La ejecución de redes enterradas atenderá preferentemente a la protección frente a fenómenos de corrosión, esfuerzos mecánicos y daños por la formación de hielo en su interior. Las conducciones no deben ser instaladas en contacto con el terreno, disponiendo siempre de un adecuado revestimiento de protección. Si fuese preciso, además del revestimiento de protección, se procederá a realizar una protección catódica, con ánodos de sacrificio y, si fuera el caso, con corriente impresa.

5.1.1.2 Uniones y juntas

- 1 Las uniones de los tubos serán estancas.
- 2 Las uniones de tubos resistirán adecuadamente la tracción, o bien la red la absorberá con el adecuado establecimiento de puntos fijos, y en tuberías enterradas mediante estribos y apoyos dispuestos en curvas y derivaciones.
- 3 En las uniones de tubos de acero galvanizado o zincado las roscas de los tubos serán del tipo cónico, de acuerdo a la norma UNE 10 242:1995. Los tubos sólo pueden soldarse si la protección interior se puede restablecer o si puede aplicarse una nueva. Son admisibles las soldaduras fuertes, siempre que se sigan las instrucciones del fabricante. Los tubos no se podrán curvar salvo cuando se verifiquen los criterios de la norma UNE EN 10 240:1998. En las uniones tubo-accesorio se observarán las indicaciones del fabricante.
- 4 Las uniones de tubos de cobre se podrán realizar por medio de soldadura o por medio de manguitos mecánicos. La soldadura, por capilaridad, blanda o fuerte, se podrá realizar mediante manguitos para soldar por capilaridad o por enchufe soldado. Los manguitos mecánicos podrán ser de compresión, de ajuste cónico y de pestañas.
- 5 Las uniones de tubos de plástico se realizarán siguiendo las instrucciones del fabricante.

5.1.1.3 Protecciones

5.1.1.3.1 Protección contra la corrosión

- 1 Las tuberías metálicas se protegerán contra la agresión de todo tipo de morteros, del contacto con el agua en su superficie exterior y de la agresión del terreno mediante la interposición de un ele-

- mento separador de material adecuado e instalado de forma continua en todo el perímetro de los tubos y en toda su longitud, no dejando juntas de unión de dicho elemento que interrumpan la protección e instalándolo igualmente en todas las piezas especiales de la red, tales como codos, curvas.
- 2 Los revestimientos adecuados, cuando los tubos discurren enterrados o empotrados, según el material de los mismos, serán:
 - a) Para tubos de acero con revestimiento de polietileno, bituminoso, de resina epoxídica o con alquitrán de poliuretano.
 - b) Para tubos de cobre con revestimiento de plástico.
 - c) Para tubos de fundición con revestimiento de película continua de polietileno, de resina epoxídica, con betún, con láminas de poliuretano o con zincado con recubrimiento de cobertura.
 - 3 Los tubos de acero galvanizado empotrados para transporte de agua fría se recubrirán con una lechada de cemento, y los que se utilicen para transporte de agua caliente deben recubrirse preferentemente con una coquilla o envoltura aislante de un material que no absorba humedad y que permita las dilataciones y contracciones provocadas por las variaciones de temperatura.
 - 4 Toda conducción exterior y al aire libre, se protegerá igualmente. En este caso, los tubos de acero podrán ser protegidos, además, con recubrimientos de cinc. Para los tubos de acero que discurren por cubiertas de hormigón se dispondrá de manera adicional a la envuelta del tubo de una lámina de retención de 1 m de ancho entre éstos y el hormigón. Cuando los tubos discurren por canales de suelo, ha de garantizarse que estos son impermeables o bien que disponen de adecuada ventilación y drenaje. En las redes metálicas enterradas, se instalará una junta dieléctrica después de la entrada al edificio y antes de la salida.
 - 5 Para la corrosión por el uso de materiales distintos se aplicará lo especificado en el apartado 6.3.2.
 - 6 Para la corrosión por elementos contenidos en el agua de suministro, además de lo reseñado, se instalarán los filtros especificados en el punto 6.3.1.

5.1.1.3.2 Protección contra las condensaciones

- 1 Tanto en tuberías empotradas u ocultas como en tuberías vistas, se considerará la posible formación de condensaciones en su superficie exterior y se dispondrá un elemento separador de protección, no necesariamente aislante pero si con capacidad de actuación como barrera antivapor, que evite los daños que dichas condensaciones pudieran causar al resto de la edificación.
- 2 Dicho elemento se instalará de la misma forma que se ha descrito para el elemento de protección contra los agentes externos, pudiendo en cualquier caso utilizarse el mismo para ambas protecciones.
- 3 Se considerarán válidos los materiales que cumplen lo dispuesto en la norma UNE 100 171:1989.

5.1.1.3.3 Protecciones térmicas

- 1 Los materiales utilizados como aislante térmico que cumplan la norma UNE 100 171:1989 se considerarán adecuados para soportar altas temperaturas.
- 2 Cuando la temperatura exterior del espacio por donde discurre la red pueda alcanzar valores capaces de helar el agua de su interior, se aislará térmicamente dicha red con aislamiento adecuado al material de constitución y al diámetro de cada tramo afectado, considerándose adecuado el que indica la norma UNE EN ISO 12 241:1999.

5.1.1.3.4 Protección contra esfuerzos mecánicos

- 1 Cuando una tubería haya de atravesar cualquier paramento del edificio u otro tipo de elemento constructivo que pudiera transmitirle esfuerzos perjudiciales de tipo mecánico, lo hará dentro de una funda, también de sección circular, de mayor diámetro y suficientemente resistente. Cuando en instalaciones vistas, el paso se produzca en sentido vertical, el pasatubos sobresaldrá al menos 3 centímetros por el lado en que pudieran producirse golpes ocasionales, con el fin de proteger al tubo. Igualmente, si se produce un cambio de sentido, éste sobresaldrá como mínimo una longitud igual al diámetro de la tubería más 1 centímetro.
- 2 Cuando la red de tuberías atraviese, en superficie o de forma empotrada, una junta de dilatación constructiva del edificio, se instalará un elemento o dispositivo dilatador, de forma que los posibles movimientos estructurales no le transmitan esfuerzos de tipo mecánico.

- 3 La suma de golpe de ariete y de presión de reposo no debe sobrepasar la sobrepresión de servicio admisible. La magnitud del golpe de ariete positivo en el funcionamiento de las válvulas y aparatos medido inmediatamente antes de estos, no debe sobrepasar 2 bar; el golpe de ariete negativo no debe descender por debajo del 50 % de la presión de servicio.

5.1.1.3.5 Protección contra ruidos

- 1 Como normas generales a adoptar, sin perjuicio de lo que pueda establecer el DB HR al respecto, se adoptarán las siguientes:
 - a) los huecos o patinillos, tanto horizontales como verticales, por donde discurran las conducciones estarán situados en zonas comunes;
 - b) a la salida de las bombas se instalarán conectores flexibles para atenuar la transmisión del ruido y las vibraciones a lo largo de la red de distribución. dichos conectores serán adecuados al tipo de tubo y al lugar de su instalación;
- 2 Los soportes y colgantes para tramos de la red interior con tubos metálicos que transporten el agua a velocidades de 1,5 a 2,0 m/s serán antivibratorios. Igualmente, se utilizarán anclajes y guías flexibles que vayan a estar rígidamente unidos a la estructura del edificio.

5.1.1.4 Accesorios

5.1.1.4.1 Grapas y abrazaderas

- 1 La colocación de grapas y abrazaderas para la fijación de los tubos a los paramentos se hará de forma tal que los tubos queden perfectamente alineados con dichos paramentos, guarden las distancias exigidas y no transmitan ruidos y/o vibraciones al edificio.
- 2 El tipo de grapa o abrazadera será siempre de fácil montaje y desmontaje, así como aislante eléctrico.
- 3 Si la velocidad del tramo correspondiente es igual o superior a 2 m/s, se interpondrá un elemento de tipo elástico semirrígido entre la abrazadera y el tubo.

5.1.1.4.2 Soportes

- 1 Se dispondrán soportes de manera que el peso de los tubos cargue sobre estos y nunca sobre los propios tubos o sus uniones.
- 2 No podrán anclarse en ningún elemento de tipo estructural, salvo que en determinadas ocasiones no sea posible otra solución, para lo cual se adoptarán las medidas preventivas necesarias. La longitud de empotramiento será tal que garantice una perfecta fijación de la red sin posibles desprendimientos.
- 3 De igual forma que para las grapas y abrazaderas se interpondrá un elemento elástico en los mismos casos, incluso cuando se trate de soportes que agrupan varios tubos.
- 4 La máxima separación que habrá entre soportes dependerá del tipo de tubería, de su diámetro y de su posición en la instalación.

5.1.2 Ejecución de los sistemas de medición del consumo. Contadores

5.1.2.1 Alojamiento del contador general

- 1 La cámara o arqueta de alojamiento estará construida de tal forma que una fuga de agua en la instalación no afecte al resto del edificio. A tal fin, estará impermeabilizada y contará con un desagüe en su piso o fondo que garantice la evacuación del caudal de agua máximo previsto en la acometida. El desagüe lo conformará un sumidero de tipo sifónico provisto de rejilla de acero inoxidable recibida en la superficie de dicho fondo o piso. El vertido se hará a la red de saneamiento general del edificio, si ésta es capaz para absorber dicho caudal, y si no lo fuese, se hará directamente a la red pública de alcantarillado.
- 2 Las superficies interiores de la cámara o arqueta, cuando ésta se realice "in situ", se terminarán adecuadamente mediante un enfoscado, bruñido y fratasado, sin esquinas en el fondo, que a su vez tendrá la pendiente adecuada hacia el sumidero. Si la misma fuera prefabricada cumplirá los mismos requisitos de forma general.

- 3 En cualquier caso, contará con la pre-instalación adecuada para una conexión de envío de señales para la lectura a distancia del contador.
- 4 Estarán cerradas con puertas capaces de resistir adecuadamente tanto la acción de la intemperie como posibles esfuerzos mecánicos derivados de su utilización y situación. En las mismas, se practicarán aberturas fijas, taladros o rejillas, que posibiliten la necesaria ventilación de la cámara. Irán provistas de cerradura y llave, para impedir la manipulación por personas no autorizadas, tanto del contador como de sus llaves.

5.1.2.2 Contadores individuales aislados

- 1 Se alojarán en cámara, arqueta o armario según las distintas posibilidades de instalación y cumpliendo los requisitos establecidos en el apartado anterior en cuanto a sus condiciones de ejecución. En cualquier caso este alojamiento dispondrá de desagüe capaz para el caudal máximo contenido en este tramo de la instalación, conectado, o bien a la red general de evacuación del edificio, o bien con una red independiente que recoja todos ellos y la conecte con dicha red general.

5.1.3 Ejecución de los sistemas de control de la presión

5.1.3.1 Montaje del grupo de sobreelevación

5.1.3.1.1 Depósito auxiliar de alimentación

- 1 En estos depósitos el agua de consumo humano podrá ser almacenada bajo las siguientes premisas:
 - a) el depósito habrá de estar fácilmente accesible y ser fácil de limpiar. Contará en cualquier caso con tapa y esta ha de estar asegurada contra deslizamiento y disponer en la zona más alta de suficiente ventilación y aireación;
 - b) Habrá que asegurar todas las uniones con la atmósfera contra la entrada de animales e inmisiones nocivas con dispositivos eficaces tales como tamices de trama densa para ventilación y aireación, sifón para el rebosado.
- 2 En cuanto a su construcción, será capaz de resistir las cargas previstas debidas al agua contenida más las debidas a la sobrepresión de la red si es el caso.
- 3 Estarán, en todos los casos, provistos de un rebosadero, considerando las disposiciones contra retorno del agua especificadas en el punto 3.3.
- 4 Se dispondrá, en la tubería de alimentación al depósito de uno o varios dispositivos de cierre para evitar que el nivel de llenado del mismo supere el máximo previsto. Dichos dispositivos serán válvulas pilotadas. En el caso de existir exceso de presión habrá de interponerse, antes de dichas válvulas, una que limite dicha presión con el fin de no producir el deterioro de las anteriores.
- 5 La centralita de maniobra y control del equipo dispondrá de un hidronivel de protección para impedir el funcionamiento de las bombas con bajo nivel de agua.
- 6 Se dispondrá de los mecanismos necesarios que permitan la fácil evacuación del agua contenida en el depósito, para facilitar su mantenimiento y limpieza. Así mismo, se construirán y conectarán de manera que el agua se renueve por su propio modo de funcionamiento evitando siempre la existencia de agua estancada.

5.1.3.1.2 Bombas

- 1 Se montarán sobre bancada de hormigón u otro tipo de material que garantice la suficiente masa e inercia al conjunto e impida la transmisión de ruidos y vibraciones al edificio. Entre la bomba y la bancada irán, además interpuestos elementos antivibratorios adecuados al equipo a instalar, sirviendo estos de anclaje del mismo a la citada bancada.
- 2 A la salida de cada bomba se instalará un manguito elástico, con el fin de impedir la transmisión de vibraciones a la red de tuberías.
- 3 Igualmente, se dispondrán llaves de cierre, antes y después de cada bomba, de manera que se puedan desmontar sin interrupción del abastecimiento de agua.
- 4 Los sistemas antivibratorios tendrán unos valores de transmisibilidad τ inferiores a los establecidos en el apartado correspondiente del DB-HR.

- 5 Se considerarán válidos los soportes antivibratorios y los manguitos elásticos que cumplan lo dispuesto en la norma UNE 100 153:1988.
- 6 Se realizará siempre una adecuada nivelación.
- 7 Las bombas de impulsión se instalarán preferiblemente sumergidas.

5.1.3.1.3 Depósito de presión

- 1 Estará dotado de un presostato con manómetro, tarado a las presiones máxima y mínima de servicio, haciendo las veces de interruptor, comandando la centralita de maniobra y control de las bombas, de tal manera que estas sólo funcionen en el momento en que disminuya la presión en el interior del depósito hasta los límites establecidos, provocando el corte de corriente, y por tanto la parada de los equipos de bombeo, cuando se alcance la presión máxima del aire contenido en el depósito. Los valores correspondientes de reglaje han de figurar de forma visible en el depósito.
- 2 En equipos con varias bombas de funcionamiento en cascada, se instalarán tantos presostatos como bombas se desee hacer entrar en funcionamiento. Dichos presostatos, se tararán mediante un valor de presión diferencial para que las bombas entren en funcionamiento consecutivo para ahorrar energía.
- 3 Cumplirán la reglamentación vigente sobre aparatos a presión y su construcción atenderá en cualquier caso, al uso previsto. Dispondrán, en lugar visible, de una placa en la que figure la contraseña de certificación, las presiones máximas de trabajo y prueba, la fecha de timbrado, el espesor de la chapa y el volumen.
- 4 El timbre de presión máxima de trabajo del depósito superará, al menos, en 1 bar, a la presión máxima prevista a la instalación.
- 5 Dispondrá de una válvula de seguridad, situada en su parte superior, con una presión de apertura por encima de la presión nominal de trabajo e inferior o igual a la presión de timbrado del depósito.
- 6 Con objeto de evitar paradas y puestas en marcha demasiado frecuentes del equipo de bombeo, con el consiguiente gasto de energía, se dará un margen suficientemente amplio entre la presión máxima y la presión mínima en el interior del depósito, tal como figura en los puntos correspondientes a su cálculo.
- 7 Si se instalaran varios depósitos, estos pueden disponerse tanto en línea como en derivación.
- 8 Las conducciones de conexión se instalarán de manera que el aire comprimido no pueda llegar ni a la entrada al depósito ni a su salida a la red de distribución.

5.1.3.2 Funcionamiento alternativo del grupo de presión convencional

- 1 Se preverá una derivación alternativa (by-pass) que una el tubo de alimentación con el tubo de salida del grupo hacia la red interior de suministro, de manera que no se produzca una interrupción total del abastecimiento por la parada de éste y que se aproveche la presión de la red de distribución en aquellos momentos en que ésta sea suficiente para abastecer nuestra instalación.
- 2 Esta derivación llevará incluidas una válvula de tres vías motorizada y una válvula antirretorno posterior a ésta. La válvula de tres vías estará accionada automáticamente por un manómetro y su correspondiente presostato, en función de la presión de la red de suministro, dando paso al agua cuando ésta tome valor suficiente de abastecimiento y cerrando el paso al grupo de presión, de manera que éste sólo funcione cuando sea imprescindible. El accionamiento de la válvula también podrá ser manual para discriminar el sentido de circulación del agua en base a otras causas tales como avería, interrupción del suministro eléctrico, etc.
- 3 Cuando en un edificio se produzca la circunstancia de tener que recurrir a un doble distribuidor principal para dar servicio a plantas con presión de red y servicio a plantas mediante grupo de presión podrá optarse por no duplicar dicho distribuidor y hacer funcionar la válvula de tres vías con presiones máxima y/o mínima para cada situación.
- 4 Dadas las características de funcionamiento de los grupos de presión con accionamiento regulable, no será imprescindible, aunque sí aconsejable, la instalación de ningún tipo de circuito alternativo.

5.1.3.3 Ejecución y montaje del reductor de presión

- 1 Cuando existan baterías mezcladoras, se instalará una reducción de presión centralizada.
- 2 Se instalarán libres de presiones y preferentemente con la caperuza de muelle dispuesta en vertical.

- 3 Asimismo, se dispondrá de un racor de conexión para la instalación de un aparato de medición de presión o un puente de presión diferencial. Para impedir reacciones sobre el reductor de presión debe disponerse en su lado de salida como tramo de retardo con la misma medida nominal, un tramo de tubo de una longitud mínima de cinco veces el diámetro interior.
- 4 Si en el lado de salida se encuentran partes de la instalación que por un cierre incompleto del reductor serán sobrecargadas con una presión no admisible, hay que instalar una válvula de seguridad. La presión de salida del reductor en estos casos ha de ajustarse como mínimo un 20 % por debajo de la presión de reacción de la válvula de seguridad.
- 5 Si por razones de servicio se requiere un by-pass, éste se proveerá de un reductor de presión. Los reductores de presión se elegirán de acuerdo con sus correspondientes condiciones de servicio y se instalarán de manera que exista circulación por ambos.

5.1.4 Montaje de los filtros

- 1 El filtro ha de instalarse antes del primer llenado de la instalación, y se situará inmediatamente delante del contador según el sentido de circulación del agua. Deben instalarse únicamente filtros adecuados.
- 2 En la ampliación de instalaciones existentes o en el cambio de tramos grandes de instalación, es conveniente la instalación de un filtro adicional en el punto de transición, para evitar la transferencia de materias sólidas de los tramos de conducción existentes.
- 3 Para no tener que interrumpir el abastecimiento de agua durante los trabajos de mantenimiento, se recomienda la instalación de filtros retroenjuagables o de instalaciones paralelas.
- 4 Hay que conectar una tubería con salida libre para la evacuación del agua del autolimpiado.

5.1.4.1 Instalación de aparatos dosificadores

- 1 Sólo deben instalarse aparatos de dosificación conformes con la reglamentación vigente.
- 2 Cuando se deba tratar todo el agua potable dentro de una instalación, se instalará el aparato de dosificación detrás de la instalación de contador y, en caso de existir, detrás del filtro y del reductor de presión.
- 3 Si sólo ha de tratarse el agua potable para la producción de ACS, entonces se instala delante del grupo de válvulas en la alimentación de agua fría al generador de ACS.

5.1.4.2 Montaje de los equipos de descalcificación

- 1 La tubería para la evacuación del agua de enjuagado y regeneración debe conectarse con salida libre.
- 2 Cuando se deba tratar todo el agua potable dentro de una instalación, se instalará el aparato de descalcificación detrás de la instalación de contador, del filtro incorporado y delante de un aparato de dosificación eventualmente existente.
- 3 Cuando sólo deba tratarse el agua potable para la producción de ACS, entonces se instalará, delante del grupo de valvulería, en la alimentación de agua fría al generador de ACS.
- 4 Cuando sea pertinente, se mezclará el agua descalcificada con agua dura para obtener la adecuada dureza de la misma.
- 5 Cuando se monte un sistema de tratamiento electrolítico del agua mediante ánodos de aluminio, se instalará en el último acumulador de ACS de la serie, como especifica la norma UNE 100 050:2000.

5.2 Puesta en servicio

5.2.1 Pruebas y ensayos de las instalaciones

5.2.1.1 Pruebas de las instalaciones interiores

- 1 La empresa instaladora estará obligada a efectuar una prueba de resistencia mecánica y estanquidad de todas las tuberías, elementos y accesorios que integran la instalación, estando todos sus componentes vistos y accesibles para su control.
- 2 Para iniciar la prueba se llenará de agua toda la instalación, manteniendo abiertos los grifos terminales hasta que se tenga la seguridad de que la purga ha sido completa y no queda nada de aire.

Entonces se cerrarán los grifos que han servido de purga y el de la fuente de alimentación. A continuación se empleará la bomba, que ya estará conectada y se mantendrá su funcionamiento hasta alcanzar la presión de prueba. Una vez acondicionada, se procederá en función del tipo del material como sigue:

- a) para las tuberías metálicas se considerarán válidas las pruebas realizadas según se describe en la norma UNE 100 151:1988 ;
 - b) para las tuberías termoplásticas y multicapas se considerarán válidas las pruebas realizadas conforme al Método A de la Norma UNE ENV 12 108:2002.
- 3 Una vez realizada la prueba anterior, a la instalación se le conectarán la grifería y los aparatos de consumo, sometiéndose nuevamente a la prueba anterior.
 - 4 El manómetro que se utilice en esta prueba debe apreciar como mínimo intervalos de presión de 0,1 bar.
 - 5 Las presiones aludidas anteriormente se refieren a nivel de la calzada.

5.2.1.2 Pruebas particulares de las instalaciones de ACS

- 1 En las instalaciones de preparación de ACS se realizarán las siguientes pruebas de funcionamiento:
 - a) medición de caudal y temperatura en los puntos de agua;
 - b) obtención de los caudales exigidos a la temperatura fijada una vez abiertos el número de grifos estimados en la simultaneidad;
 - c) comprobación del tiempo que tarda el agua en salir a la temperatura de funcionamiento una vez realizado el equilibrado hidráulico de las distintas ramas de la red de retorno y abiertos uno a uno el grifo más alejado de cada uno de los ramales, sin haber abierto ningún grifo en las últimas 24 horas;
 - d) medición de temperaturas de la red;
 - e) con el acumulador a régimen, comprobación con termómetro de contacto de las temperaturas del mismo, en su salida y en los grifos. La temperatura del retorno no debe ser inferior en 3 °C a la de salida del acumulador.

6 Productos de construcción

6.1 Condiciones generales de los materiales

- 1 De forma general, todos los materiales que se vayan a utilizar en las instalaciones de agua potable cumplirán los siguientes requisitos :
 - a) todos los productos empleados deben cumplir lo especificado en la legislación vigente para aguas de consumo humano;
 - b) no deben modificar las características organolépticas ni la salubridad del agua suministrada;
 - c) serán resistentes a la corrosión interior;
 - d) serán capaces de funcionar eficazmente en las condiciones previstas de servicio;
 - e) no presentarán incompatibilidad electroquímica entre sí;
 - f) deben ser resistentes, sin presentar daños ni deterioro, a temperaturas de hasta 40°C, sin que tampoco les afecte la temperatura exterior de su entorno inmediato;
 - g) serán compatibles con el agua a transportar y contener y no deben favorecer la migración de sustancias de los materiales en cantidades que sean un riesgo para la salubridad y limpieza del agua del consumo humano;
 - h) su envejecimiento, fatiga, durabilidad y todo tipo de factores mecánicos, físicos o químicos, no disminuirán la vida útil prevista de la instalación.
- 2 Para que se cumplan las condiciones anteriores, se podrán utilizar revestimientos, sistemas de protección o los ya citados sistemas de tratamiento de agua.

6.2. Condiciones particulares de las conducciones

- 1 En función de las condiciones expuestas en el apartado anterior, se consideran adecuados para las instalaciones de agua potable los siguientes tubos:
 - a) tubos de acero galvanizado, según Norma UNE 19 047:1996;
 - b) tubos de cobre, según Norma UNE EN 1 057:1996;
 - c) tubos de acero inoxidable, según Norma UNE 19 049-1:1997;
 - d) tubos de fundición dúctil, según Norma UNE EN 545:1995;
 - e) tubos de policloruro de vinilo no plastificado (PVC), según Norma UNE EN 1452:2000;
 - f) tubos de policloruro de vinilo clorado (PVC-C), según Norma UNE EN ISO 15877:2004;
 - g) tubos de polietileno (PE), según Normas UNE EN 12201:2003;
 - h) tubos de polietileno reticulado (PE-X), según Norma UNE EN ISO 15875:2004;
 - i) tubos de polibutileno (PB), según Norma UNE EN ISO 15876:2004;
 - j) tubos de polipropileno (PP) según Norma UNE EN ISO 15874:2004;
 - k) tubos multicapa de polímero / aluminio / polietileno resistente a temperatura (PE-RT), según Norma UNE 53 960 EX:2002;
 - l) tubos multicapa de polímero / aluminio / polietileno reticulado (PE-X), según Norma UNE 53 961 EX:2002.
- 2 No podrán emplearse para las tuberías ni para los accesorios, materiales que puedan producir concentraciones de sustancias nocivas que excedan los valores permitidos por el Real Decreto 140/2003, de 7 de febrero.
- 3 El ACS se considera igualmente agua para el consumo humano y cumplirá por tanto con todos los requisitos al respecto.
- 4 Dada la alteración que producen en las condiciones de potabilidad del agua, quedan prohibidos expresamente los tubos de aluminio y aquellos cuya composición contenga plomo.
- 5 Todos los materiales utilizados en los tubos, accesorios y componentes de la red, incluyendo también las juntas elásticas y productos usados para la estanqueidad, así como los materiales de aporte y fundentes para soldaduras, cumplirán igualmente las condiciones expuestas.

6.2.2 Aislantes térmicos

- 1 El aislamiento térmico de las tuberías utilizado para reducir pérdidas de calor, evitar condensaciones y congelación del agua en el interior de las conducciones, se realizará con coquillas resistentes a la temperatura de aplicación.

6.2.3 Válvulas y llaves

- 1 El material de válvulas y llaves no será incompatible con las tuberías en que se intercalen.
- 2 El cuerpo de la llave ó válvula será de una sola pieza de fundición o fundida en bronce, latón, acero, acero inoxidable, aleaciones especiales o plástico.
- 3 Solamente pueden emplearse válvulas de cierre por giro de 90° como válvulas de tubería si sirven como órgano de cierre para trabajos de mantenimiento.
- 4 Serán resistentes a una presión de servicio de 10 bar.

6.3 Incompatibilidades

6.3.1 Incompatibilidad de los materiales y el agua

- 1 Se evitará siempre la incompatibilidad de las tuberías de acero galvanizado y cobre controlando la agresividad del agua. Para los tubos de acero galvanizado se considerarán agresivas las aguas no incrustantes con contenidos de ión cloruro superiores a 250 mg/l. Para su valoración se empleará el índice de Langelier. Para los tubos de cobre se consideraran agresivas las aguas dulces y ácidas (pH inferior a 6,5) y con contenidos altos de CO₂. Para su valoración se empleará el índice de Lucy.

- 2 Para los tubos de acero galvanizado las condiciones límites del agua a transportar, a partir de las cuales será necesario un tratamiento serán las de la tabla 6.1:

Tabla 6.1

Características	Agua fría	Agua caliente
Resistividad (Ohm x cm)	1.500 – 4.500	2.200 – 4.500
Título alcalimétrico completo (TAC) meq/l	1,6 mínimo	1,6 mínimo
Oxígeno disuelto, mg/l	4 mínimo	-
CO ₂ libre, mg/l	30 máximo	15 máximo
CO ₂ agresivo, mg/l	5 máximo	-
Calcio (Ca ²⁺), mg/l	32 mínimo	32 mínimo
Sulfatos (SO ₄ ²⁻), mg/l	150 máximo	96 máximo
Cloruros (Cl ⁻), mg/l	100 máximo	71 máximo
Sulfatos + Cloruros, meq/l	-	3 máximo

- 3 Para los tubos de cobre las condiciones límites del agua a transportar, a partir de las cuales será necesario un tratamiento serán las de la tabla 6.2:

Tabla 6.2

Características	Agua fría y agua caliente
pH	7,0 mínimo
CO ₂ libre, mg/l	no concentraciones altas
Indice de Langelier (IS)	debe ser positivo
Dureza total (TH), °F	5 mínimo (no aguas dulces)

- 4 Para las tuberías de acero inoxidable las calidades se seleccionarán en función del contenido de cloruros disueltos en el agua. Cuando éstos no sobrepasen los 200 mg/l se puede emplear el AISI-304. Para concentraciones superiores es necesario utilizar el AISI-316.

6.3.2 Incompatibilidad entre materiales

6.3.2.1 Medidas de protección frente a la incompatibilidad entre materiales

- 1 Se evitará el acoplamiento de tuberías y elementos de metales con diferentes valores de potencial electroquímico excepto cuando según el sentido de circulación del agua se instale primero el de menor valor.
- 2 En particular, las tuberías de cobre no se colocarán antes de las conducciones de acero galvanizado, según el sentido de circulación del agua, para evitar la aparición de fenómenos de corrosión por la formación de pares galvánicos y arrastre de iones Cu⁺ hacía las conducciones de acero galvanizado, que aceleren el proceso de perforación.
- 3 Igualmente, no se instalarán aparatos de producción de ACS en cobre colocados antes de canalizaciones en acero.
- 4 Excepcionalmente, por requisitos insalvables de la instalación, se admitirá el uso de manguitos anti-electrolíticos, de material plástico, en la unión del cobre y el acero galvanizado.
- 5 Se autoriza sin embargo, el acoplamiento de cobre después de acero galvanizado, montando una válvula de retención entre ambas tuberías.
- 6 Se podrán acoplar al acero galvanizado elementos de acero inoxidable.
- 7 En las vainas pasamuros, se interpondrá un material plástico para evitar contactos inconvenientes entre distintos materiales.

7 Mantenimiento y conservación

7.1 Interrupción del servicio

- 1 En las instalaciones de aguade consumo humano que no se pongan en servicio después de 4 semanas desde su terminación, o aquellas que permanezcan fuera de servicio más de 6 meses, se cerrará su conexión y se procederá a su vaciado.
- 2 Las acometidas que no sean utilizadas inmediatamente tras su terminación o que estén paradas temporalmente, deben cerrarse en la conducción de abastecimiento. Las acometidas que no se utilicen durante 1 año deben ser taponadas.

7.2 Nueva puesta en servicio

- 1 En instalaciones de descalcificación habrá que iniciar una regeneración por arranque manual.
- 2 Las instalaciones de agua de consumo humano que hayan sido puestas fuera de servicio y vaciadas provisionalmente deben ser lavadas a fondo para la nueva puesta en servicio. Para ello se podrá seguir el procedimiento siguiente:
 - a) para el llenado de la instalación se abrirán al principio solo un poco las llaves de cierre, empezando por la llave de cierre principal. A continuación, para evitar golpes de ariete y daños, se purgarán de aire durante un tiempo las conducciones por apertura lenta de cada una de las llaves de toma, empezando por la más alejada o la situada más alta, hasta que no salga más aire. A continuación se abrirán totalmente las llaves de cierre y lavarán las conducciones;
 - b) una vez llenadas y lavadas las conducciones y con todas las llaves de toma cerradas, se comprobará la estanqueidad de la instalación por control visual de todas las conducciones accesibles, conexiones y dispositivos de consumo.

7.3 Mantenimiento de las instalaciones

- 1 Las operaciones de mantenimiento relativas a las instalaciones de fontanería recogerán detalladamente las prescripciones contenidas para estas instalaciones en el Real Decreto 865/2003 sobre criterios higiénico-sanitarios para la prevención y control de la legionelosis, y particularmente todo lo referido en su Anexo 3.
- 2 Los equipos que necesiten operaciones periódicas de mantenimiento, tales como elementos de medida, control, protección y maniobra, así como válvulas, compuertas, unidades terminales, que deban quedar ocultos, se situarán en espacios que permitan la accesibilidad.
- 3 Se aconseja situar las tuberías en lugares que permitan la accesibilidad a lo largo de su recorrido para facilitar la inspección de las mismas y de sus accesorios.
- 4 En caso de contabilización del consumo mediante batería de contadores, las montantes hasta cada derivación particular se considerará que forman parte de la instalación general, a efectos de conservación y mantenimiento puesto que discurren por zonas comunes del edificio;

Apéndice A. Terminología

Acometida: tubería que enlaza la instalación general del edificio con la red exterior de suministro.

Ascendentes (o montantes): Tuberías verticales que enlazan el distribuidor principal con las instalaciones interiores particulares o derivaciones colectivas.

Caudal instantáneo: volumen de agua suministrado por unidad de tiempo.

Caudal instantáneo mínimo: caudal instantáneo que debe recibir los aparatos sanitarios con independencia del estado de funcionamiento.

Caudal simultáneo: caudal que se produce por el funcionamiento lógico simultáneo de aparatos de consumo o unidades de suministro.

Contadores divisionarios: aparatos que miden los consumos particulares de cada abonado y el de cada servicio que así lo requiera en el edificio. En general se instalarán sobre las baterías.

Contador general: aparato que mide la totalidad de los consumos producidos en el edificio.

Depósito de acumulación: depósito que servirá básicamente, en los grupos de presión, para la succión de agua por las electrobombas correspondientes sin hacerlo directamente desde la red exterior; de reserva cuando el suministro habitual sea discontinuo o insuficiente.

Derivación de aparato: tubería que enlaza la derivación particular o una de sus ramificaciones con un aparato de consumo.

Derivación particular: tubería que enlaza el montante con las derivaciones de aparato, directamente o a través de una ramificación.

Diámetro nominal: número convencional que sirve de referencia y forma parte de la identificación de los diversos elementos que se acoplan entre sí en una instalación, pudiéndose referir al diámetro interior o al diámetro exterior. Vienen especificados en las normas UNE correspondientes a cada tipo de tubería.

Distribuidor principal: Tubería que enlaza los sistemas de control de la presión y las ascendentes o derivaciones.

Espesor nominal: número convencional que se aproxima al espesor del tubo.

Fluxor: elemento de descarga que dispone de cierre automático y que al ser accionado permite el paso de un gran caudal durante el tiempo que permanezca accionado.

Fluxor: llave, temporizada, de cierre automático que al ser abierta es capaz de proporcionar un caudal de agua abundante en un breve periodo de tiempo, empleada generalmente para sustituir el depósito de descarga en los inodoros y otros aparatos empleados en servicios de uso público.

Grupo de sobreelevación: equipo que permite disponer de una presión mayor que la que proporciona la red de distribución.

Instalación general: conjunto de tuberías y elementos de control y regulación que enlazan la acometida con las instalaciones interiores particulares y las derivaciones colectivas.

Instalación interior particular: parte de la instalación comprendida entre cada contador y los aparatos de consumo del abonado correspondiente.

Red de tuberías, llaves y dispositivos que discurren por el interior de la propiedad particular, desde la llave de paso hasta los correspondientes puntos de consumo. Estará compuesta de:

- llave de paso: que permitirá el corte del suministro a toda ella

- derivaciones particulares: tramo de canalización comprendido entre la llave de paso y los ramales de enlace
- ramales de enlace: tramos que conectan la derivación particular con los distintos puntos de consumo.
- puntos de consumo: todo aparato o equipo individual o colectivo que requiera suministro de agua fría para su utilización directa o para su posterior conversión en ACS.

Local húmedo: local en el que existen aparatos que consumen agua, alimentados por las derivaciones de aparato de la instalación interior particular.

Llave de paso: llave colocada en el tubo de alimentación que pueda cortarse el paso del agua hacia el resto de la instalación interior.

Llave de registro: llave colocada al final de la acometida para que pueda cerrarse el paso del agua hacia la instalación interior.

Pasamuros: orificio que se practica en el muro de un cerramiento del edificio para el paso de una tubería, de modo que ésta quede suelta y permita la libre dilatación.

Presión de prueba: presión manométrica a la que se somete la instalación durante la prueba de estanqueidad.

Presión de servicio: presión manométrica del suministro de agua a la instalación en régimen estacionario.

Presión de trabajo: valor de la presión manométrica interna máxima para la que se ha diseñado el tubo, considerando un uso continuado de 50 años.

Presión nominal: número convencional que coincide con la presión máxima de trabajo a 20 °C.

Prueba de resistencia mecánica y estanqueidad: prueba que consiste en someter a presión una red de tuberías con el fin de detectar roturas en la instalación y falta de estanqueidad.

Purgado: consiste en eliminar o evacuar el aire de las tuberías de la instalación.

Tubo de alimentación: Tubería que enlaza la llave de corte general y los sistemas de control y regulación de la presión o el distribuidor principal.

Válvula de retención: dispositivo que impide automáticamente el paso de un fluido en sentido contrario al normal funcionamiento de la misma.

Válvula de seguridad: dispositivo que se abre automáticamente cuando la presión del circuito sube por encima del valor de tarado, descargando el exceso de presión a la atmósfera. Su escape será reconducido a desagüe.

Apéndice B. Notaciones y unidades

- 1 Se utilizará el sistema de unidades de medida SI (Sistema Internacional) de acuerdo con lo dispuesto en el Real Decreto 1317/1989, de 20 de octubre, por el que se establecen las Unidades Legales de Medida.

Longitud	metro (m)
Masa	kilogramo (kg)
Tiempo	segundo (s)
Fuerza	Newton (N)

Unidad derivada

Presión Pascal (Pa) = N / m²

Tabla B.1 Relaciones con otras unidades usuales

Kilogramo-fuerza (kgf)	1 kgf	9,80665 N
Megapascal (MPa)	1 MPa	1000 N / m ²
Atmósfera (atm)	1 atm	1,01325 x 10 ⁵ Pa
Bar (bar)	1 bar	10 ⁵ Pa
Metro de columna de agua (m.c.a.)	1 m.c.a.	9,80665 x 10 ³ Pa
kgf/cm ²	1 kgf/cm ²	9,80665 x 10 ⁴ Pa

Apéndice C. Normas de referencia

UNE EN 274-1:2002	“Accesorios de desagüe para aparatos sanitarios. Parte 1: Requisitos”.
UNE EN 274-2:2002	“Accesorios de desagüe para aparatos sanitarios. Parte 2: Métodos de ensayo”.
UNE EN 274-3:2002	“Accesorios de desagüe para aparatos sanitarios. Parte 3: Control de calidad”.
UNE EN 545:2002	“Tubos, racores y accesorios en fundición dúctil y sus uniones para canalizaciones de agua. Requisitos y métodos de ensayo”.
UNE EN 806-1:2001	“Especificaciones para instalaciones de conducción de agua destinada al consumo humano en el interior de los edificios. Parte 1: Generalidades”.
UNE EN 816:1997	“Grifería sanitaria. Grifos de cierre automático PN 10”.
UNE EN 1 057:1996	“Cobre y aleaciones de cobre. Tubos redondos de cobre, sin soldadura, para agua y gas en aplicaciones sanitarias y de calefacción”.
UNE EN 1 112:1997	“Duchas para griferías sanitarias (PN 10) ”.
UNE EN 1 113:1997	“Flexibles de ducha para griferías sanitarias (PN 10) ”.
UNE EN 1 254-1:1999	“Cobre y aleaciones de cobre. Accesorios. Parte 1: Accesorios para soldeo o soldeo fuerte por capilaridad para tuberías de cobre”.
UNE EN 1 254-2:1999	“Cobre y aleaciones de cobre. Accesorios. Parte 2: Accesorios de compresión para tuberías de cobre”.
UNE EN 1 254-3:1999	Cobre y aleaciones de cobre. Accesorios. Parte 3: Accesorios de compresión para tuberías de plástico”.
UNE EN 1 254-4:1999	“Cobre y aleaciones de cobre. Accesorios. Parte 4: Accesorios para soldar por capilaridad o de compresión para montar con otros tipos de conexiones”.
UNE EN 1 254-5:1999	“Cobre y aleaciones de cobre. Accesorios. Parte 5: Accesorios de embocadura corta para soldar por capilaridad con soldeo fuerte para tuberías de cobre”.
UNE EN 1 452-1:2000	“Sistemas de canalización en materiales plásticos para conducción de agua. Poli (cloruro de vinilo) no plastificado (PVC – U). Parte 1: Generalidades”.
UNE EN 1 452-2:2000	“Sistemas de canalización de materiales plásticos para conducción de agua. Poli (cloruro de vinilo) no plastificado (PVC – U). Parte 2: Tubos”.
UNE EN 1 452-3:2000	“Sistemas de canalización de materiales plásticos para conducción de agua. Poli (cloruro de vinilo) no plastificado (PVC – U). Parte 3: Accesorios”.
UNE EN 12 201-1:2003	“Sistemas de canalización en materiales plásticos para conducción de agua. Polietileno (PE). Parte 1: Generalidades”.
UNE EN 12 201-2:2003	“Sistemas de canalización en materiales plásticos para conducción de agua. Polietileno (PE). Parte 2: Tubos.”
UNE EN 12 201-3:2003	“Sistemas de canalización en materiales plásticos para conducción de agua. Polietileno (PE). Parte 3: Accesorios”.
UNE EN 12 201-4:2003	“Sistemas de canalización en materiales plásticos para conducción de agua. Polietileno (PE). Parte 4: Válvulas”.

- UNE EN ISO 3 822-2:1996** “Acústica. Medición en laboratorio del ruido emitido por la grifería y los equipamientos hidráulicos utilizados en las instalaciones de abastecimiento de agua. Parte 2: Condiciones de montaje y de funcionamiento de las instalaciones de abastecimiento de agua y de la grifería. (ISO 3822-2:1995) ”.
- UNE EN ISO 3 822-3:1997** “Acústica. Medición en laboratorio del ruido emitido por la grifería y los equipamientos hidráulicos utilizados en las instalaciones de abastecimiento de agua. Parte 3: Condiciones de montaje y de funcionamiento de las griferías y de los equipamientos hidráulicos en línea. (ISO 3822-3:1997) ”.
- UNE EN ISO 3 822-4:1997** “Acústica. Medición en laboratorio del ruido emitido por la grifería y los equipamientos hidráulicos utilizados en las instalaciones de abastecimiento de agua. Parte 4: Condiciones de montaje y de funcionamiento de los equipamientos especiales. (ISO 3822-4:1997) ”.
- UNE EN ISO 12 241:1999** “Aislamiento térmico para equipos de edificación e instalaciones industriales. Método de cálculo”.
- UNE EN ISO 15874-1:2004** “Sistemas de canalización en materiales plásticos para instalaciones de agua caliente y fría. Polipropileno (PP). Parte 1: Generalidades”.
- UNE EN ISO 15874-2:2004** “Sistemas de canalización en materiales plásticos para instalaciones de agua caliente y fría. Polipropileno (PP). Parte 2: Tubos”.
- UNE EN ISO 15874-3:2004** “Sistemas de canalización en materiales plásticos para instalaciones de agua caliente y fría. Polipropileno (PP). Parte 3: Accesorios”.
- UNE EN ISO 15875-1:2004** “Sistemas de canalización en materiales plásticos para instalaciones de agua caliente y fría. Polietileno reticulado (PE-X). Parte 1: Generalidades”.
- UNE EN ISO 15875-2:2004** “Sistemas de canalización en materiales plásticos para instalaciones de agua caliente y fría. Polietileno reticulado (PE-X). Parte 2: Tubos”.
- UNE EN ISO 15875-3:2004** “Sistemas de canalización en materiales plásticos para instalaciones de agua caliente y fría. Polietileno reticulado (PE-X). Parte 3: Accesorios”.
- UNE EN ISO 15876-1:2004** “Sistemas de canalización en materiales plásticos para instalaciones de agua caliente y fría. Polibutileno (PB). Parte 1: Generalidades”.
- UNE EN ISO 15876-2:2004** “Sistemas de canalización de materiales plásticos para instalaciones de agua caliente y fría. Polibutileno (PB). Parte 2: Tubos”.
- UNE EN ISO 15876-3:2004** “Sistemas de canalización de materiales plásticos para instalaciones de agua caliente y fría. Polibutileno (PB). Parte 3: Accesorios”.
- UNE EN ISO 15877-1:2004** “Sistemas de canalización en materiales plásticos para instalaciones de agua caliente y fría. Poli(cloruro de vinilo) clorado (PVC-C). Parte 1: Generalidades”.
- UNE EN ISO 15877-2:2004** “Sistemas de canalización en materiales plásticos para instalaciones de agua caliente y fría. Poli(cloruro de vinilo) clorado (PVC-C). Parte 2: Tubos.”
- UNE EN ISO 15877-3:2004** “Sistemas de canalización en materiales plásticos para instalaciones de agua caliente y fría. Poli(cloruro de vinilo) clorado (PVC-C). Parte 3: Accesorios”
- UNE 19 040:1993** “Tubos roscables de acero de uso general. Medidas y masas. Serie normal”.
- UNE 19 041:1993** “Tubos roscables de acero de uso general. Medidas y masas. Serie reforzada”.

UNE 19 047:1996	“Tubos de acero soldados y galvanizados para instalaciones interiores de agua fría y caliente”.
UNE 19 049-1:1997	“Tubos de acero inoxidable para instalaciones interiores de agua fría y caliente. Parte 1: Tubos”.
UNE 19 702:2002	“Grifería sanitaria de alimentación. Terminología”.
UNE 19 703:2003	“Grifería sanitaria. Especificaciones técnicas”.
UNE 19 707:1991	“Grifería sanitaria. Especificaciones técnicas generales para grifos simples y mezcladores (dimensión nominal 1/2). PN 10. Presión dinámica mínima de 0,05 Mpa (0,5 bar) ”.
UNE 53 131:1990	“Plásticos. Tubos de polietileno para conducciones de agua a presión. Características y métodos de ensayo”.
UNE 53 323:2001 EX	“Sistemas de canalización enterrados de materiales plásticos para aplicaciones con y sin presión. Plásticos termoestables reforzados con fibra de vidrio (PRFV) basados en resinas de poliéster insaturado (UP) ”.
UNE 100 151:1988	“Climatización. Pruebas de estanquidad de redes de tuberías”.
UNE 100 156:1989	“Climatización. Dilatadores. Criterios de diseño”.
UNE 100 171:1989 IN	“Climatización. Aislamiento térmico. Materiales y colocación”.

Apéndice D. Simbología

SIMBOLO	DESCRIPCIÓN	SIMBOLO	DESCRIPCIÓN
	ALJIBE DE RESERVA		LLAVE DE TOMA EN CARGA
	ALTERNADOR DE FUNCIONAMIENTO DE BOMBAS		LLAVE DE COMPUERTA
	BOMBA		LLAVE DE BOLA O DE ACCIONAMIENTO RÁPIDO
	CODO CON VUELTA HACIA ARRIBA		LLAVE DE PASO CON DESAGUE O GRIFO DE VACIADO
	CODO CON VUELTA HACIA ABAJO		LLAVE DE ASIENTO DE PASO RECTO
	COLECTOR		LLAVE DE ASIENTO DE PASO INCLINADO
	COLLARÍN DE TOMA		LLAVE DE PASO CON GRIFO DE VACIADO Y DISPOSITIVO ANTIRRETORNO
	CONECTOR FLEXIBLE		MANÓMETRO
	CONTADOR GENERAL		MANÓMETRO Y PRESOSTATO
	CONTADOR DIVISIONARIO		PRESOSTATO
	DEPÓSITO ACUMULADOR		TUBO DE RESERVA PARA LÍNEA DE ACCIONAMIENTO ELÉCTRICO O ELECTRÓNICO
	DEPÓSITO DE PRESIÓN		VÁLVULA REGULADORA DE CAUDAL
	DISPOSITIVO ANTIARIEETE		VÁLVULA DE SEGURIDAD DE ESCAPE CONDUCCO
	DILATADOR EN LÍNEA		VÁLVULA DE SEGURIDAD DE ESCAPE LIBRE
	DESAGUE EN ARQUETA O ARMARIO		VÁLVULA PILOTADA
	FILTRO		VÁLVULA ANTIRETORNO
	FLUXOR		VÁLVULA DE DOS VÍAS MOTORIZADA
	GRIFO DE AGUA FRÍA		VÁLVULA DE TRES VÍAS MOTORIZADA
	GRIFO DE AGUA FRÍA TEMPORIZADO		VÁLVULA LIMITADORA DE PRESIÓN
	GRIFO HIDROMEZCLADOR MANUAL		VÁLVULA REGULADORA DE PRESIÓN
	GRIFO HIDROMEZCLADOR AUTOMÁTICO		VÁLVULA DE VENTOSA
	GRIFO ELECTRÓNICO		TUBERÍA DE IDA O IMPULSIÓN DE A.F.
	GRIFO DE COMPROBACIÓN		TUBERÍA DE IDA O IMPULSIÓN DE A.C.S.
	PURGADOR		TUBERÍA DE RETORNO O RECIRCULACIÓN DE A.C.S.
	TERMÓMETRO		TÉ CON SALIDA HACIA ARRIBA
	LÍNEA DE ACCIONAMIENTO ELÉCTRICO O ELECTRÓNICO		TÉ CON SALIDA HACIA ABAJO
	PASATUBOS		

Sección HS 5

Evacuación de aguas

1 Generalidades

1.1 Ámbito de aplicación

- 1 Esta Sección se aplica a la instalación de evacuación de *aguas residuales* y *pluviales* en los edificios incluidos en el ámbito de aplicación general del CTE. Las ampliaciones, modificaciones, reformas o rehabilitaciones de las instalaciones existentes se consideran incluidas cuando se amplía el número o la capacidad de los aparatos receptores existentes en la instalación.

1.2 Procedimiento de verificación

- 1 Para la aplicación de esta sección debe seguirse la secuencia de verificaciones que se expone a continuación.
 - a) Cumplimiento de las condiciones de diseño del apartado 3.
 - b) Cumplimiento de las condiciones de dimensionado del apartado 4.
 - c) Cumplimiento de las condiciones de ejecución del apartado 5.
 - d) Cumplimiento de las condiciones de los productos de construcción del apartado 6.
 - e) Cumplimiento de las condiciones de uso y mantenimiento del apartado 7.

2 Caracterización y cuantificación de las exigencias

- 1 Deben disponerse *cierres hidráulicos* en la instalación que impidan el paso del aire contenido en ella a los locales ocupados sin afectar al flujo de residuos.
- 2 Las tuberías de la red de evacuación deben tener el trazado más sencillo posible, con unas distancias y pendientes que faciliten la evacuación de los residuos y ser autolimpiables. Debe evitarse la retención de aguas en su interior.
- 3 Los diámetros de las tuberías deben ser los apropiados para transportar los caudales previsibles en condiciones seguras.
- 4 Las redes de tuberías deben diseñarse de tal forma que sean accesibles para su mantenimiento y reparación, para lo cual deben disponerse a la vista o alojadas en huecos o patinillos registrables. En caso contrario deben contar con arquetas o registros.
- 5 Se dispondrán sistemas de ventilación adecuados que permitan el funcionamiento de los *cierres hidráulicos* y la evacuación de gases mefíticos.
- 6 La instalación no debe utilizarse para la evacuación de otro tipo de residuos que no sean *aguas residuales* o *pluviales*.

3 Diseño

3.1 Condiciones generales de la evacuación

- 1 Los *colectores* del edificio deben desaguar, preferentemente por gravedad, en el pozo o arqueta general que constituye el punto de conexión entre la instalación de evacuación y la red de alcantarillado público, a través de la correspondiente *acometida*.

- 2 Cuando no exista red de alcantarillado público, deben utilizarse sistemas individualizados separados, uno de evacuación de *aguas residuales* dotado de una estación depuradora particular y otro de evacuación de *aguas pluviales* al terreno.
- 3 Los residuos agresivos industriales requieren un tratamiento previo al vertido a la red de alcantarillado o sistema de depuración.
- 4 Los residuos procedentes de cualquier actividad profesional ejercida en el interior de las viviendas distintos de los domésticos, requieren un tratamiento previo mediante dispositivos tales como depósitos de decantación, separadores o depósitos de neutralización.

3.2 Configuraciones de los sistemas de evacuación

- 1 Cuando exista una única red de alcantarillado público debe disponerse un *sistema mixto* o un *sistema separativo* con una conexión final de las *aguas pluviales* y las *residuales*, antes de su salida a la red exterior. La conexión entre la red de *pluviales* y la de *residuales* debe hacerse con interposición de un *cierre hidráulico* que impida la transmisión de gases de una a otra y su salida por los puntos de captación tales como calderetas, rejillas o sumideros. Dicho cierre puede estar incorporado a los puntos de captación de las aguas o ser un sifón final en la propia conexión.
- 2 Cuando existan dos redes de alcantarillado público, una de *aguas pluviales* y otra de *aguas residuales* debe disponerse un *sistema separativo* y cada red de canalizaciones debe conectarse de forma independiente con la exterior correspondiente.

3.3 Elementos que componen las instalaciones

3.3.1 Elementos en la red de evacuación

3.3.1.1 Cierres hidráulicos

- 1 Los *cierres hidráulicos* pueden ser:
 - a) sifones individuales, propios de cada aparato;
 - b) botes sifónicos, que pueden servir a varios aparatos;
 - c) sumideros sifónicos;
 - d) arquetas sifónicas, situadas en los encuentros de los conductos enterrados de *aguas pluviales* y *residuales*.
- 2 Los *cierres hidráulicos* deben tener las siguientes características:
 - a) deben ser autolimpiables, de tal forma que el agua que los atravesase arrastre los sólidos en suspensión.
 - b) sus superficies interiores no deben retener materias sólidas;
 - c) no deben tener partes móviles que impidan su correcto funcionamiento;
 - d) deben tener un registro de limpieza fácilmente accesible y manipulable;
 - e) la altura mínima de *cierre hidráulico* debe ser 50 mm, para usos continuos y 70 mm para usos discontinuos. La altura máxima debe ser 100 mm. La corona debe estar a una distancia igual o menor que 60 cm por debajo de la válvula de desagüe del aparato. El diámetro del sifón debe ser igual o mayor que el diámetro de la válvula de desagüe e igual o menor que el del ramal de desagüe. En caso de que exista una diferencia de diámetros, el tamaño debe aumentar en el sentido del flujo;
 - f) debe instalarse lo más cerca posible de la válvula de desagüe del aparato, para limitar la longitud de tubo sucio sin protección hacia el ambiente;
 - g) no deben instalarse serie, por lo que cuando se instale bote sifónico para un grupo de aparatos sanitarios, estos no deben estar dotados de sifón individual;
 - h) si se dispone un único *cierre hidráulico* para servicio de varios aparatos, debe reducirse al máximo la distancia de estos al cierre;
 - i) un bote sifónico no debe dar servicio a aparatos sanitarios no dispuestos en el cuarto húmedo en dónde esté instalado;
 - j) el desagüe de fregaderos, lavaderos y aparatos de bombeo (lavadoras y lavavajillas) debe hacerse con sifón individual.

3.3.1.2 Redes de pequeña evacuación

- 1 Las redes de pequeña evacuación deben diseñarse conforme a los siguientes criterios:
 - a) el trazado de la red debe ser lo más sencillo posible para conseguir una circulación natural por gravedad, evitando los cambios bruscos de dirección y utilizando las piezas especiales adecuadas;
 - b) deben conectarse a las *bajantes*; cuando por condicionantes del diseño esto no fuera posible, se permite su conexión al manguetón del inodoro;
 - c) la distancia del bote sifónico a la *bajante* no debe ser mayor que 2,00 m;
 - d) las derivaciones que acometan al bote sifónico deben tener una longitud igual o menor que 2,50 m, con una pendiente comprendida entre el 2 y el 4 %;
 - e) en los aparatos dotados de sifón individual deben tener las características siguientes:
 - i) en los fregaderos, los lavaderos, los lavabos y los bidés la distancia a la *bajante* debe ser 4,00 m como máximo, con pendientes comprendidas entre un 2,5 y un 5 %;
 - ii) en las bañeras y las duchas la pendiente debe ser menor o igual que el 10 %;
 - iii) el desagüe de los inodoros a las *bajantes* debe realizarse directamente o por medio de un manguetón de acometida de longitud igual o menor que 1,00 m, siempre que no sea posible dar al tubo la pendiente necesaria.
 - f) debe disponerse un rebosadero en los lavabos, bidés, bañeras y fregaderos;
 - g) no deben disponerse desagües enfrentados acometiendo a una tubería común;
 - h) las uniones de los desagües a las *bajantes* deben tener la mayor inclinación posible, que en cualquier caso no debe ser menor que 45°;
 - i) cuando se utilice el sistema de sifones individuales, los ramales de desagüe de los aparatos sanitarios deben unirse a un tubo de derivación, que desemboque en la *bajante* o si esto no fuera posible, en el manguetón del inodoro, y que tenga la cabecera registrable con tapón roscado;
 - j) excepto en instalaciones temporales, deben evitarse en estas redes los desagües bombeados.

3.3.1.3 Bajantes y canalones

- 1 Las *bajantes* deben realizarse sin desviaciones ni retranqueos y con diámetro uniforme en toda su altura excepto, en el caso de *bajantes de residuales*, cuando existan obstáculos insalvables en su recorrido y cuando la presencia de inodoros exija un diámetro concreto desde los tramos superiores que no es superado en el resto de la *bajante*.
- 2 El diámetro no debe disminuir en el sentido de la corriente.
- 3 Podrá disponerse un aumento de diámetro cuando acometan a la *bajante* caudales de magnitud mucho mayor que los del tramo situado aguas arriba.

3.3.1.4 Colectores

- 1 Los *colectores* pueden disponerse colgados o enterrados.

3.3.1.4.1 Colectores colgados

- 1 Las *bajantes* deben conectarse mediante piezas especiales, según las especificaciones técnicas del material. No puede realizarse esta conexión mediante simples codos, ni en el caso en que estos sean reforzados.
- 2 La conexión de una *bajante de aguas pluviales* al *colector* en los *sistemas mixtos*, debe disponerse separada al menos 3 m de la conexión de la *bajante* más próxima de *aguas residuales* situada aguas arriba.
- 3 Deben tener una pendiente del 1% como mínimo.
- 4 No deben acometer en un mismo punto más de dos *colectores*.
- 5 En los tramos rectos, en cada encuentro o acoplamiento tanto en horizontal como en vertical, así como en las derivaciones, deben disponerse registros constituidos por piezas especiales, según el material del que se trate, de tal manera que los tramos entre ellos no superen los 15 m.

3.3.1.4.2 Colectores enterrados

- 1 Los tubos deben disponerse en zanjas de dimensiones adecuadas, tal y como se establece en el apartado 5.4.3., situados por debajo de la red de distribución de agua potable.
- 2 Deben tener una pendiente del 2 % como mínimo.
- 3 La acometida de las *bajantes* y los manguetones a esta red se hará con interposición de una arqueta de pie de bajante, que no debe ser sifónica.
- 4 Se dispondrán registros de tal manera que los tramos entre los contiguos no superen 15 m.

3.3.1.5 Elementos de conexión

- 1 En redes enterradas la unión entre las redes vertical y horizontal y en ésta, entre sus encuentros y derivaciones, debe realizarse con arquetas dispuestas sobre cimiento de hormigón, con tapa practicable. Sólo puede acometer un *colector* por cada cara de la arqueta, de tal forma que el ángulo formado por el *colector* y la salida sea mayor que 90°.
- 2 Deben tener las siguientes características:
 - a) la arqueta a pie de bajante debe utilizarse para registro al pie de las bajantes cuando la conducción a partir de dicho punto vaya a quedar enterrada; no debe ser de tipo sifónico;
 - b) en las arquetas de paso deben acometer como máximo tres *colectores*;
 - c) las arquetas de registro deben disponer de tapa accesible y practicable;
 - d) la arqueta de trasdós debe disponerse en caso de llegada al *pozo general* del edificio de más de un *colector*;
 - e) el separador de grasas debe disponerse cuando se prevea que las *aguas residuales* del edificio puedan transportar una cantidad excesiva de grasa, (en locales tales como restaurantes, garajes, etc.), o de líquidos combustibles que podría dificultar el buen funcionamiento de los sistemas de depuración, o crear un riesgo en el sistema de bombeo y elevación.

Puede utilizarse como arqueta sifónica. Debe estar provista de una abertura de ventilación, próxima al lado de descarga, y de una tapa de registro totalmente accesible para las preceptivas limpiezas periódicas. Puede tener más de un tabique separador. Si algún aparato descargara de forma directa en el separador, debe estar provisto del correspondiente *cierre hidráulico*. Debe disponerse preferiblemente al final de la red horizontal, previo al pozo de resalto y a la *acometida*.

Salvo en casos justificados, al separador de grasas sólo deben verter las aguas afectadas de forma directa por los mencionados residuos. (grasas, aceites, etc.)
- 3 Al final de la instalación y antes de la *acometida* debe disponerse el *pozo general* del edificio.
- 4 Cuando la diferencia entre la cota del extremo final de la instalación y la del punto de *acometida* sea mayor que 1 m, debe disponerse un pozo de resalto como elemento de conexión de la red interior de evacuación y de la red exterior de alcantarillado o los sistemas de depuración.
- 5 Los registros para limpieza de *colectores* deben situarse en cada encuentro y cambio de dirección e intercalados en tramos rectos.

3.3.2 Elementos especiales

3.3.2.1 Sistema de bombeo y elevación

- 1 Cuando la red interior o parte de ella se tenga que disponer por debajo de la cota del punto de *acometida* debe preverse un sistema de bombeo y elevación. A este sistema de bombeo no deben verter *aguas pluviales*, salvo por imperativos de diseño del edificio, tal como sucede con las aguas que se recogen en patios interiores o rampas de acceso a garajes-aparcamientos, que quedan a un nivel inferior a la cota de salida por gravedad. Tampoco deben verter a este sistema las *aguas residuales* procedentes de las partes del edificio que se encuentren a un nivel superior al del punto de *acometida*.
- 2 Las bombas deben disponer de una protección adecuada contra las materias sólidas en suspensión. Deben instalarse al menos dos, con el fin de garantizar el servicio de forma permanente en casos de avería, reparaciones o sustituciones. Si existe un grupo electrógeno en el edificio, las bombas deben conectarse a él, o en caso contrario debe disponerse uno para uso exclusivo o una batería adecuada para una autonomía de funcionamiento de al menos 24 h.

- 3 Los sistemas de bombeo y elevación se alojarán en pozos de bombeo dispuestos en lugares de fácil acceso para su registro y mantenimiento.
- 4 En estos pozos no deben entrar aguas que contengan grasas, aceites, gasolinas o cualquier líquido inflamable.
- 5 Deben estar dotados de una tubería de ventilación capaz de descargar adecuadamente el aire del depósito de recepción.
- 6 El suministro eléctrico a estos equipos debe proporcionar un nivel adecuado de seguridad y continuidad de servicio, y debe ser compatible con las características de los equipos (frecuencia, tensión de alimentación, intensidad máxima admisible de las líneas, etc.).
- 7 Cuando la continuidad del servicio lo haga necesario (para evitar, por ejemplo, inundaciones, contaminación por vertidos no depurados o imposibilidad de uso de la red de evacuación), debe disponerse un sistema de suministro eléctrico autónomo complementario.
- 8 En su conexión con el sistema exterior de alcantarillado debe disponerse un bucle antirreflujo de las aguas por encima del nivel de salida del sistema general de desagüe.

3.3.2.2 Válvulas antirretorno de seguridad

- 1 Deben instalarse válvulas antirretorno de seguridad para prevenir las posibles inundaciones cuando la red exterior de alcantarillado se sobrecargue, particularmente en *sistemas mixtos* (doble clapeta con cierre manual), dispuestas en lugares de fácil acceso para su registro y mantenimiento.

3.3.3 Subsistemas de ventilación de las instalaciones

- 1 Deben disponerse subsistemas de ventilación tanto en las redes de *aguas residuales* como en las de *pluviales*. Se utilizarán subsistemas de *ventilación primaria*, *ventilación secundaria*, *ventilación terciaria* y *ventilación con válvulas de aireación-ventilación*.

3.3.3.1 Subsistema de ventilación primaria

- 1 Se considera suficiente como único sistema de ventilación en edificios con menos de 7 plantas, o con menos de 11 si la *bajante* está sobredimensionada, y los ramales de desagües tienen menos de 5 m.
- 2 Las *bajantes* de *aguas residuales* deben prolongarse al menos 1,30 m por encima de la cubierta del edificio, si esta no es transitable. Si lo es, la prolongación debe ser de al menos 2,00 m sobre el pavimento de la misma.
- 3 La salida de la *ventilación primaria* no debe estar situada a menos de 6 m de cualquier toma de aire exterior para climatización o ventilación y debe sobrepasarla en altura.
- 4 Cuando existan huecos de recintos habitables a menos de 6 m de la salida de la *ventilación primaria*, ésta debe situarse al menos 50 cm por encima de la cota máxima de dichos huecos.
- 5 La salida de la ventilación debe estar convenientemente protegida de la entrada de cuerpos extraños y su diseño debe ser tal que la acción del viento favorezca la expulsión de los gases.
- 6 No pueden disponerse terminaciones de columna bajo marquesinas o terrazas.

3.3.3.2 Subsistema de ventilación secundaria

- 1 En los edificios no incluidos en el punto 1 del apartado anterior debe disponerse un sistema de *ventilación secundaria* con conexiones en plantas alternas a la *bajante* si el edificio tiene menos de 15 plantas, o en cada planta si tiene 15 plantas o más.
- 2 Las conexiones deben realizarse por encima de la acometida de los aparatos sanitarios.
- 3 En su parte superior la conexión debe realizarse al menos 1 m por encima del último aparato sanitario existente, e igualmente en su parte inferior debe conectarse con el *colector* de la red horizontal, en su generatriz superior y en el punto más cercano posible, a una distancia como máximo 10 veces el diámetro del mismo. Si esto no fuera posible, la conexión inferior debe realizarse por debajo del último ramal.
- 4 La columna de ventilación debe terminar conectándose a la *bajante*, una vez rebasada la altura mencionada, o prolongarse por encima de la cubierta del edificio al menos hasta la misma altura que la *bajante*.
- 5 Si existe una desviación de la *bajante* de más de 45°, debe considerarse como tramo horizontal y ventilarse cada tramo de dicha *bajante* de manera independiente.

3.3.3.3 Subsistema de ventilación terciaria

- 1 Debe disponerse *ventilación terciaria* cuando la longitud de los ramales de desagüe sea mayor que 5 m, o si el edificio tiene más de 14 plantas. El sistema debe conectar los *cierres hidráulicos* con la columna de *ventilación secundaria* en sentido ascendente.
- 2 Debe conectarse a una distancia del *cierre hidráulico* comprendida entre 2 y 20 veces el diámetro de la tubería de desagüe del aparato.
- 3 La abertura de ventilación no debe estar por debajo de la corona del sifón. La toma debe estar por encima del eje vertical de la sección transversal, subiendo verticalmente con un ángulo no mayor que 45° respecto de la vertical.
- 4 Deben tener una pendiente del 1% como mínimo hacia la tubería de desagüe para recoger la condensación que se forme.
- 5 Los tramos horizontales deben estar por lo menos 20 cm por encima del rebosadero del aparato sanitario cuyo sifón ventila.

3.3.3.4 Subsistema de ventilación con válvulas de aireación

- 1 Debe utilizarse cuando por criterios de diseño se decida combinar los elementos de los demás sistemas de ventilación con el fin de no salir al de la cubierta y ahorrar el espacio ocupado por los elementos del sistema de *ventilación secundaria*. Debe instalarse una única válvula en edificios de 5 plantas o menos y una cada 4 plantas en los de mayor altura. En ramales de cierta entidad es recomendable instalar válvulas secundarias, pudiendo utilizarse sifones individuales combinados.

4 Dimensionado

- 1 Debe aplicarse un procedimiento de dimensionado para un *sistema separativo*, es decir, debe dimensionarse la red de *aguas residuales* por un lado y la red de *aguas pluviales* por otro, de forma separada e independiente, y posteriormente mediante las oportunas conversiones, dimensionar un *sistema mixto*.
- 2 Debe utilizarse el método de adjudicación del número de unidades de desagüe (UD) a cada aparato sanitario en función de que el uso sea público o privado.

4.1 Dimensionado de la red de evacuación de *aguas residuales*

4.1.1 Red de pequeña evacuación de *aguas residuales*

4.1.1.1 Derivaciones individuales

- 1 La adjudicación de UD a cada tipo de aparato y los diámetros mínimos de los sifones y las derivaciones individuales correspondientes se establecen en la tabla 4.1 en función del uso.
- 2 Para los desagües de tipo continuo o semicontinuo, tales como los de los equipos de climatización, las bandejas de condensación, etc., debe tomarse 1 UD para 0,03 dm³/s de caudal estimado.

Tabla 4.1 UD's correspondientes a los distintos aparatos sanitarios

Tipo de aparato sanitario	Unidades de desagüe UD		Diámetro mínimo sifón y derivación individual (mm)	
	Uso privado	Uso público	Uso privado	Uso público
Lavabo	1	2	32	40
Bidé	2	3	32	40
Ducha	2	3	40	50
Bañera (con o sin ducha)	3	4	40	50
Inodoro	Con cisterna	4	5	100
	Con fluxómetro	8	10	100
Urinario	Pedestal	-	4	50
	Suspendido	-	2	40
	En batería	-	3.5	-
Fregadero	De cocina	3	6	40
	De laboratorio, restaurante, etc.	-	2	40
Lavadero	3	-	40	-
Vertedero	-	8	-	100
Fuente para beber	-	0.5	-	25
Sumidero sifónico	1	3	40	50
Lavavajillas	3	6	40	50
Lavadora	3	6	40	50
Cuarto de baño (lavabo, inodoro, bañera y bidé)	Inodoro con cisterna	7	-	100
	Inodoro con fluxómetro	8	-	100
Cuarto de aseo (lavabo, inodoro y ducha)	Inodoro con cisterna	6	-	100
	Inodoro con fluxómetro	8	-	100

- Los diámetros indicados en la tabla 4.1 se consideran válidos para ramales individuales cuya longitud sea igual a 1,5 m. Para ramales mayores debe efectuarse un cálculo pormenorizado, en función de la longitud, la pendiente y el caudal a evacuar.
- El diámetro de las conducciones no debe ser menor que el de los tramos situados aguas arriba.
- Para el cálculo de las UD's de aparatos sanitarios o equipos que no estén incluidos en la tabla 4.1, pueden utilizarse los valores que se indican en la tabla 4.2 en función del diámetro del tubo de desagüe:

Tabla 4.2 UD's de otros aparatos sanitarios y equipos

Diámetro del desagüe (mm)	Unidades de desagüe UD
32	1
40	2
50	3
60	4
80	5
100	6

4.1.1.2 Botes sifónicos o sifones individuales

- Los sifones individuales deben tener el mismo diámetro que la válvula de desagüe conectada.
- Los botes sifónicos deben tener el número y tamaño de entradas adecuado y una altura suficiente para evitar que la descarga de un aparato sanitario alto salga por otro de menor altura.

4.1.1.3 Ramales colectores

- En la tabla 4.3 se obtiene el diámetro de los ramales colectores entre aparatos sanitarios y la bajante según el número máximo de unidades de desagüe y la pendiente del ramal colector.

Tabla 4.3 Diámetros de ramales colectores entre aparatos sanitarios y bajante

Máximo número de UD			Diámetro (mm)
Pendiente			
1 %	2 %	4 %	
-	1	1	32
-	2	3	40
-	6	8	50
-	11	14	63
-	21	28	75
47	60	75	90
123	151	181	110
180	234	280	125
438	582	800	160
870	1.150	1.680	200

4.1.2 Bajantes de aguas residuales

- 1 El dimensionado de las *bajantes* debe realizarse de forma tal que no se rebase el límite de ± 250 Pa de variación de presión y para un caudal tal que la superficie ocupada por el agua no sea mayor que 1/3 de la sección transversal de la tubería.
- 2 El diámetro de las *bajantes* se obtiene en la tabla 4.4 como el mayor de los valores obtenidos considerando el máximo número de UD en la *bajante* y el máximo número de UD en cada ramal en función del número de plantas.

Tabla 4.4 Diámetro de las bajantes según el número de alturas del edificio y el número de UD

Máximo número de UD, para una altura de bajante de:		Máximo número de UD, en cada ramal para una altura de bajante de:		Diámetro (mm)
Hasta 3 plantas	Más de 3 plantas	Hasta 3 plantas	Más de 3 plantas	
10	25	6	6	50
19	38	11	9	63
27	53	21	13	75
135	280	70	53	90
360	740	181	134	110
540	1.100	280	200	125
1.208	2.240	1.120	400	160
2.200	3.600	1.680	600	200
3.800	5.600	2.500	1.000	250
6.000	9.240	4.320	1.650	315

- 3 Las desviaciones con respecto a la vertical, se dimensionan con el criterio siguiente:
 - a) Si la desviación forma un ángulo con la vertical menor que 45° , no se requiere ningún cambio de sección.
 - b) Si la desviación forma un ángulo mayor que 45° , se procede de la manera siguiente.
 - i) el tramo de la *bajante* situado por encima de la desviación se dimensiona como se ha especificado de forma general;
 - ii) el tramo de la desviación, se dimensiona como un *colector* horizontal, aplicando una pendiente del 4% y considerando que no debe ser menor que el tramo anterior;
 - iii) para el tramo situado por debajo de la desviación se adoptará un diámetro igual o mayor al de la desviación.

4.1.3 Colectores horizontales de aguas residuales

- 1 Los *colectores* horizontales se dimensionan para funcionar a media de sección, hasta un máximo de tres cuartos de sección, bajo condiciones de flujo uniforme.
- 2 El diámetro de los *colectores* horizontales se obtiene en la tabla 4.5 en función del máximo número de UD y de la pendiente.

Tabla 4.5 Diámetro de los colectores horizontales en función del número máximo de UD y la pendiente adoptada

Máximo número de UD			Diámetro (mm)
Pendiente			
1 %	2 %	4 %	
-	20	25	50
-	24	29	63
-	38	57	75
96	130	160	90
264	321	382	110
390	480	580	125
880	1.056	1.300	160
1.600	1.920	2.300	200
2.900	3.500	4.200	250
5.710	6.920	8.290	315
8.300	10.000	12.000	350

4.2 Dimensionado de la red de evacuación de *aguas pluviales*

4.2.1 Red de pequeña evacuación de *aguas pluviales*

- 1 El área de la superficie de paso del elemento filtrante de una caldereta debe estar comprendida entre 1,5 y 2 veces la sección recta de la tubería a la que se conecta.
- 2 El número mínimo de sumideros que deben disponerse es el indicado en la tabla 4.6, en función de la superficie proyectada horizontalmente de la cubierta a la que sirven.

Tabla 4.6 Número de sumideros en función de la superficie de cubierta

Superficie de cubierta en proyección horizontal (m ²)	Número de sumideros
S < 100	2
100 ≤ S < 200	3
200 ≤ S < 500	4
S > 500	1 cada 150 m ²

- 3 El número de puntos de recogida debe ser suficiente para que no haya desniveles mayores que 150 mm y pendientes máximas del 0,5 %, y para evitar una sobrecarga excesiva de la cubierta.
- 4 Cuando por razones de diseño no se instalen estos puntos de recogida debe preverse de algún modo la evacuación de las aguas de precipitación, como por ejemplo colocando rebosaderos.

4.2.2 Canalones

- 1 El *diámetro nominal* del canalón de evacuación de *aguas pluviales* de sección semicircular para una intensidad pluviométrica de 100 mm/h se obtiene en la tabla 4.7 en función de su pendiente y de la superficie a la que sirve.

Tabla 4.7 Diámetro del canalón para un régimen pluviométrico de 100 mm/h

Máxima superficie de cubierta en proyección horizontal (m ²)				Diámetro nominal del canalón (mm)
Pendiente del canalón				
0.5 %	1 %	2 %	4 %	
35	45	65	95	100
60	80	115	165	125
90	125	175	255	150
185	260	370	520	200
335	475	670	930	250

- 2 Para un régimen con intensidad pluviométrica diferente de 100 mm/h (véase el Anexo B), debe aplicarse un factor f de corrección a la superficie servida tal que:

$$f = i / 100 \quad (4.1)$$

siendo

i la intensidad pluviométrica que se quiere considerar.

- 3 Si la sección adoptada para el canalón no fuese semicircular, la sección cuadrangular equivalente debe ser un 10 % superior a la obtenida como sección semicircular.

4.2.3 Bajantes de *aguas pluviales*

- 1 El diámetro correspondiente a la superficie, en proyección horizontal, servida por cada *bajante* de *aguas pluviales* se obtiene en la tabla 4.8:

Tabla 4.8 Diámetro de las bajantes de *aguas pluviales* para un régimen pluviométrico de 100 mm/h

Superficie en proyección horizontal servida (m ²)	Diámetro nominal de la bajante (mm)
65	50
113	63
177	75
318	90
580	110
805	125
1.544	160
2.700	200

- 2 Análogamente al caso de los canalones, para intensidades distintas de 100 mm/h, debe aplicarse el factor *f* correspondiente.

4.2.4 Colectores de aguas pluviales

- 1 Los *colectores* de *aguas pluviales* se calculan a sección llena en régimen permanente.
- 2 El diámetro de los *colectores* de *aguas pluviales* se obtiene en la tabla 4.9, en función de su pendiente y de la superficie a la que sirve.

Tabla 4.9 Diámetro de los *colectores* de *aguas pluviales* para un régimen pluviométrico de 100 mm/h

	Superficie proyectada (m ²)			Diámetro nominal del colector (mm)
	Pendiente del colector			
	1 %	2 %	4 %	
	125	178	253	90
	229	323	458	110
	310	440	620	125
	614	862	1.228	160
	1.070	1.510	2.140	200
	1.920	2.710	3.850	250
	2.016	4.589	6.500	315

4.3 Dimensionado de los *colectores* de tipo mixto

- 1 Para dimensionar los *colectores* de tipo mixto deben transformarse las unidades de desagüe correspondientes a las *aguas residuales* en superficies equivalentes de recogida de aguas, y sumarse a las correspondientes a las *aguas pluviales*. El diámetro de los *colectores* se obtiene en la tabla 4.9 en función de su pendiente y de la superficie así obtenida.
- 2 La transformación de las UD en superficie equivalente para un régimen pluviométrico de 100 mm/h se efectúa con el siguiente criterio:
 - a) para un número de UD menor o igual que 250 la superficie equivalente es de 90 m²;
 - b) para un número de UD mayor que 250 la superficie equivalente es de 0,36 x n° UD m².
- 1 Si el régimen pluviométrico es diferente, deben multiplicarse los valores de las superficies equivalentes por el factor *f* de corrección indicado en 4.2.2.

4.4 Dimensionado de las redes de ventilación

4.4.1 Ventilación primaria

- 1 La *ventilación primaria* debe tener el mismo diámetro que la *bajante* de la que es prolongación, aunque a ella se conecte una columna de *ventilación secundaria*.

4.4.2 Ventilación secundaria

- 1 Debe tener un diámetro uniforme en todo su recorrido.
- 2 Cuando existan desviaciones de la *bajante*, la columna de ventilación correspondiente al tramo anterior a la desviación se dimensiona para la carga de dicho tramo, y la correspondiente al tramo posterior a la desviación se dimensiona para la carga de toda la *bajante*.
- 3 El diámetro de la tubería de unión entre la *bajante* y la columna de ventilación debe ser igual al de la columna.
- 4 El diámetro de la columna de ventilación debe ser al menos igual a la mitad del diámetro de la *bajante* a la que sirve
- 5 Los *diámetros nominales* de la columna de *ventilación secundaria* se obtienen de la tabla 4.10 en función del diámetro de la *bajante*, del número de UD y de la *longitud efectiva*.

Tabla 4.10 Dimensionado de la columna de ventilación secundaria

Diámetro de la bajante (mm)	UD	Máxima longitud efectiva (m)																		
		32	40	50	63	65	80	100	125	150	200									
32	2	9																		
40	8	15	45																	
50	10	9	30																	
	24	7	14	40																
63	19		13	38	100															
	40		10	32	90															
75	27		10	25	68	130														
	54		8	20	63	120														
90	65		14	30	93	175														
	153		12	26	58	145														
110	180				15	56	97	290												
	360				10	51	79	270												
	740				8	48	73	220												
125	300				6	45	65	100	300											
	540					42	57	85	250											
	1.100					40	47	70	210											
160	696						32	47	100	340										
	1.048						31	40	90	310										
	1.960						25	34	60	220										
200	1.000							28	37	202	380									
	1.400							25	30	185	360									
	2.200							19	22	157	330									
	3.600							18	20	150	250									
250	2.500							10	18	75	150									
	3.800								16	40	105									
	5.600								14	25	75									
315	4.450								7	8	15									
	6.508								6	7	12									
	9.046								5	6	10									

- 6 En el caso de conexiones a la columna de ventilación en cada planta, los diámetros de esta se obtienen en la tabla 4.11 en función del diámetro de la bajante:

Tabla 4.11 Diámetros de columnas de ventilación secundaria con uniones en cada planta

Diámetro de la bajante (mm)	Diámetro de la columna de ventilación (mm)
40	32
50	32
63	40
75	40
90	50
110	63
125	75
160	90
200	110
250	125
315	160

4.4.3 Ventilación terciaria

- 1 Los diámetros de las ventilaciones terciarias, junto con sus longitudes máximas se obtienen en la tabla 4.12 en función del diámetro y de la pendiente del ramal de desagüe.

Tabla 4.12 Diámetros y longitudes máximas de la ventilación terciaria

Diámetro del ramal de desagüe (mm)	Pendiente del ramal de desagüe (%)	Máxima longitud del ramal de ventilación (m)				
32	2	>300				
40	2	>300				
50	1	>300				
	2	>300				
65	1	300	>300	>300	>300	
	2	250	>300	>300	>300	
80	1	200	300	>300	>300	>300
	2	100	215	>300	>300	>300
100	1	40	110	300	>300	>300
	2	20	44	180	>300	>300
125	1		28	107	255	>300
	2		15	48	125	>300
150	1			37	96	>300
	2			18	47	>300
		32	40	50	65	80
		Diámetro del ramal de ventilación (mm)				

4.5 Accesorios

- 1 En la tabla 4.13 se obtienen las dimensiones mínimas necesarias (longitud L y anchura A mínimas) de una arqueta en función del diámetro del *colector* de salida de ésta.

Tabla 4.13 Dimensiones de las arquetas

L x A [cm]	Diámetro del <i>colector</i> de salida [mm]								
	100	150	200	250	300	350	400	450	500
L x A [cm]	40 x 40	50 x 50	60 x 60	60 x 70	70 x 70	70 x 80	80 x 80	80 x 90	90 x 90

4.6 Dimensionado de los sistemas de bombeo y elevación

4.6.1 Dimensionado del depósito de recepción

- 1 El dimensionado del depósito se hace de forma que se limite el número de arranques y paradas de las bombas, considerando aceptable que éstas sean 12 veces a la hora, como máximo.
- 2 La capacidad del depósito se calcula con la expresión:

$$V_u = 0,3 Q_b \text{ (dm}^3\text{)} \quad (4.2)$$
 siendo
 Q_b caudal de la bomba (dm³/s)
- 3 Esta capacidad debe ser mayor que la mitad de la aportación media diaria de *aguas residuales*.
- 4 El caudal de entrada de aire al depósito debe ser igual al de las bombas.
- 5 El diámetro de la tubería de ventilación debe ser como mínimo igual a la mitad del de la acometida y, al menos, de 80 mm.

4.6.2 Cálculo de las Bombas de elevación

- 1 El caudal de cada bomba debe ser igual o mayor que el 125 % del caudal de aportación, siendo todas las bombas iguales.
- 2 La presión manométrica de la bomba debe obtenerse como resultado de sumar la altura geométrica entre el punto más alto al que la bomba debe elevar las aguas y el nivel mínimo de las mismas en el depósito, y la pérdida de presión producida a lo largo de la tubería, calculada por los métodos usuales, desde la boca de la bomba hasta el punto más elevado.
- 3 Desde el punto de conexión con el *colector* horizontal, o desde el punto de elevación, la tubería debe dimensionarse como cualquier otro *colector* horizontal por los métodos ya señalados.

5 Construcción

- 1 La instalación de evacuación de *aguas residuales* se ejecutará con sujeción al proyecto, a la legislación aplicable, a las normas de la buena construcción y a las instrucciones del director de obra y del director de ejecución de la obra.

5.1 Ejecución de los puntos de captación

5.1.1 Válvulas de desagüe

- 1 Su ensamblaje e interconexión se efectuará mediante juntas mecánicas con tuerca y junta tórica. Todas irán dotadas de su correspondiente tapón y cadeneta, salvo que sean automáticas o con dispositivo incorporado a la grifería, y juntas de estanqueidad para su acoplamiento al aparato sanitario.
- 2 Las rejillas de todas las válvulas serán de latón cromado o de acero inoxidable, excepto en fregaderos en los que serán necesariamente de acero inoxidable. La unión entre rejilla y válvula se realizará mediante tornillo de acero inoxidable roscado sobre tuerca de latón inserta en el cuerpo de la válvula.
- 3 En el montaje de válvulas no se permitirá la manipulación de las mismas, quedando prohibida la unión con enmasillado. Cuando el tubo sea de polipropileno, no se utilizará líquido soldador.

5.1.2 Sifones individuales y botes sifónicos

- 1 Tanto los sifones individuales como los botes sifónicos serán accesibles en todos los casos y siempre desde el propio local en que se hallen instalados. Los *cierres hidráulicos* no quedarán tapados u ocultos por tabiques, forjados, etc., que dificulten o imposibiliten su acceso y mantenimiento. Los botes sifónicos empotrados en forjados sólo se podrán utilizar en condiciones ineludibles y justificadas de diseño.
- 2 Los sifones individuales llevarán en el fondo un dispositivo de registro con tapón roscado y se instalarán lo más cerca posible de la válvula de descarga del aparato sanitario o en el mismo aparato sanitario, para minimizar la longitud de tubería sucia en contacto con el ambiente.
- 3 La distancia máxima, en sentido vertical, entre la válvula de desagüe y la corona del sifón debe ser igual o inferior a 60 cm, para evitar la pérdida del sello hidráulico.
- 4 Cuando se instalen sifones individuales, se dispondrán en orden de menor a mayor altura de los respectivos *cierres hidráulicos* a partir de la embocadura a la *bajante* o al manguetón del inodoro, si es el caso, donde desembocarán los restantes aparatos aprovechando el máximo desnivel posible en el desagüe de cada uno de ellos. Así, el más próximo a la *bajante* será la bañera, después el bidé y finalmente el o los lavabos.
- 5 No se permitirá la instalación de sifones antisucción, ni cualquier otro que por su diseño pueda permitir el vaciado del sello hidráulico por sifonamiento.
- 6 No se podrán conectar desagües procedentes de ningún otro tipo de aparato sanitario a botes sifónicos que recojan desagües de urinarios,
- 7 Los botes sifónicos quedarán enrasados con el pavimento y serán registrables mediante tapa de cierre hermético, estanca al aire y al agua.
- 8 La conexión de los ramales de desagüe al bote sifónico se realizará a una altura mínima de 20 mm y el tubo de salida como mínimo a 50 mm, formando así un *cierre hidráulico*. La conexión del tubo de salida a la *bajante* no se realizará a un nivel inferior al de la boca del bote para evitar la pérdida del sello hidráulico.
- 9 El diámetro de los botes sifónicos será como mínimo de 110 mm.
- 10 Los botes sifónicos llevarán incorporada una válvula de retención contra inundaciones con boya flotador y desmontable para acceder al interior. Así mismo, contarán con un tapón de registro de acceso directo al tubo de evacuación para eventuales atascos y obstrucciones.
- 11 No se permitirá la conexión al sifón de otro aparato del desagüe de electrodomésticos, aparatos de bombeo o fregaderos con triturador.

5.1.3 Calderetas o cazoletas y sumideros

- 1 La superficie de la boca de la caldereta será como mínimo un 50 % mayor que la sección de *bajante* a la que sirve. Tendrá una profundidad mínima de 15 cm y un solape también mínimo de 5 cm bajo el solado. Irán provistas de rejillas, planas en el caso de cubiertas transitables y esféricas en las no transitables.
- 2 Tanto en las *bajantes* mixtas como en las *bajantes* de *pluviales*, la caldereta se instalará en paralelo con la *bajante*, a fin de poder garantizar el funcionamiento de la columna de ventilación.
- 3 Los sumideros de recogida de *aguas pluviales*, tanto en cubiertas, como en terrazas y garajes serán de tipo sifónico, capaces de soportar, de forma constante, cargas de 100 kg/cm². El sellado estanco entre al impermeabilizante y el sumidero se realizará mediante apriete mecánico tipo “brida” de la tapa del sumidero sobre el cuerpo del mismo. Así mismo, el impermeabilizante se protegerá con una brida de material plástico.
- 4 El sumidero, en su montaje, permitirá absorber diferencias de espesores de suelo, de hasta 90 mm.
- 5 El sumidero sifónico se dispondrá a una distancia de la *bajante* inferior o igual a 5 m, y se garantizará que en ningún punto de la cubierta se supera una altura de 15 cm de hormigón de pendiente. Su diámetro será superior a 1,5 veces el diámetro de la *bajante* a la que desagúa.

5.1.4 Canalones

- 1 Los canalones, en general y salvo las siguientes especificaciones, se dispondrán con una pendiente mínima de 0,5%, con una ligera pendiente hacia el exterior.
- 2 Para la construcción de canalones de zinc, se soldarán las piezas en todo su perímetro, las abrazaderas a las que se sujetará la chapa, se ajustarán a la forma de la misma y serán de pletina de acero galvanizado. Se colocarán estos elementos de sujeción a una distancia máxima de 50 cm e irá remetido al menos 15 mm de la línea de tejas del alero.
- 3 En canalones de plástico, se puede establecer una pendiente mínima de 0,16%. En estos canalones se unirán los diferentes perfiles con manguito de unión con junta de goma. La separación máxima entre ganchos de sujeción no excederá de 1 m, dejando espacio para las *bajantes* y uniones, aunque en zonas de nieve dicha distancia se reducirá a 0,70 m. Todos sus accesorios deben llevar una zona de dilatación de al menos 10 mm.
- 4 La conexión de canalones al *colector* general de la red vertical aneja, en su caso, se hará a través de sumidero sifónico.

5.2 Ejecución de las redes de pequeña evacuación

- 1 Las redes serán estancas y no presentarán exudaciones ni estarán expuestas a obstrucciones.
- 2 Se evitarán los cambios bruscos de dirección y se utilizarán piezas especiales adecuadas. Se evitará el enfrentamiento de dos ramales sobre una misma tubería colectiva.
- 3 Se sujetarán mediante bridas o ganchos dispuestos cada 700 mm para tubos de diámetro no superior a 50 mm y cada 500 mm para diámetros superiores. Cuando la sujeción se realice a paramentos verticales, estos tendrán un espesor mínimo de 9 cm. Las abrazaderas de cuelgue de los forjados llevarán forro interior elástico y serán regulables para darles la pendiente adecuada.
- 4 En el caso de tuberías empotradas se aislarán para evitar corrosiones, aplastamientos o fugas. Igualmente, no quedarán sujetas a la obra con elementos rígidos tales como yesos o morteros.
- 5 En el caso de utilizar tuberías de gres, por la agresividad de las aguas, la sujeción no será rígida, evitando los morteros y utilizando en su lugar un cordón embreado y el resto relleno de asfalto.
- 6 Los pasos a través de forjados, o de cualquier elemento estructural, se harán con contratubo de material adecuado, con una holgura mínima de 10 mm, que se retacará con masilla asfáltica o material elástico.
- 7 Cuando el manguetón del inodoro sea de plástico, se acoplará al desagüe del aparato por medio de un sistema de junta de caucho de sellado hermético.

5.3 Ejecución de *bajantes* y ventilaciones

5.3.1 Ejecución de las *bajantes*

- 1 Las *bajantes* se ejecutarán de manera que queden aplomadas y fijadas a la obra, cuyo espesor no debe ser menor de 12 cm, con elementos de agarre mínimos entre forjados. La fijación se realizará con una abrazadera de fijación en la zona de la embocadura, para que cada tramo de tubo sea autoportante, y una abrazadera de guiado en las zonas intermedias. La distancia entre abrazaderas debe ser de 15 veces el diámetro, y podrá tomarse la tabla siguiente como referencia, para tubos de 3 m:

Tabla 5.1

Diámetro del tubo en mm	40	50	63	75	110	125	160
Distancia en m	0,4	0,8	1,0	1,1	1,5	1,5	1,5

- 2 Las uniones de los tubos y piezas especiales de las *bajantes* de PVC se sellarán con colas sintéticas impermeables de gran adherencia dejando una holgura en la copa de 5 mm, aunque también se podrá realizar la unión mediante junta elástica.
- 3 En las *bajantes* de polipropileno, la unión entre tubería y accesorios, se realizará por soldadura en uno de sus extremos y junta deslizante (anillo adaptador) por el otro; montándose la tubería a media carrera de la copa, a fin de poder absorber las dilataciones o contracciones que se produzcan.
- 4 Para los tubos y piezas de gres se realizarán juntas a enchufe y cordón. Se rodeará el cordón con cuerda embreada u otro tipo de empaquetadura similar. Se incluirá este extremo en la copa o enchufe, fijando la posición debida y apretando dicha empaquetadura de forma que ocupe la cuarta parte de la altura total de la copa. El espacio restante se rellenará con mortero de cemento y arena de río en la proporción 1:1. Se retacará este mortero contra la pieza del cordón, en forma de bisel.
- 5 Para las *bajantes* de fundición, las juntas se realizarán a enchufe y cordón, rellenado el espacio libre entre copa y cordón con una empaquetadura que se retacará hasta que deje una profundidad libre de 25 mm. Así mismo, se podrán realizar juntas por bridas, tanto en tuberías normales como en piezas especiales.
- 6 Las *bajantes*, en cualquier caso, se mantendrán separadas de los paramentos, para, por un lado poder efectuar futuras reparaciones o acabados, y por otro lado no afectar a los mismos por las posibles condensaciones en la cara exterior de las mismas.
- 7 A las *bajantes* que discurriendo vistas, sea cual sea su material de constitución, se les presuponga un cierto riesgo de impacto, se les dotará de la adecuada protección que lo evite en lo posible.
- 8 En edificios de más de 10 plantas, se interrumpirá la verticalidad de la *bajante*, con el fin de disminuir el posible impacto de caída. La desviación debe preverse con piezas especiales o escudos de protección de la *bajante* y el ángulo de la desviación con la vertical debe ser superior a 60°, a fin de evitar posibles atascos. El reforzamiento se realizará con elementos de poliéster aplicados "in situ".

5.3.2 Ejecución de las redes de ventilación

- 1 Las ventilaciones primarias irán provistas del correspondiente accesorio estándar que garantice la estanqueidad permanente del remate entre impermeabilizante y tubería.
- 2 En las *bajantes* mixtas o *residuales*, que vayan dotadas de columna de ventilación paralela, ésta se montará lo más próxima posible a la *bajante*; para la interconexión entre ambas se utilizarán accesorios estándar del mismo material de la *bajante*, que garanticen la absorción de las distintas dilataciones que se produzcan en las dos conducciones, *bajante* y ventilación. Dicha interconexión se realizará en cualquier caso, en el sentido inverso al del flujo de las aguas, a fin de impedir que éstas penetren en la columna de ventilación.
- 3 Los pasos a través de forjados se harán en idénticas condiciones que para las *bajantes*, según el material de que se trate. Igualmente, dicha columna de ventilación debe quedar fijada a muro de espesor no menor de 9 cm, mediante abrazaderas, no menos de 2 por tubo y con distancias máximas de 150 cm.
- 4 La *ventilación terciaria* se conectará a una distancia del *cierre hidráulico* entre 2 y 20 veces el diámetro de la tubería. Se realizará en sentido ascendente o en todo caso horizontal por una de las paredes del local húmedo.

- 5 Las válvulas de aireación se montarán entre el último y el penúltimo aparato, y por encima, de 1 a 2 m, del nivel del flujo de los aparatos. Se colocarán en un lugar ventilado y accesible. La unión podrá ser por presión con junta de caucho o sellada con silicona.

5.4 Ejecución de albañales y colectores

5.4.1 Ejecución de la red horizontal colgada

- 1 El entronque con la *bajante* se mantendrá libre de conexiones de desagüe a una distancia igual o mayor que 1 m a ambos lados.
- 2 Se situará un tapón de registro en cada entronque y en tramos rectos cada 15 m, que se instalarán en la mitad superior de la tubería.
- 3 En los cambios de dirección se situarán codos de 45°, con registro roscado.
- 4 La separación entre abrazaderas será función de la flecha máxima admisible por el tipo de tubo, siendo:
 - a) en tubos de PVC y para todos los diámetros, 0,3 cm;
 - b) en tubos de fundición, y para todos los diámetros, 0,3 cm.
- 5 Aunque se debe comprobar la flecha máxima citada, se incluirán abrazaderas cada 1,50 m, para todo tipo de tubos, y la red quedará separada de la cara inferior del forjado un mínimo de 5 cm. Estas abrazaderas, con las que se sujetarán al forjado, serán de hierro galvanizado y dispondrán de forro interior elástico, siendo regulables para darles la pendiente deseada. Se dispondrán sin apriete en las gargantas de cada accesorio, estableciéndose de ésta forma los puntos fijos; los restantes soportes serán deslizantes y soportarán únicamente la red.
- 6 Cuando la generatriz superior del tubo quede a más de 25 cm del forjado que la sustenta, todos los puntos fijos de anclaje de la instalación se realizarán mediante silletas o trapecios de fijación, por medio de tirantes anclados al forjado en ambos sentidos (aguas arriba y aguas abajo) del eje de la conducción, a fin de evitar el desplazamiento de dichos puntos por pandeo del soporte.
- 7 En todos los casos se instalarán los absorbedores de dilatación necesarios. En tuberías encoladas se utilizarán manguitos de dilatación o uniones mixtas (encoladas con juntas de goma) cada 10 m.
- 8 La tubería principal se prolongará 30 cm desde la primera toma para resolver posibles obturaciones.
- 9 Los pasos a través de elementos de fábrica se harán con contra-tubo de algún material adecuado, con las holguras correspondientes, según se ha indicado para las *bajantes*.

5.4.2 Ejecución de la red horizontal enterrada

- 1 La unión de la *bajante* a la arqueta se realizará mediante un manguito deslizante arenado previamente y recibido a la arqueta. Este arenado permitirá ser recibido con mortero de cemento en la arqueta, garantizando de esta forma una unión estanca.
- 2 Si la distancia de la *bajante* a la arqueta de pie de bajante es larga se colocará el tramo de tubo entre ambas sobre un soporte adecuado que no limite el movimiento de este, para impedir que funcione como ménsula.
- 3 Para la unión de los distintos tramos de tubos dentro de las zanjas, se considerará la compatibilidad de materiales y sus tipos de unión:
 - a) para tuberías de hormigón, las uniones serán mediante corchetes de hormigón en masa;
 - b) para tuberías de PVC, no se admitirán las uniones fabricadas mediante soldadura o pegamento de diversos elementos, las uniones entre tubos serán de enchufe o cordón con junta de goma, o pegado mediante adhesivos.
- 4 Cuando exista la posibilidad de invasión de la red por raíces de las plantaciones inmediatas a ésta, se tomarán las medidas adecuadas para impedirlo tales como disponer mallas de geotextil.

5.4.3 Ejecución de las zanjas

- 1 Las zanjas se ejecutarán en función de las características del terreno y de los materiales de las canalizaciones a enterrar. Se considerarán tuberías más deformables que el terreno las de materiales plásticos, y menos deformables que el terreno las de fundición, hormigón y gres.

- 2 Sin perjuicio del estudio particular del terreno que pueda ser necesario, se tomarán de forma general, las siguientes medidas.

5.4.3.1 Zanjas para tuberías de materiales plásticos

- 1 Las zanjas serán de paredes verticales; su anchura será el diámetro del tubo más 500 mm, y como mínimo de 0,60 m.
- 2 Su profundidad vendrá definida en el proyecto, siendo función de las pendientes adoptadas. Si la tubería discurre bajo calzada, se adoptará una profundidad mínima de 80 cm, desde la clave hasta la rasante del terreno.
- 3 Los tubos se apoyarán en toda su longitud sobre un lecho de material granular (arena/grava) o tierra exenta de piedras de un grueso mínimo de $10 + \text{diámetro exterior} / 10$ cm. Se compactarán los laterales y se dejarán al descubierto las uniones hasta haberse realizado las pruebas de estanqueidad. El relleno se realizará por capas de 10 cm, compactando, hasta 30 cm del nivel superior en que se realizará un último vertido y la compactación final.
- 4 La base de la zanja, cuando se trate de terrenos poco consistentes, será un lecho de hormigón en toda su longitud. El espesor de este lecho de hormigón será de 15 cm y sobre él irá el lecho descrito en el párrafo anterior.

5.4.3.2 Zanjas para tuberías de fundición, hormigón y gres

- 1 Además de las prescripciones dadas para las tuberías de materiales plásticos se cumplirán las siguientes.
- 2 El lecho de apoyo se interrumpirá reservando unos nichos en la zona donde irán situadas las juntas de unión.
- 3 Una vez situada la tubería, se rellenarán los flancos para evitar que queden huecos y se compactarán los laterales hasta el nivel del plano horizontal que pasa por el eje del tubo. Se utilizará relleno que no contenga piedras o terrones de más de 3 cm de diámetro y tal que el material pulverulento, diámetro inferior a 0,1 mm, no supere el 12 %. Se proseguirá el relleno de los laterales hasta 15 cm por encima del nivel de la clave del tubo y se compactará nuevamente. La compactación de las capas sucesivas se realizará por capas no superiores a 30 cm y se utilizará material exento de piedras de diámetro superior a 1 cm.

5.4.4 Protección de las tuberías de fundición enterradas

- 1 En general se seguirán las instrucciones dadas para las demás tuberías en cuanto a su enterramiento, con las prescripciones correspondientes a las protecciones a tomar relativas a las características de los terrenos particularmente agresivos.
- 2 Se definirán como terrenos particularmente agresivos los que presenten algunas de las características siguientes:
 - a) baja resistividad: valor inferior a $1.000 \Omega \times \text{cm}$;
 - b) reacción ácida: $\text{pH} < 6$;
 - c) contenido en cloruros superior a 300 mg por kg de tierra;
 - d) contenido en sulfatos superior a 500 mg por kg de tierra;
 - e) indicios de sulfuros;
 - f) débil valor del potencial redox: valor inferior a +100 mV.
- 3 En este caso, se podrá evitar su acción mediante la aportación de tierras químicamente neutras o de reacción básica (por adición de cal), empleando tubos con revestimientos especiales y empleando protecciones exteriores mediante fundas de film de polietileno.
- 4 En éste último caso, se utilizará tubo de PE de 0,2 mm de espesor y de diámetro superior al tubo de fundición. Como complemento, se utilizará alambre de acero con recubrimiento plastificador y tiras adhesivas de film de PE de unos 50 mm de ancho.
- 5 La protección de la tubería se realizará durante su montaje, mediante un primer tubo de PE que servirá de funda al tubo de fundición e irá colocado a lo largo de éste dejando al descubierto sus extremos y un segundo tubo de 70 cm de longitud, aproximadamente, que hará de funda de la unión.

5.4.5 Ejecución de los elementos de conexión de las redes enterradas

5.4.5.1 Arquetas

- 1 Si son fabricadas "in situ" podrán ser construidas con fábrica de ladrillo macizo de medio pie de espesor, enfoscada y bruñida interiormente, se apoyarán sobre una solera de hormigón H-100 de 10 cm de espesor y se cubrirán con una tapa de hormigón prefabricado de 5 cm de espesor. El espesor de las realizadas con hormigón será de 10 cm. La tapa será hermética con junta de goma para evitar el paso de olores y gases.
- 2 Las arquetas sumidero se cubrirán con rejilla metálica apoyada sobre angulares. Cuando estas arquetas sumideros tengan dimensiones considerables, como en el caso de rampas de garajes, la rejilla plana será desmontable. El desagüe se realizará por uno de sus laterales, con un diámetro mínimo de 110 mm, vertiendo a una arqueta sifónica o a un separador de grasas y fangos.
- 3 En las arquetas sifónicas, el conducto de salida de las aguas irá provisto de un codo de 90°, siendo el espesor de la lámina de agua de 45 cm.
- 4 Los encuentros de las paredes laterales se deben realizar a media caña, para evitar el depósito de materias sólidas en las esquinas. Igualmente, se conducirán las aguas entre la entrada y la salida mediante medias cañas realizadas sobre cama de hormigón formando pendiente.

5.4.5.2 Pozos

- 1 Si son fabricados "in situ", se construirán con fábrica de ladrillo macizo de 1 pie de espesor que irá enfoscada y bruñida interiormente. Se apoyará sobre solera de hormigón H-100 de 20 cm de espesor y se cubrirá con una tapa hermética de hierro fundido. Los prefabricados tendrán unas prestaciones similares.

5.4.5.3 Separadores

- 1 Si son fabricados "in situ", se construirán con fábrica de ladrillo macizo de 1 pie de espesor que irá enfoscada y bruñida interiormente. Se apoyará sobre solera de hormigón H-100 de 20 cm de espesor y se cubrirá con una tapa hermética de hierro fundido, practicable.
- 2 En el caso que el separador se construya en hormigón, el espesor de las paredes será como mínimo de 10 cm y la solera de 15 cm.
- 3 Cuando se exija por las condiciones de evacuación se utilizará un separador con dos etapas de tratamiento: en la primera se realizará un pozo separador de fango, en donde se depositarán las materias gruesas, en la segunda se hará un pozo separador de grasas, cayendo al fondo del mismo las materias ligeras.
- 4 En todo caso, deben estar dotados de una eficaz ventilación, que se realizará con tubo de 100 mm, hasta la cubierta del edificio.
- 5 El material de revestimiento será inatacable pudiendo realizarse mediante materiales cerámicos o vidriados.
- 6 El conducto de alimentación al separador llevará un sifón tal que su generatriz inferior esté a 5 cm sobre el nivel del agua en el separador siendo de 10 cm la distancia del primer tabique interior al conducto de llegada. Estos serán inamovibles sobresaliendo 20 cm del nivel de aceites y teniendo, como mínimo, otros 20 cm de altura mínima sumergida. Su separación entre sí será, como mínimo, la anchura total del separador de grasas. Los conductos de evacuación serán de gres vidriado con una pendiente mínima del 3 % para facilitar una rápida evacuación a la red general.

5.5 Ejecución de los sistemas de elevación y bombeo

5.5.1 Depósito de recepción

- 1 El depósito acumulador de *aguas residuales* debe ser de construcción estanca para evitar la salida de malos olores y estará dotado de una tubería de ventilación con un diámetro igual a la mitad del de acometida y como mínimo de 80 mm.
- 2 Tendrá, preferiblemente, en planta una superficie de sección circular, para evitar la acumulación de depósitos sólidos.

- 3 Debe quedar un mínimo de 10 cm entre el nivel máximo del agua en el depósito y la generatriz inferior de la tubería de acometida, o de la parte más baja de las generatrices inferiores de las tuberías de acometida, para evitar su inundación y permitir la circulación del aire.
- 4 Se dejarán al menos 20 cm entre el nivel mínimo del agua en el depósito y el fondo para que la boca de aspiración de la bomba esté siempre sumergida, aunque esta cota podrá variar según requisitos específicos del fabricante.
- 5 La altura total será de al menos 1 m, a la que habrá que añadir la diferencia de cota entre el nivel del suelo y la generatriz inferior de la tubería, para obtener la profundidad total del depósito.
- 6 Cuando se utilicen bombas de tipo sumergible, se alojarán en una fosa para reducir la cantidad de agua que queda por debajo de la boca de aspiración. La misma forma podrá tener el fondo del tanque cuando existan dos cámaras, una para recibir las aguas (fosa húmeda) y otra para alojar las bombas (fosa seca).
- 7 El fondo del tanque debe tener una pendiente mínima del 25 %.
- 8 El caudal de entrada de aire al tanque debe ser igual al de la bomba.

5.5.2 Dispositivos de elevación y control

- 1 Las bombas tendrán un diseño que garantice una protección adecuada contra las materias sólidas en suspensión en el agua.
- 2 Para controlar la marcha y parada de la bomba se utilizarán interruptores de nivel, instalados en los niveles alto y bajo respectivamente. Se instalará además un nivel de alarma por encima del nivel superior y otro de seguridad por debajo del nivel mínimo.
- 3 Si las bombas son dos o más, se multiplicará proporcionalmente el número de interruptores. Se añadirá, además un dispositivo para alternar el funcionamiento de las bombas con el fin de mantenerlas en igual estado de uso, con un funcionamiento de las bombas secuencial.
- 4 Cuando exista riesgo de flotación de los equipos, éstos se fijarán a su alojamiento para evitar dicho riesgo. En caso de existencia de fosa seca, ésta dispondrá de espacio suficiente para que haya, al menos, 600 mm alrededor y por encima de las partes o componentes que puedan necesitar mantenimiento. Igualmente, se le dotará de sumidero de al menos 100 mm de diámetro, ventilación adecuada e iluminación mínima de 200 lux.
- 5 Todas las conexiones de las tuberías del sistema de bombeo y elevación estarán dotadas de los elementos necesarios para la no transmisión de ruidos y vibraciones. El depósito de recepción que contenga residuos fecales no estará integrado en la estructura del edificio.
- 6 En la entrada del equipo se dispondrá una llave de corte, así como a la salida y después de la válvula de retención. No se realizará conexión alguna en la tubería de descarga del sistema. No se conectará la tubería de descarga a *bajante* de cualquier tipo. La conexión con el *colector* de desagüe se hará siempre por gravedad. En la tubería de descarga no se colocarán válvulas de aireación.

5.6 Pruebas

5.6.1 Pruebas de estanqueidad parcial

- 1 Se realizarán pruebas de estanqueidad parcial descargando cada aparato aislado o simultáneamente, verificando los tiempos de desagüe, los fenómenos de sifonado que se produzcan en el propio aparato o en los demás conectados a la red, ruidos en desagües y tuberías y comprobación de *cierres hidráulicos*.
- 2 No se admitirá que quede en el sifón de un aparato una altura de *cierre hidráulico* inferior a 25 mm.
- 3 Las pruebas de vaciado se realizarán abriendo los grifos de los aparatos, con los caudales mínimos considerados para cada uno de ellos y con la válvula de desagüe asimismo abierta; no se acumulará agua en el aparato en el tiempo mínimo de 1 minuto.
- 4 En la red horizontal se probará cada tramo de tubería, para garantizar su estanqueidad introduciendo agua a presión (entre 0,3 y 0,6 bar) durante diez minutos.
- 5 Las arquetas y pozos de registro se someterán a idénticas pruebas llenándolos previamente de agua y observando si se advierte o no un descenso de nivel.
- 6 Se controlarán al 100 % las uniones, entronques y/o derivaciones.

5.6.2 Pruebas de estanqueidad total

- 1 Las pruebas deben hacerse sobre el sistema total, bien de una sola vez o por partes podrán según las prescripciones siguientes.

5.6.3 Prueba con agua

- 1 La prueba con agua se efectuará sobre las redes de evacuación de *aguas residuales y pluviales*. Para ello, se taponarán todos los terminales de las tuberías de evacuación, excepto los de cubierta, y se llenará la red con agua hasta rebosar.
- 2 La presión a la que debe estar sometida cualquier parte de la red no debe ser inferior a 0,3 bar, ni superar el máximo de 1 bar.
- 3 Si el sistema tuviese una altura equivalente más alta de 1 bar, se efectuarán las pruebas por fases, subdividiendo la red en partes en sentido vertical.
- 4 Si se prueba la red por partes, se hará con presiones entre 0,3 y 0,6 bar, suficientes para detectar fugas.
- 5 Si la red de ventilación está realizada en el momento de la prueba, se le someterá al mismo régimen que al resto de la red de evacuación.
- 6 La prueba se dará por terminada solamente cuando ninguna de las uniones acusen pérdida de agua.

5.6.4 Prueba con aire

- 1 La prueba con aire se realizará de forma similar a la prueba con agua, salvo que la presión a la que se someterá la red será entre 0,5 y 1 bar como máximo.
- 2 Esta prueba se considerará satisfactoria cuando la presión se mantenga constante durante tres minutos.

5.6.5 Prueba con humo

- 1 La prueba con humo se efectuará sobre la red de *aguas residuales* y su correspondiente red de ventilación.
- 2 Debe utilizarse un producto que produzca un humo espeso y que, además, tenga un fuerte olor.
- 3 La introducción del producto se hará por medio de máquinas o bombas y se efectuará en la parte baja del sistema, desde distintos puntos si es necesario, para inundar completamente el sistema, después de haber llenado con agua todos los *cierres hidráulicos*.
- 4 Cuando el humo comience a aparecer por los terminales de cubierta del sistema, se taponarán éstos a fin de mantener una presión de gases de 250 Pa.
- 5 El sistema debe resistir durante su funcionamiento fluctuaciones de ± 250 Pa, para las cuales ha sido diseñado, sin pérdida de estanqueidad en los *cierres hidráulicos*.
- 6 La prueba se considerará satisfactoria cuando no se detecte presencia de humo y olores en el interior del edificio.

6 Productos de construcción

6.1 Características generales de los materiales

- 1 De forma general, las características de los materiales definidos para estas instalaciones serán:
 - a) Resistencia a la fuerte agresividad de las aguas a evacuar.
 - b) Impermeabilidad total a líquidos y gases.
 - c) Suficiente resistencia a las cargas externas.
 - d) Flexibilidad para poder absorber sus movimientos.
 - e) Lisura interior.
 - f) Resistencia a la abrasión.
 - g) Resistencia a la corrosión.

- h) Absorción de ruidos, producidos y transmitidos.

6.2 Materiales de las canalizaciones

- 1 Conforme a lo ya establecido, se consideran adecuadas para las instalaciones de evacuación de residuos las canalizaciones que tengan las características específicas establecidas en las siguientes normas:
 - a) Tuberías de fundición según normas UNE EN 545:2002, UNE EN 598:1996, UNE EN 877:2000.
 - b) Tuberías de PVC según normas UNE EN 1329-1:1999, UNE EN 1401-1:1998, UNE EN 1453-1:2000, UNE EN 1456-1:2002, UNE EN 1566-1:1999.
 - c) Tuberías de polipropileno (PP) según norma UNE EN 1852-1:1998.
 - d) Tuberías de gres según norma UNE EN 295-1:1999.
 - e) Tuberías de hormigón según norma UNE 127010:1995 EX.

6.3 Materiales de los puntos de captación

6.3.1 Sifones

- 1 Serán lisos y de un material resistente a las aguas evacuadas, con un espesor mínimo de 3 mm.

6.3.2 Calderetas

- 1 Podrán ser de cualquier material que reúna las condiciones de estanquidad, resistencia y perfecto acoplamiento a los materiales de cubierta, terraza o patio.

6.4 Condiciones de los materiales de los accesorios

- 1 Cumplirán las siguientes condiciones:
 - a) Cualquier elemento metálico o no que sea necesario para la perfecta ejecución de estas instalaciones reunirá en cuanto a su material, las mismas condiciones exigidas para la canalización en que se inserte.
 - b) Las piezas de fundición destinadas a tapas, sumideros, válvulas, etc., cumplirán las condiciones exigidas para las tuberías de fundición.
 - c) Las bridas, presillas y demás elementos destinados a la fijación de *bajantes* serán de hierro metalizado o galvanizado.
 - d) Cuando se trate de *bajantes* de material plástico se intercalará, entre la abrazadera y la *bajante*, un manguito de plástico.
 - e) Igualmente cumplirán estas prescripciones todos los herrajes que se utilicen en la ejecución, tales como peldaños de pozos, tuercas y y bridas de presión en las tapas de registro, etc.

7 Mantenimiento y conservación

- 1 Para un correcto funcionamiento de la instalación de saneamiento, se debe comprobar periódicamente la estanqueidad general de la red con sus posibles fugas, la existencia de olores y el mantenimiento del resto de elementos.
- 2 Se revisarán y desatascarán los sifones y válvulas, cada vez que se produzca una disminución apreciable del caudal de evacuación, o haya obstrucciones.
- 3 Cada 6 meses se limpiarán los sumideros de locales húmedos y cubiertas transitables, y los botes sifónicos. Los sumideros y calderetas de cubiertas no transitables se limpiarán, al menos, una vez al año.
- 4 Una vez al año se revisarán los *colectores* suspendidos, se limpiarán las arquetas sumidero y el resto de posibles elementos de la instalación tales como pozos de registro, bombas de elevación.
- 5 Cada 10 años se procederá a la limpieza de arquetas de pie de bajante, de paso y sifónicas o antes si se apreciaran olores.
- 6 Cada 6 meses se limpiará el separador de grasas y fangos si este existiera.

- 7 Se mantendrá el agua permanentemente en los sumideros, botes sifónicos y sifones individuales para evitar malos olores, así como se limpiarán los de terrazas y cubiertas.

Apéndice A. Terminología

Acometida: conjunto de conducciones, accesorios y uniones instalados fuera de los límites del edificio, que enlazan la red de evacuación de éste a la red general de saneamiento o al sistema de depuración.

Aguas pluviales: aguas procedentes de precipitación natural, básicamente sin contaminar.

Aguas residuales: las aguas residuales que proceden de la utilización de los aparatos sanitarios comunes de los edificios.

Altura de cierre hidráulico: la altura de la columna de agua que habría que evacuar de un sifón completamente lleno antes de que, a la presión atmosférica, los gases y los olores pudiesen salir del sifón hacia el exterior.

Aparato sanitario: dispositivo empleado para el suministro local de agua para uso sanitario en los edificios, así como para su evacuación.

Aparatos sanitarios domésticos: elementos pertenecientes al equipamiento higiénico de los edificios que están alimentados por agua y son utilizados para la limpieza o el lavado, tales como bañeras, duchas, lavabos, bidés, inodoros, urinarios, fregaderos, lavavajillas y lavadoras automáticas.

Aparatos sanitarios industriales: aparatos sanitarios de uso específico en cocinas comerciales, lavanderías, laboratorios, hospitales, etc.

Bajantes: canalizaciones que conducen verticalmente las *aguas pluviales* desde los sumideros sifónicos en cubierta y los canalones y las *aguas residuales* desde las redes de pequeña evacuación e inodoros hasta la arqueta a pie de bajante o hasta el *colector* suspendido.

Cierre hidráulico: o sello hidráulico, es un dispositivo que retiene una determinada cantidad de agua que impide el paso de aire fétido desde la red de evacuación a los locales donde están instalados los aparatos sanitarios, sin afectar el flujo del agua a través de él.

Coefficiente de rugosidad “n”: es un coeficiente adimensional que depende de la rugosidad, grado de suciedad y diámetro de la tubería.

Colector: canalización que conduce las aguas desde las *bajantes* hasta la red de alcantarillado público.

Cota de evacuación: diferencia de altura entre el punto de vertido más bajo en el edificio y el de conexión a la red de vertido. En ocasiones será necesaria la colocación de un sistema de bombeo para evacuar parte de las *aguas residuales* generadas en el edificio.

Diámetro exterior: diámetro exterior medio de la tubería en cualquier sección transversal.

Diámetro interior: diámetro interior medio de la tubería en cualquier sección transversal.

Diámetro nominal: designación numérica de la dimensión que corresponde al número redondeado más aproximado al valor real del diámetro, en mm.

Flujo en conducciones horizontales: depende de la fuerza de gravedad que es inducida por la pendiente de la tubería y la altura del agua en la misma. El flujo uniforme se alcanza cuando el agua ha tenido tiempo suficiente de llegar a un estado en el que la pendiente de su superficie libre es igual a la de la tubería.

Flujo en conducciones verticales: depende esencialmente del caudal, función a su vez del diámetro de la tubería y de la relación entre la superficie transversal de la lámina de agua y la superficie transversal de la tubería.

Longitud efectiva: de una red de ventilación, es igual a la longitud equivalente dividida por 1,5, para incluir sin pormenorizar, las pérdidas localizadas por elementos singulares de la red..

Longitud equivalente: de una red de ventilación, depende del diámetro de la tubería, de su coeficiente de fricción y del caudal de aire (función a su vez del caudal de agua), expresándose:

$$L = 2,58 \times 10^{-7} \times (d^5 / (f \times q^2))$$

Siendo:

d diámetro de la tubería, en mm

f coeficiente de fricción, adimensional

q caudal de aire, en dm³/s

Para una presión de 250 Pa.

Manguito de dilatación: accesorio con la función de absorber las dilataciones y contracciones lineales de las conducciones provocadas por cambios de temperatura.

Manguito intermedio: accesorio destinado a compensar las diferencias de dimensión o de material en las uniones entre tuberías.

Nivel de llenado: Relación entre la altura del agua y el diámetro interior de la tubería.

Período de retorno: o frecuencia de la lluvia, es el número de años en que se considera se superará una vez como promedio la intensidad de lluvia máxima adoptada.

Pozo general del edificio: punto de conexión entre las redes privada y pública, al que acometen los *colectores* procedentes del edificio y del que sale la *acometida* a la red general.

Radio hidráulico: o profundidad hidráulica, es la relación entre la superficie transversal del flujo y el perímetro mojado de la superficie de la tubería. Para tuberías de sección circular y con flujo a sección llena o a mitad de la sección, la profundidad hidráulica media es igual a un cuarto del diámetro de la conducción.

Red de evacuación: conjunto de conducciones, accesorios y uniones utilizados para recoger y evacuar las *aguas residuales* y *pluviales* de un edificio.

Red de pequeña evacuación: parte de la red de evacuación que conduce los residuos desde los *cierres hidráulicos*, excepto de los inodoros, hasta las *bajantes*

Red general de saneamiento: conjunto de conducciones, accesorios y uniones utilizados para recoger y evacuar las *aguas residuales* y *pluviales* de los edificios.

Reflujo: Flujo de las aguas en dirección contraria a la prevista para su evacuación.

Salto hidráulico: diferencia entre el régimen de velocidad en la canalización vertical y la canalización horizontal, que conlleva un considerable incremento de la profundidad de llenado en la segunda. Depende de la velocidad de entrada del agua en el *colector* horizontal, de la pendiente del mismo, de su diámetro, del caudal existente y de la rugosidad del material.

Sifonamiento: fenómeno de expulsión del agua fuera del sello hidráulico por efecto de las variaciones de presión en los sistemas de evacuación y ventilación.

Sistema de depuración: instalación destinada a la realización de un tratamiento de las *aguas residuales* previo a su vertido.

Sistema de desagüe: es el formado por los equipos y componentes que recogen las aguas a evacuar y las conducen al exterior de los edificios.

Sistema de elevación y bombeo: conjunto de dispositivos para la recogida y elevación automática de las aguas procedentes de una red de evacuación o de parte de la misma, hasta la cota correspondiente de salida al alcantarillado.

Sistema mixto o semiseparativo: aquel en el que las derivaciones y *bajantes* son independientes para *aguas residuales* y *pluviales*, unificándose ambas redes en los *colectores*.

Sistema separativo: aquel en el que las derivaciones, *bajantes* y *colectores* son independientes para *aguas residuales* y *pluviales*.

Tubería de ventilación: tubería destinada a limitar las fluctuaciones de presión en el interior del sistema de tuberías de descarga.

Unidad de desagüe: es un caudal que corresponde a $0,47 \text{ dm}^3/\text{s}$ y representa el peso que un aparato sanitario tiene en la evaluación de los diámetros de una red de evacuación.

Válvula de retención o antirretorno: dispositivo que permite el paso del fluido en un solo sentido, impidiendo los retornos no deseados.

Válvula de aireación: válvula que permite la entrada de aire en el sistema pero no su salida, a fin de limitar las fluctuaciones de presión dentro del sistema de desagüe.

Ventilación primaria: subsistema que tiene como función la evacuación del aire en la *bajante* para evitar sobrepresiones y subpresiones en la misma durante su funcionamiento y consiste en la prolongación de la *bajante* por encima de la última planta hasta la cubierta de forma que quede en contacto con la atmósfera exterior y por encima de los recintos habitables.

Ventilación secundaria o paralela o cruzada: subsistema que tiene como función evitar el exceso de presión en la base de la *bajante* permitiendo la salida de aire comprimido en esta. Discurre paralela a la *bajante* y se conecta a esta.

Ventilación terciaria o de los *cierres hidráulicos*: subsistema que tiene como función proteger los *cierres hidráulicos* contra el sifonamiento y el autosifonamiento. Lleva implícitas la *ventilación primaria* y *secundaria*.

Ventilación con válvulas de aireación-ventilación: subsistema que unifica los componentes de los sistemas de *ventilación primaria*, *secundaria* y *terciaria*, sin necesidad de salir al exterior, pudiendo instalarse en espacios tales como falsos techos y cámaras. Puede realizarse con sifones combinados.

Apéndice B. Obtención de la intensidad pluviométrica

- 1 La intensidad pluviométrica i se obtendrá en la tabla B.1 en función de la isoyeta y de la zona pluviométrica correspondientes a la localidad determinadas mediante el mapa de la figura B.1



Figura B.1 Mapa de isoyetas y zonas pluviométricas

Tabla B.1
Intensidad Pluviométrica i (mm/h)

Isoyeta	10	20	30	40	50	60	70	80	90	100	110	120
Zona A	30	65	90	125	155	180	210	240	275	300	330	365
Zona B	30	50	70	90	110	135	150	170	195	220	240	265

Apéndice C. Normas de referencia

UNE EN 295-1:1999	“Tuberías de gres, accesorios y juntas para saneamiento. Parte 1: Requisitos”.
UNE EN 295-2:2000	“Tuberías de gres, accesorios y juntas para saneamiento. Parte 2: Control de calidad y muestreo”.
UNE EN 295-4/AC:1998	“Tuberías de gres, accesorios y juntas para saneamiento. Parte 4: Requisitos para accesorios especiales, adaptadores y accesorios compatibles”.
UNE EN 295-5/AI:1999	“Tuberías de gres, accesorios y juntas para saneamiento. Parte 4: Requisitos para tuberías de gres perforadas y sus accesorios”.
UNE EN 295-6:1996	“Tuberías de gres, accesorios y juntas para saneamiento. Parte 4: Requisitos para pozos de registro de gres”.
UNE EN 295-7:1996	“Tuberías de gres, accesorios y juntas para saneamiento. Parte 4: Requisitos para tuberías de gres y juntas para hinca”.
UNE EN 545:2002	“Tubos, racores y accesorios de fundición dúctil y sus uniones para canalizaciones de agua. Requisitos y métodos de ensayo”.
UNE EN 598:1996	“Tubos, accesorios y piezas especiales de fundición dúctil y sus uniones para el saneamiento. Prescripciones y métodos de ensayo”.
UNE-EN 607:1996	“Canalones suspendidos y sus accesorios de PVC. Definiciones, exigencias y métodos de ensayo”.
UNE EN 612/AC:1996	“Canalones de alero y bajantes de aguas pluviales de chapa metálica. Definiciones, clasificación y especificaciones”.
UNE EN 877:2000	“Tubos y accesorios de fundición, sus uniones y piezas especiales destinados a la evacuación de aguas de los edificios. Requisitos, métodos de ensayo y aseguramiento de la calidad”.
UNE EN 1 053:1996	“Sistemas de canalización en materiales plásticos. Sistemas de canalizaciones termoplásticas para aplicaciones sin presión. Método de ensayo de estanquidad al agua”.
UNE EN 1 054:1996	“Sistemas de canalización en materiales plásticos. Sistemas de canalizaciones termoplásticas para la evacuación de aguas residuales. Método de ensayo de estanquidad al aire de las uniones”.
UNE EN 1 092-1:2002	“Bridas y sus uniones. Bridas circulares para tuberías, grifería, accesorios y piezas especiales, designación PN. Parte 1: Bridas de acero”.
UNE EN 1 092-2:1998	“Bridas y sus uniones. Bridas circulares para tuberías, grifería, accesorios y piezas especiales, designación PN. Parte 2: Bridas de fundición”.
UNE EN 1 115-1:1998	“Sistemas de canalización enterrados de materiales plásticos, para evacuación y saneamiento con presión. Plásticos termoestables reforzados con fibra de vidrio (PRFV) basados en resinas de poliéster insaturado (UP). Parte 1: Generalidades”.
UNE EN 1 115-3:1997	“Sistemas de canalización enterrados de materiales plásticos, para evacuación y saneamiento con presión. Plásticos termoestables reforzados con fibra de vidrio (PRFV) basados en resinas de poliéster insaturado (UP). Parte 3: Accesorios”.

- UNE EN 1 293:2000** “Requisitos generales para los componentes utilizados en tuberías de evacuación, sumideros y alcantarillado presurizadas neumáticamente”.
- UNE EN 1 295-1:1998** “Cálculo de la resistencia mecánica de tuberías enterradas bajo diferentes condiciones de carga. Parte 1: Requisitos generales”.
- UNE EN 1 329-1:1999** “Sistemas de canalización en materiales plásticos para evacuación de aguas residuales (baja y alta temperatura) en el interior de la estructura de los edificios. Poli (cloruro de vinilo) no plastificado (PVC-U). Parte 1: Especificaciones para tubos, accesorios y el sistema”.
- UNE ENV 1 329-2:2002** “Sistemas de canalización en materiales plásticos para evacuación de aguas residuales (baja y alta temperatura) en el interior de la estructura de los edificios. Poli (cloruro de vinilo) no plastificado (PVC-C). Parte 2: Guía para la evaluación de la conformidad”.
- UNE EN 1 401-1:1998** “Sistemas de canalización en materiales plásticos para saneamiento enterrado sin presión. Poli (cloruro de vinilo) no plastificado (PVC-U). Parte 1: Especificaciones para tubos, accesorios y el sistema”.
- UNE ENV 1 401-2:2001** “Sistemas de canalización en materiales plásticos para saneamiento enterrado sin presión. Poli (cloruro de vinilo) no plastificado (PVC-U). Parte 2: Guía para la evaluación de la conformidad”.
- UNE ENV 1 401-3:2002** “Sistemas de canalización en materiales plásticos para saneamiento enterrado sin presión. Poli (cloruro de vinilo) no plastificado (PVC-U). parte 3: práctica recomendada para la instalación”.
- UNE EN 1 451-1:1999** “Sistemas de canalización en materiales plásticos para evacuación de aguas residuales (baja y alta temperatura) en el interior de la estructura de los edificios. Polipropileno (PP). Parte 1: Especificaciones para tubos, accesorios y el sistema”.
- UNE ENV 1 451-2:2002** “Sistemas de canalización en materiales plásticos para evacuación de aguas residuales (baja y alta temperatura) en el interior de la estructura de los edificios. Polipropileno (PP). Parte 2: Guía para la evaluación de la conformidad”.
- UNE EN 1 453-1:2000** “Sistemas de canalización en materiales plásticos con tubos de pared estructurada para evacuación de aguas residuales (baja y alta temperatura) en el interior de la estructura de los edificios. Poli (cloruro de vinilo) no plastificado (PVC-U). Parte 1: Especificaciones para los tubos y el sistema”.
- UNE ENV 1 453-2:2001** “Sistemas de canalización en materiales plásticos con tubos de pared estructurada para evacuación de aguas residuales (baja y alta temperatura) en el interior de la estructura de los edificios. Poli (cloruro de vinilo) no plastificado (PVC-U). Parte 2: Guía para la evaluación de la conformidad”.
- UNE EN 1455-1:2000** “Sistemas de canalización en materiales plásticos para la evacuación de aguas residuales (baja y alta temperatura) en el interior de la estructura de los edificios. Acrilonitrilo-butadieno-estireno (ABS). Parte 1: Especificaciones para tubos, accesorios y el sistema”.

- UNE ENV 1 455-2:2002** “Sistemas de canalización en materiales plásticos para la evacuación de aguas residuales (baja y alta temperatura) en el interior de la estructura de los edificios. Acrilonitrilo-butadieno-estireno (ABS). Parte 2: Guía para la evaluación de la conformidad”.
- UNE EN 1 456-1:2002** “Sistemas de canalización en materiales plásticos para saneamiento enterrado o aéreo con presión. Poli (cloruro de vinilo) no plastificado (PVC-U). Parte 1: Especificaciones para tubos, accesorios y el sistema”.
- UNE ENV 1 519-1:2000** “Sistemas de canalización en materiales plásticos para evacuación de aguas residuales (baja y alta temperatura) en el interior de la estructura de los edificios. Polietileno (PE). Parte 1: Especificaciones para tubos, accesorios y el sistema”.
- UNE ENV 1 519-2:2002** “Sistemas de canalización en materiales plásticos para evacuación de aguas residuales (baja y alta temperatura) en el interior de la estructura de los edificios. Polietileno (PE). Parte 2: Guía para la evaluación de la conformidad”.
- UNE EN 1 565-1:1999** “Sistemas de canalización en materiales plásticos para evacuación de aguas residuales (baja y alta temperatura) en el interior de la estructura de los edificios. Mezclas de copolímeros de estireno (SAN + PVC). Parte 1: Especificaciones para tubos, accesorios y el sistema”.
- UNE ENV 1 565-2:2002** “Sistemas de canalización en materiales plásticos para evacuación de aguas residuales (baja y alta temperatura) en el interior de la estructura de los edificios. Mezclas de copolímeros de estireno (SAN + PVC). Parte 2: Guía para la evaluación de la conformidad”.
- UNE EN 1 566-1:1999** “Sistemas de canalización en materiales plásticos para evacuación de aguas residuales (baja y alta temperatura) en el interior de la estructura de los edificios. Poli (cloruro de vinilo) clorado (PVC-C). Parte 1: Especificaciones para tubos, accesorios y el sistema”.
- UNE ENV 1 566-2:2002** “Sistemas de canalización en materiales plásticos para evacuación de aguas residuales (baja y alta temperatura) en el interior de la estructura de los edificios. Poli (cloruro de vinilo) clorado (PVC-C). Parte 2: Guía para la evaluación de la conformidad”.
- UNE EN 1636-3:1998** “Sistemas de canalización enterrados de materiales plásticos, para evacuación y saneamiento sin presión. Plásticos termoestables reforzados con fibra de vidrio (PRFV) basados en resinas de poliéster insaturado (UP). Parte 3: Accesorios”.
- UNE EN 1 636-5:1998** “Sistemas de canalización enterrados de materiales plásticos, para evacuación y saneamiento sin presión. Plásticos termoestables reforzados con fibra de vidrio (PRFV) basados en resinas de poliéster insaturado (UP). Parte 5: Aptitud de las juntas para su utilización”.
- UNE EN 1 636-6:1998** “Sistemas de canalización enterrados de materiales plásticos, para evacuación y saneamiento sin presión. Plásticos termoestables reforzados con fibra de vidrio (PRFV) basados en resinas de poliéster insaturado (UP). Parte 6: Prácticas de instalación”.
- UNE EN 1 852-1:1998** “Sistemas de canalización en materiales plásticos para saneamiento enterrado sin presión. Polipropileno (PP). Parte 1: Especificaciones para tubos, accesorios y el sistema”.

- UNE ENV 1 852-2:2001** “Sistemas de canalización en materiales plásticos para saneamiento enterrado sin presión. Polipropileno (PP). Parte 2: Guía para la evaluación de la conformidad”.
- UNE EN 12 095:1997** “Sistemas de canalización en materiales plásticos. Abrazaderas para sistemas de evacuación de aguas pluviales. Método de ensayo de resistencia de la abrazadera”.
- UNE ENV 13 801:2002** Sistemas de canalización en materiales plásticos para la evacuación de aguas residuales (a baja y a alta temperatura) en el interior de la estructura de los edificios. Termoplásticos. Práctica recomendada para la instalación.
- UNE 37 206:1978** “Manguetones de plomo”.
- UNE 53 323:2001 EX** “Sistemas de canalización enterrados de materiales plásticos para aplicaciones con y sin presión. Plásticos termoestables reforzados con fibra de vidrio (PRFV) basados en resinas de poliéster insaturado (UP) ”.
- UNE 53 365:1990** “Plásticos. Tubos de PE de alta densidad para uniones soldadas, usados para canalizaciones subterráneas, enterradas o no, empleadas para la evacuación y desagües. Características y métodos de ensayo”.
- UNE 127 010:1995 EX** “Tubos prefabricados de hormigón en masa, hormigón armado y hormigón con fibra de acero, para conducciones sin presión”.